



EURO-LOCKS
LOCKING SYSTEMS FOR INDUSTRY



ROZWIĄZANIA DLA ENERGETYKI

Grupa Euro-Locks specjalizuje się w projektowaniu oraz produkcji zamków i systemów zamykających dla przemysłu.

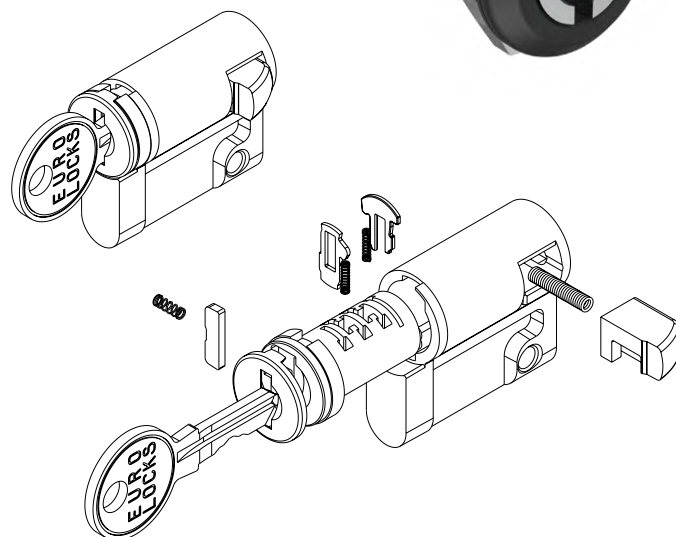
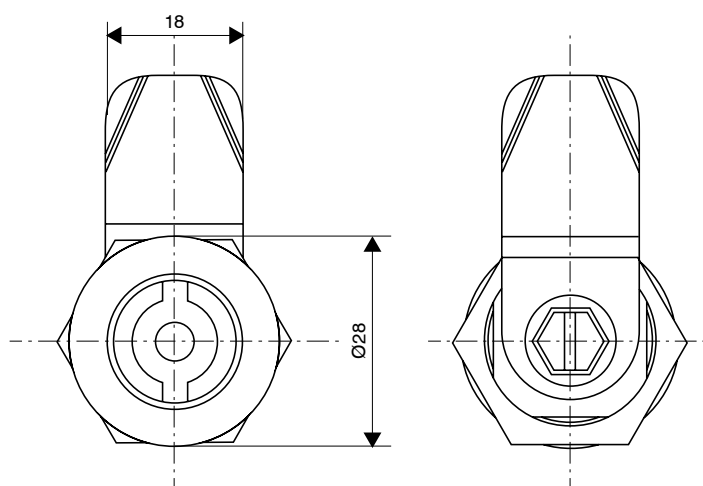
Nasza oferta zawiera szeroki zakres rozwiązań:

- Zamki dla przemysłu energetycznego
- Zamki dla przemysłu konstrukcyjnego
- Zamki do mebli metalowych
- Zamki do mebli biurowych
- Zamki do skrzynek pocztowych
- Zamki dla przemysłu automotive
- Zamki do sejfów
- Zamki do klamek okiennych.

Produkujemy zamki typu kształtowego oraz klamki uchylne w klasie IP65, zawiasy, uszczelki, kłódki, mechaniczne zamki szyfrowe, zamki elektroniczne, zamki sejfowe, zamki przetącnikowe, zamki do klamek okiennych, bębny dla różnych zastosowań, systemy zamknięć do bagażników dachowych oraz wiele innych.

Dlaczego warto z nami współpracować?

- Szeroki wybór produktów
- Wysoka jakość produkowanych wyrobów
- Stabilna współpraca
- Korzystne ceny oraz szybkość realizacji
- Elastyczna produkcja
- Projektowanie i produkowanie rozwiązań pod potrzeby klienta.



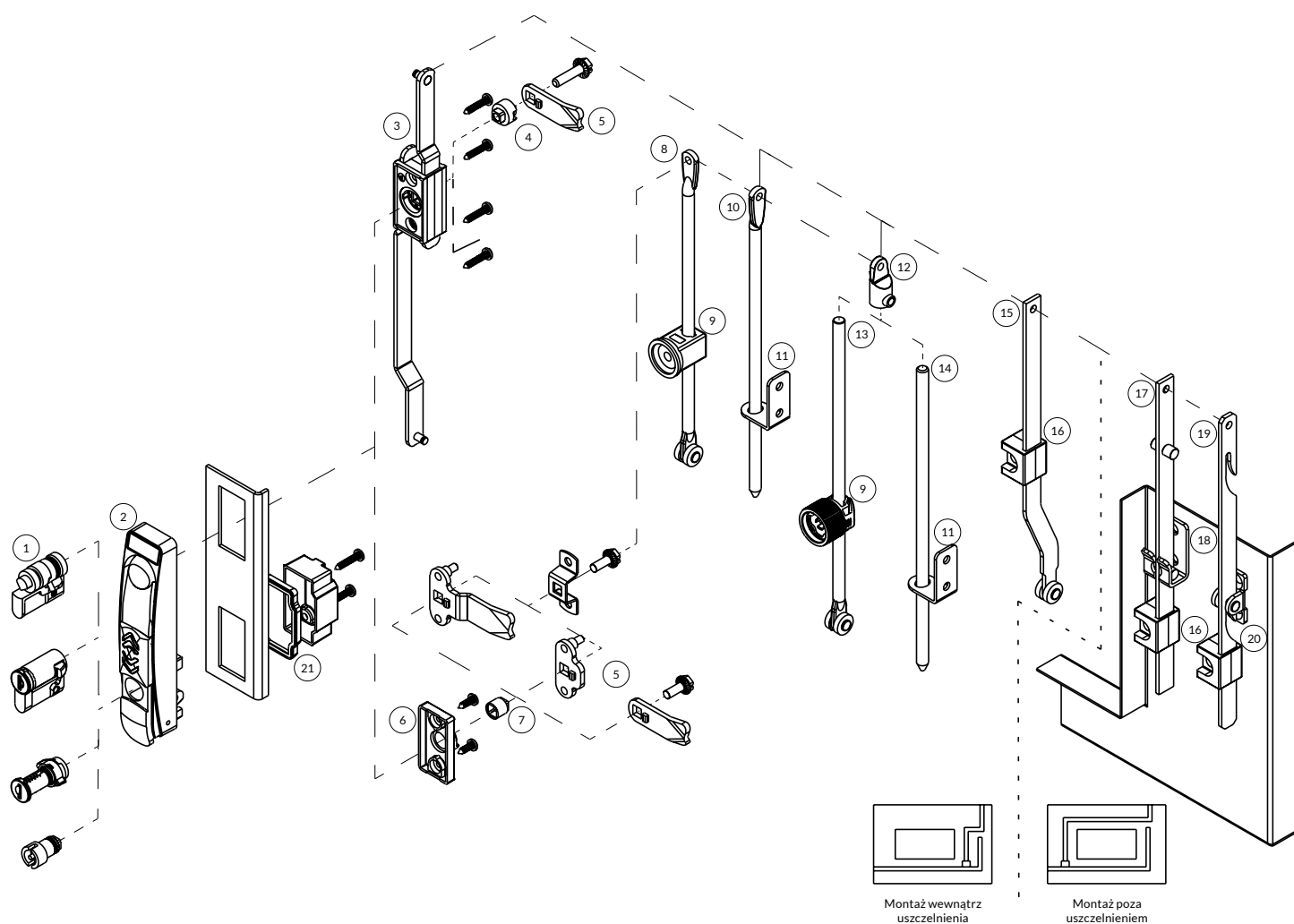


SPIS TREŚCI

Symbol	Opis	Str.
PROGRAM		
50/50/50	Schemat programu	4
ZAMKNIĘCIA		
D868	Wkładka zatrzaskowa	5
P848	Wkładka zatrzaskowa	6
P829	Wkładka kształtowa zatrzaskowa	6
KLAMKI UCHYLNE		
H826	Klamka uchylna dla europrofilu	7
H827	Klamka uchylna z bębniem	8
H829	Klamka uchylna z bębniem	9
H828	Klamka uchylna dla europrofilu	10
H830	Klamka uchylna dla europrofilu	11
H812	Klamka uchylna z bębniem kształtowym	12
PROGRAM		
PROGRAM 50×50×50 i 50×25	Schemat programu rozet	13
ROZETY		
H807	Rozeta z bębniem kształtowym	14
H808	Rozeta z bębniem kształtowym	15
H407	Rozeta z rączką typu T	16
H802, H805	Rozety krótkie z bębniem kształtowym	17
H405	Rozeta krótka z rączką typu T	18
AKCESORIA		
W107, W204	Mechanizmy zębate	19
P3149, P3152	Adaptory do krzywek	20
P3150, P9002	Ośłona i uszczelka dla klamek uchylnych	20
Krzywki 1 pkt	Parametry krzywek	21
Krzywka 2 pkt	Parametry krzywki	21
Krzywki 3 pkt	Parametry krzywek	22
PR1	Płaskownik z rolką dociągającą	23
PR36	Cięgna Ø 6	24
PR38	Cięgna Ø 8	24
PR38	Cięgna Ø 8 z rolkami dociągającymi	25
PR2	Płaskownik z rolkami dociągającymi	25
W147	Prowadnica	26
W187, W108	Prowadnice	27
W102	Zaczep	28
W109	Prowadnica pręta	28
W178	Adapter do prętów	28

Symbol	Opis	Str.
PROGRAM		
Ø 23×20	Schemat programu	29
ZAMKI		
H406	Rączka typu T	30
ZAWIASY		
Z100, Z101, Z102	Zawiasy wewnętrzne	31
Z106, Z132, Z141	Zawiasy wewnętrzne	32
Z200	Zawias zewnętrzny	33
Z300, Z306	Zawiasy zewnętrzne	34
Z308, Z318	Zawiasy zewnętrzne	35
Z400, Z403	Zawiasy pinowe	36
Z408, Z406	Zawiasy pinowe	37
Z526, Z509	Zawiasy skrzydełkowe	38
H301	Zasuwka	39
POZOSTAŁE ZAMKI		
Symbolika produktów		40
0202, 0233, B827/C046	Zamki krzywkowe	41
B671, F298, B850	Zamki krzywkowe	42
P858/P885, P863/P884	Zamki krzywkowe	43
P859	Zamek na klucz kształtowy	44
P888	Zamek krzywkowy	44
F183, F550	Zamki na klucz kształtowy	45
B826	Zamek na śrubokręt	46
F600	Zamek na klucz kształtowy	46
Klucze do zamków kształtowych		47
P851	Zamek nierdzewny	47
0025/0036	Rączka motylkowa	47
P451	Zamek krzywkowy	48
D144/D329	Zamek kompresyjny na klucz kształtowy	48
C839	Rączka typu T	48
USZCZELKI		
U306	Guma porowata	49
U200, U204, U207	Uszczelki samozaciskowe	49

PROGRAM 50/50/50

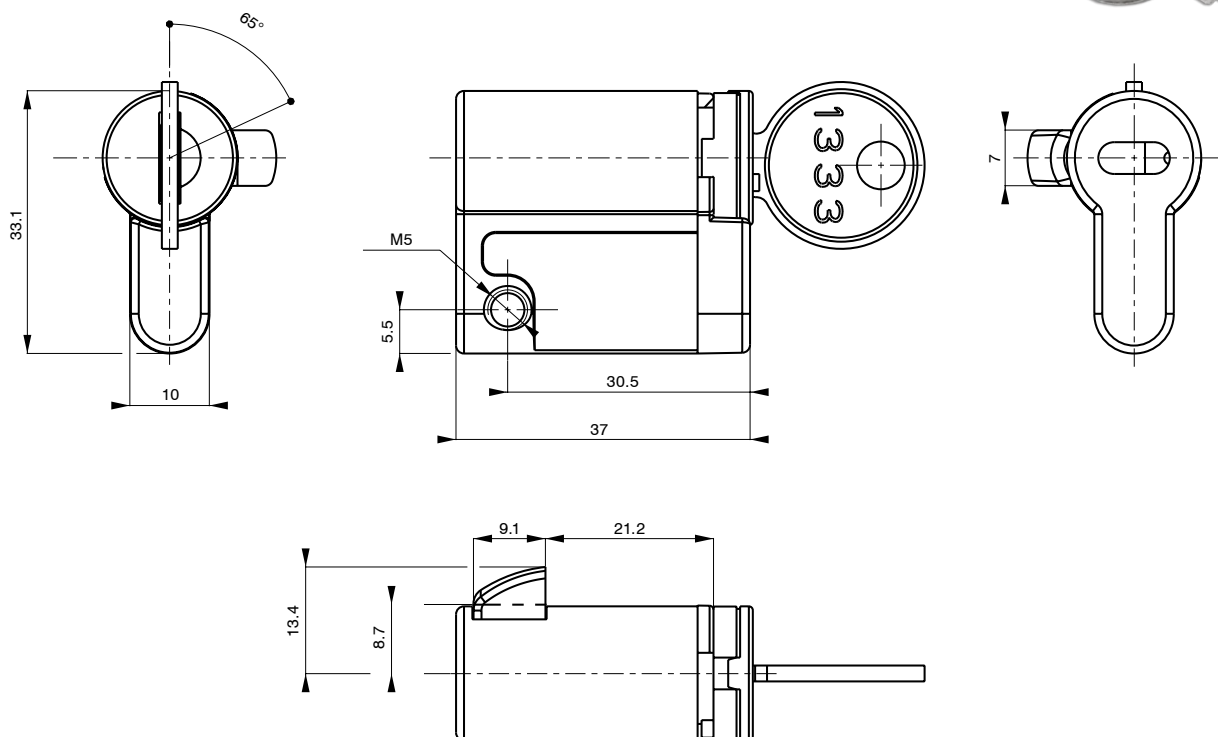


L.p.	Symbol	Opis	Strony
1	D867, D868, D932, P848, P829	Europrofile	5-6
2	H812, H826, H827, H828, H829, H830	Klamki uchylne	7-12
3, 4, 6, 7, 21	W107, P3152, P3150, P3149	Akcesoria dla klamek	19-20
5	1, 2, 3-punktowe krzywki	Krzywki	21-22
8, 10, 13, 14, 15, 17, 19*	PR10, PR11, PR3803, PR3612, PR3811, PR3801, PR3813, PR2	Ciągna	23-25
9, 11, 16, 18, 20*	W108-X, W109-X, W178, W102, W187, W147	Akcesoria dla ciągien	26-28

i • * Dostępne na zapytanie (prosimy o kontakt z biurem)



D868 WKŁADKA ZATRZASKOWA

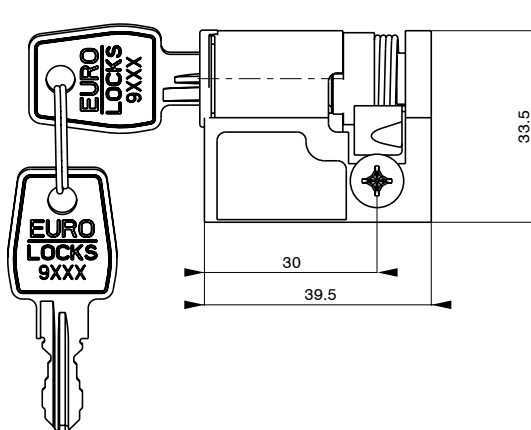
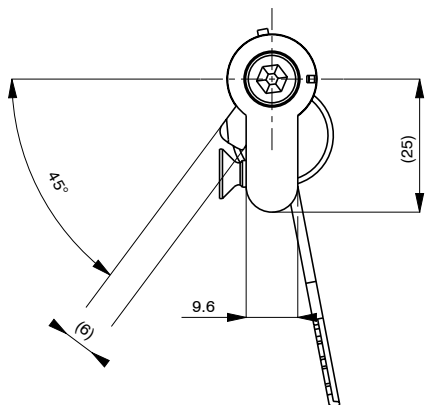


Dla serii klucza: R	D868	–	Ilość kluczy Proszę wpisać wybraną ilość kluczy, standard – 2 szt.	–	Kombinacja kluczy KTP Jednakowe kody, np.: 1333 KTD Różne kody
Dla serii klucza: 89	D867	–	Ilość kluczy Proszę wpisać wybraną ilość kluczy, standard – 2 szt.	–	Kombinacja kluczy KTP Jednakowe kody, np.: 089, 013 KTD Różne kody
Dla serii klucza: 20, 20M*	D932	–	Ilość kluczy Proszę wpisać wybraną ilość kluczy, standard – 2 szt.	–	Kombinacja kluczy KTP Jednakowe kody KTD Różne kody

PRZYKŁAD: D868 – 2 – KTP 1333

- Materiał: ZnAl
- Wykończenie: Akrolit
- Przesłona antypyłowa
- Montaż: śruba M5 zawarta w zestawie
- Ilość kombinacji klucza: 500 (seria R), 200 (seria 89), 200 (seria 20), 50 (seria 20M)
- Europrofil z jednakowymi lub różnymi kodami klucza (np. 1333, 089, 013)
- * Master system dostępny tylko dla serii 20M

P848 WKŁADKA ZATRZASKOWA

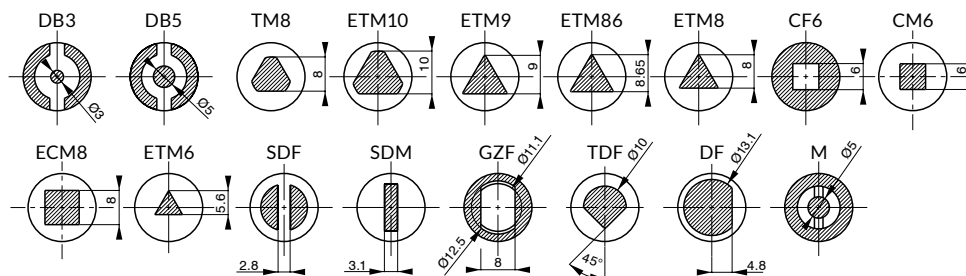
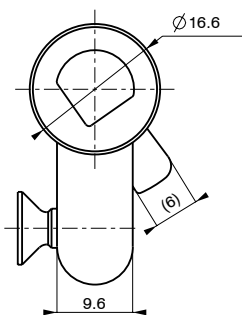
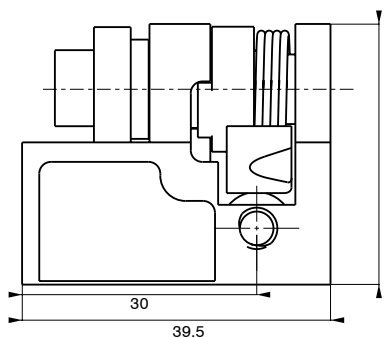


P848	Ilość kluczy	Kombinacja kluczy
	Proszę wpisać wybraną ilość kluczy, standard – 2 szt.	KTP Jeden kod (możliwy wybór jednego z następujących kodów klucza) * 1333, 2433A, 1242E, 405, 455, 9081, EL422
		KTD Różne kody (serie kluczy: R, 9000, 9000M **)

PRZYKŁAD: P848 – 2 – KTP 1333

- Materiał: ZnAl
- Wykończenie: Ocynek
- Przesłona antypyłowa
- Montaż: śruba M5 w zestawie
- Ilość kombinacji klucza: 500 (seria R), 500 (seria 9000, 9000M)
- Europrofil z jednym lub różnymi kodami klucza (np. 1333, 9081, EL422)
- * Proszę podać kod klucza przy zamówieniu
- ** Master system dostępny tylko dla serii 9000M

P829 WKŁADKA KSZTAŁTOWA ZATRZASKOWA



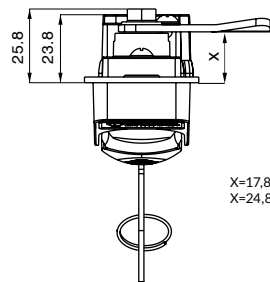
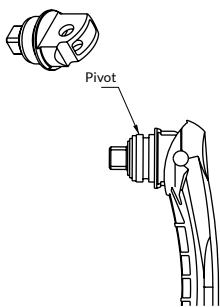
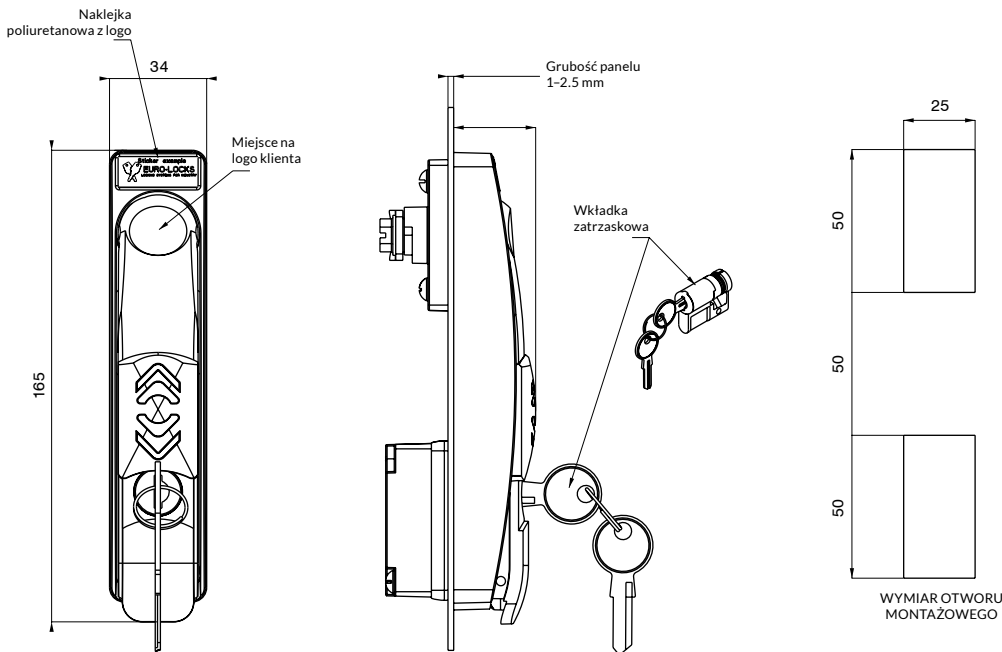
Dostępne kształty bębenków

P829	Kształt bębena
	Proszę wpisać symbol kształtu klucza: ETM, DB3, DB5 lub inny

PRZYKŁAD: P829 – DB5

- Materiał: ZnAl
- Wykończenie: Ocynek
- Europrofil dla kluczy kształtowych
- Montaż: śruba M5 zawarta w zestawie

H826 KLAMKA UCHYLNA



X=17,8 mm z krzywką 1, 2 lub 3 punktową (dla panelu 1,7-2,5 mm)
X=24,8 mm z mechanizmem zębatym

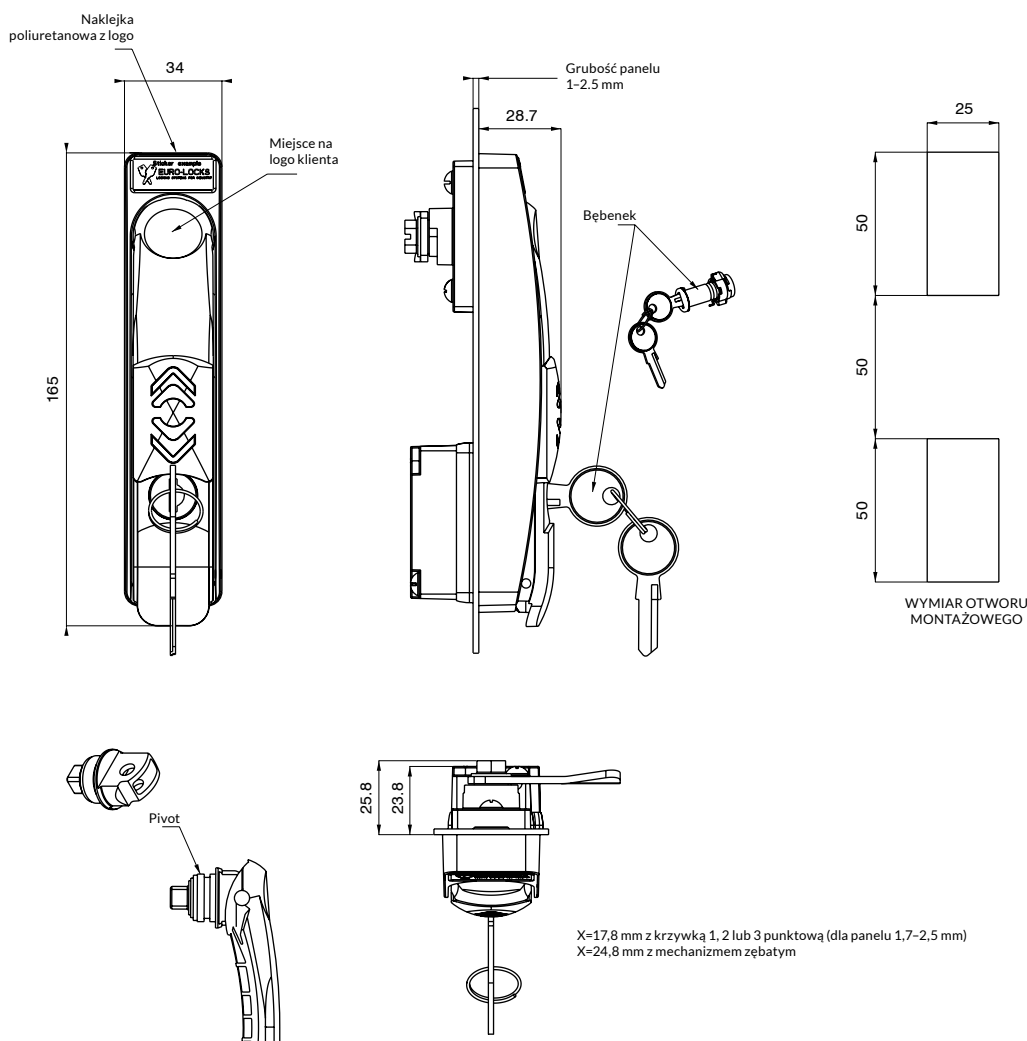
H826	IP65	Grubość panelu	Pivot	Materiał	Kolor	Naklejka z logo
0	NIE	1 1-1,5 mm	1 ZnAl	1 PA6GF30	9005 Czarny - standardowy	0 Bez logo
1	TAK	2 1,51-2 mm	2 Mosiądz *	2 PA6GF30 V0 *	Inny RAL Na zapytanie *	1 Logo E-L
		3 2,01-2,5 mm				2 Logo klienta

PRZYKŁAD: H826 - 0 - 1 - 1 - 1 - 1 - 9005 - 1

- Spersonalizowana naklejka lub logo tampodruk na zamówienie klienta
- Możliwość wykonania klamki z logo klienta na ręczce
- Sposób zamknięcia: Europrofil
- Przesłona antypyłowa

- Funkcja Pop-Out
- Klamka z 1, 2, 3 pkt krzywką lub mechanizmem zębatym
- Wkładka euro-profil nie jest dostarczana w komplecie, należy zamawiać ją oddzielnie
- * Dostępne na zapytanie (prosimy o kontakt z biurem)

H827 KLAMKA UCHYLNA



H827	IP65	Grubość panelu	Pivot	Materiał	Kolor	Naklejka z logo
0	NIE	1 1-1,5 mm	1 ZnAl	1 PA6GF30	9005 Czarny - standardowy	0 Bez logo
1	TAK	2 1,51-2 mm	2 Mosiądz*	2 PA6GF30 V0*	Inny RAL Na zapytanie*	1 Logo E-L
		3 2,01-2,5 mm				2 Logo klienta

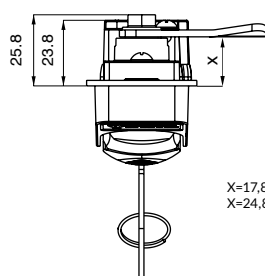
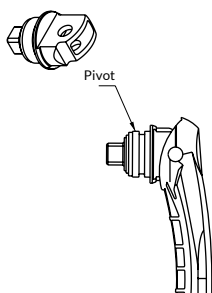
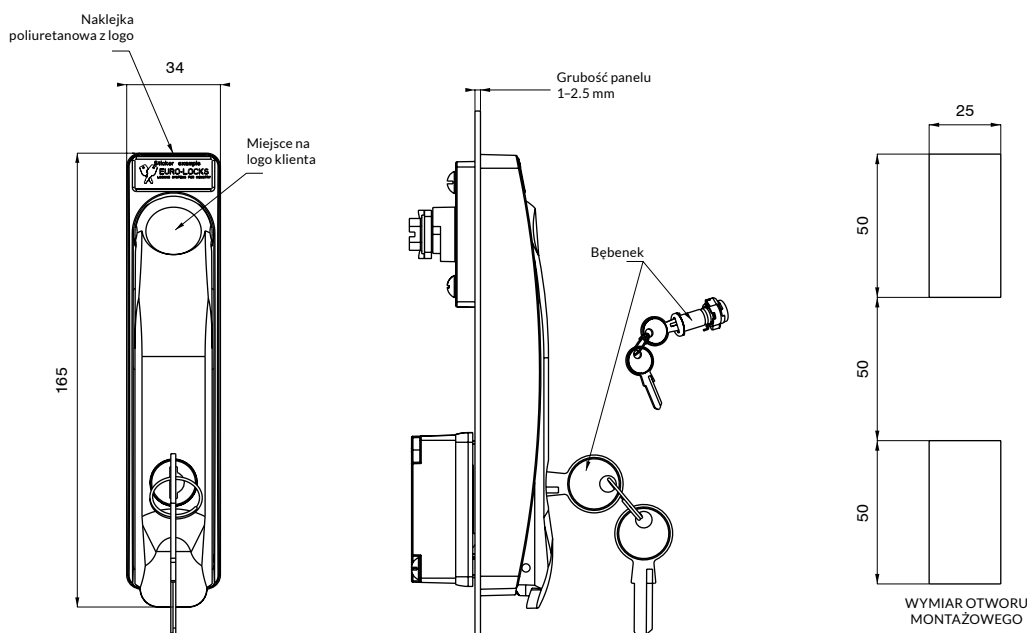
Sposób zamykania klamki	Ilość kluczy	Kombinacja kluczy
1	Proszę wpisać wybraną ilość kluczy, standard - 2 szt.	KTP Jeden kod (możliwy wybór jednego z następujących kodów klucza)** 1333, 2433A, 1242E, 405, 455, 9081
2	Zamknięcie możliwe tylko przy użyciu klucza	KTD Różne kody (serie kluczy: R, 9000, 9000M***)

PRZYKŁAD: H827 - 0 - 1 - 1 - 1 - 1 - 9005 - 1 - 1 - 2 - KTP 1333

- Spersonalizowana naklejka lub logo tampodruk na zamówienie klienta
- Możliwość wykonania klamki z logo klienta na ręczce
- Sposób zamknięcia: bębenek
- Przesłona antypyłowa

- Funkcja Pop-Out
- Klamka z 1, 2, 3 pkt krzywką lub mechanizmem zębatym
- * Dostępne na zapytanie (prosimy o kontakt z biurem)
- ** Proszę wskazać wybrany kod klucza
- *** System Master dostępny dla serii 9000 M

H829 KLAMKA UCHYLNA



X=17,8 mm z krzywką 1, 2 lub 3 punktową (dla panelu 1,7-2,5 mm)
X=24,8 mm z mechanizmem zębatym



H829	IP65	Grubość panelu	Pivot	Materiał	Kolor	Naklejka z logo
0	NIE	1 1-1,5 mm	1 ZnAl	1 PA6GF30	9005 Czarny - standardowy	0 Bez logo
		2 1,51-2 mm	2 Mosiądz *	2 PA6GF30 V0 *	Inny RAL Na zapytanie *	1 Logo E-L
		3 2,01-2,5 mm				2 Logo klienta

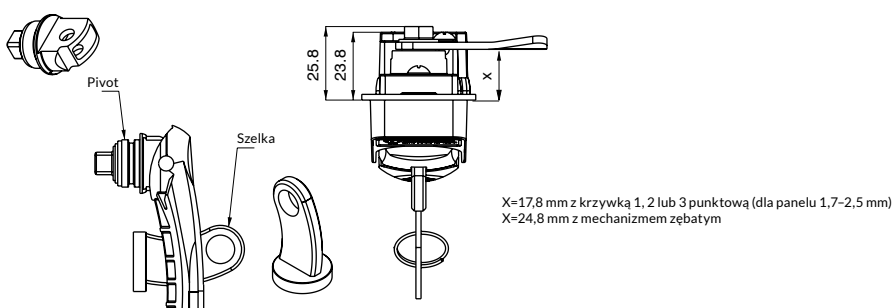
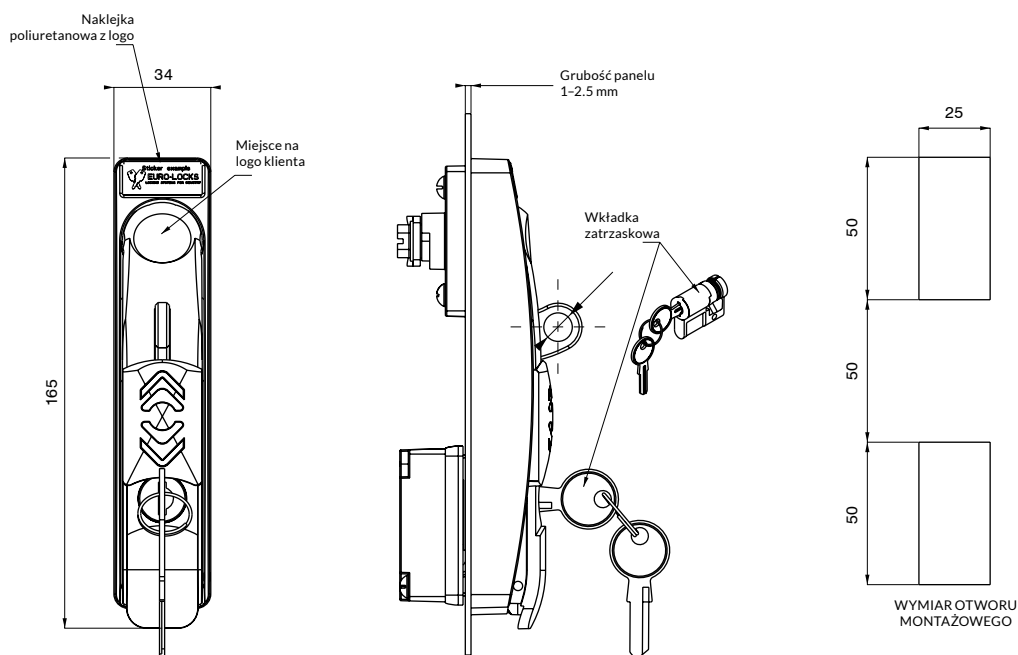
Sposób zamykania klamki	Ilość kluczy	Kombinacja kluczy
1 Możliwość zamknięcia bez klucza	Proszę wpisać wybraną ilość kluczy, standard - 2 szt.	KTP Jeden kod (możliwy wybór jednego z następujących kodów klucza) ** 1333, 2433A, 1242E, 405, 455, 9081
2 Zamknięcie możliwe tylko przy użyciu klucza		KTD Różne kody (serie kluczy: R, 9000, 9000M ***)

PRZYKŁAD: H829 - 0 - 1 - 1 - 1 - 1 - 9005 - 1 - 1 - 2 - KTP 1333

- Spersonalizowana naklejka lub logo tampodruk na zamówienie klienta
- Możliwość wykonania klamki z logo klienta na rączce
- Sposób zamknięcia: bębnek
- Funkcja Pop-Out

- Klamka z 1, 2, 3 pkt krzywką lub mechanizmem zębatym
- * Dostępne na zapytanie (prosimy o kontakt z biurem)
- ** Proszę wskazać wybrany kod klucza
- *** System Master dostępny dla serii 9000 M

H828 KLAMKA UCHYLNA



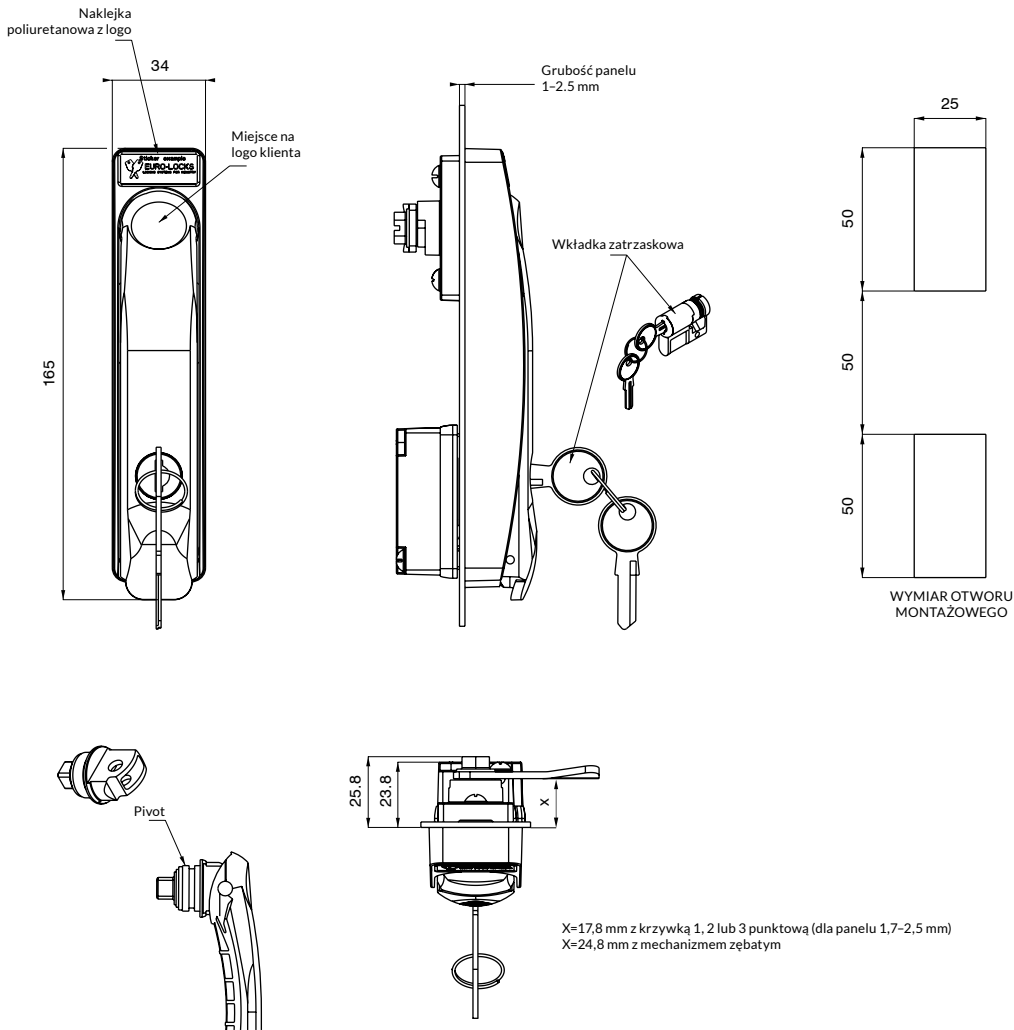
H828	IP54		Grubość panelu		Pivot		Materiał		Kolor		Naklejka z logo	
	0	NIE	1	1-1,5 mm	1	ZnAl	1	PA6GF30	9005	Czarny - standardowy	0	Bez logo
1	TAK	2	1,51-2 mm	2	Mosiądz *	2	PA6GF30 V0 *	Inny RAL	Na zapytanie *	1	Logo E-L	
		3	2,01-2,5 mm							2	Logo klienta	

PRZYKŁAD: H828 - 0 - 1 - 1 - 1 - 1 - 9005 - 1

- Dodatkowe zamknięcie poprzez kłódkę
- Średnica kabłąka kłódky: max. 10 mm
- **Spersonalizowana naklejka lub logo tampodruk na zamówienie klienta**
- Możliwość wykonania klamki z logo klienta na ręczce
- Sposób zamknięcia: Europrofil

- **Przesłona antypyłowa**
- **Funkcja Pop-Out**
- Klamka z 1, 2, 3 pkt krzywką lub mechanizmem zębatym
- Wkładka euro-profil nie jest dostarczana w komplecie, należy zamawiać ją oddzielnie
- * Dostępne na zapytanie (prosimy o kontakt z biurem)

H830 KLAMKA UCHYLNA



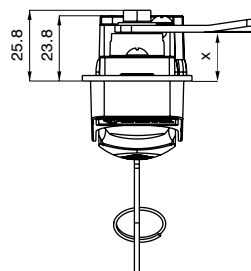
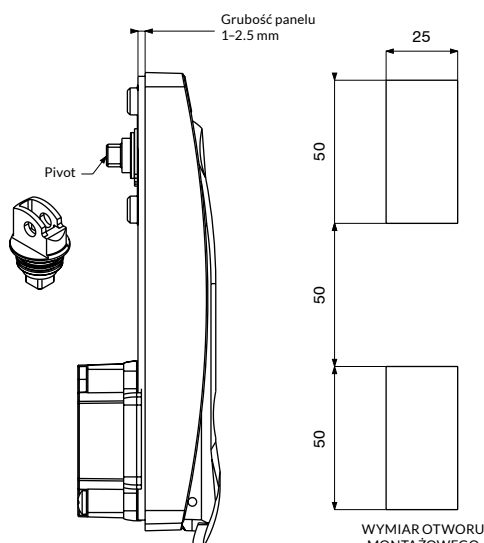
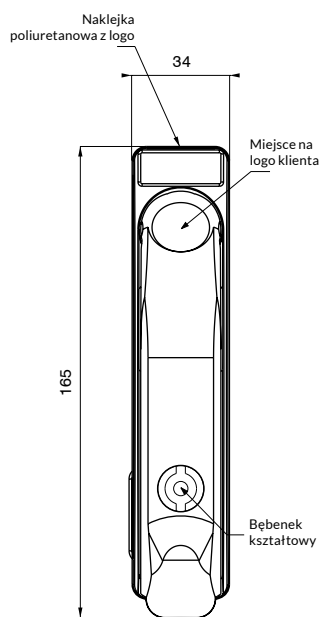
H830	IP65		Grubość panelu		Pivot		Materiał		Kolor		Naklejka z logo	
	0	NIE	1	1-1,5 mm	1	ZnAl	1	PA6GF30	9005	Czarny - standardowy	0	Bez logo
		2	1,51-2 mm	2	Mosiądz *	2	PA6GF30 V0 *	Inny RAL	Na zapytanie *	1	Logo E-L	
		3	2,01-2,5 mm							2	Logo klienta	

PRZYKŁAD: H830 - 0 - 1 - 1 - 1 - 1 - 9005 - 1

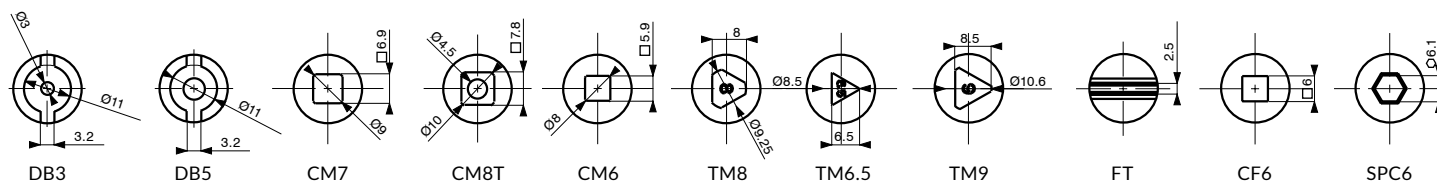
- Spersonalizowana naklejka lub logo tampodruk na zamówienie klienta
- Możliwość wykonania klamki z logo klienta na ręczce
- Sposób zamknięcia: Europrofil
- Funkcja Pop-Out

- Klamka z 1, 2, 3 pkt krzywką lub mechanizmem zębatym
- Wkładka euro-profil nie jest dostarczana w komplecie, należy zamawiać ją oddzielnie
- * Dostępne na zapytanie (prosimy o kontakt z biurem)

H812 KLAMKA UCHYLNA Z BĘBENKIEM KSZTAŁTOWYM



Dostępne kształty bębenków



H812	-	IP65	-	Grubość panelu	-	Pivot	-	Materiał	-	Kolor	-	Naklejka z logo	-
		0	NIE	1	1-1,5 mm	1	ZnAl	1	PA6GF30	9005	Czarny - standardowy	0	Bez logo
		1	TAK	2	1,51-2 mm	2	Mosiądz *	2	PA6GF30 V0 *	Inny RAL	Na zapytanie *	1	Logo E-L
				3	2,01-2,5 mm							2	Logo klienta

-	Sposób zamykania klamki	-	Rodzaj bębenka kształtowego	-	Wykończenie bębenka kształtowego
1	Możliwość zamknięcia bez klucza	DB3	TM6.5	2A	Chrom
2	Zamknięcie możliwe tylko przy użyciu klucza	DB5	TM9	6A	Ocynk
		CM7	FT	7B	Nikiel
		CM8T	CF6	8H	KTL
		CM6	SPC6		
		TM8			

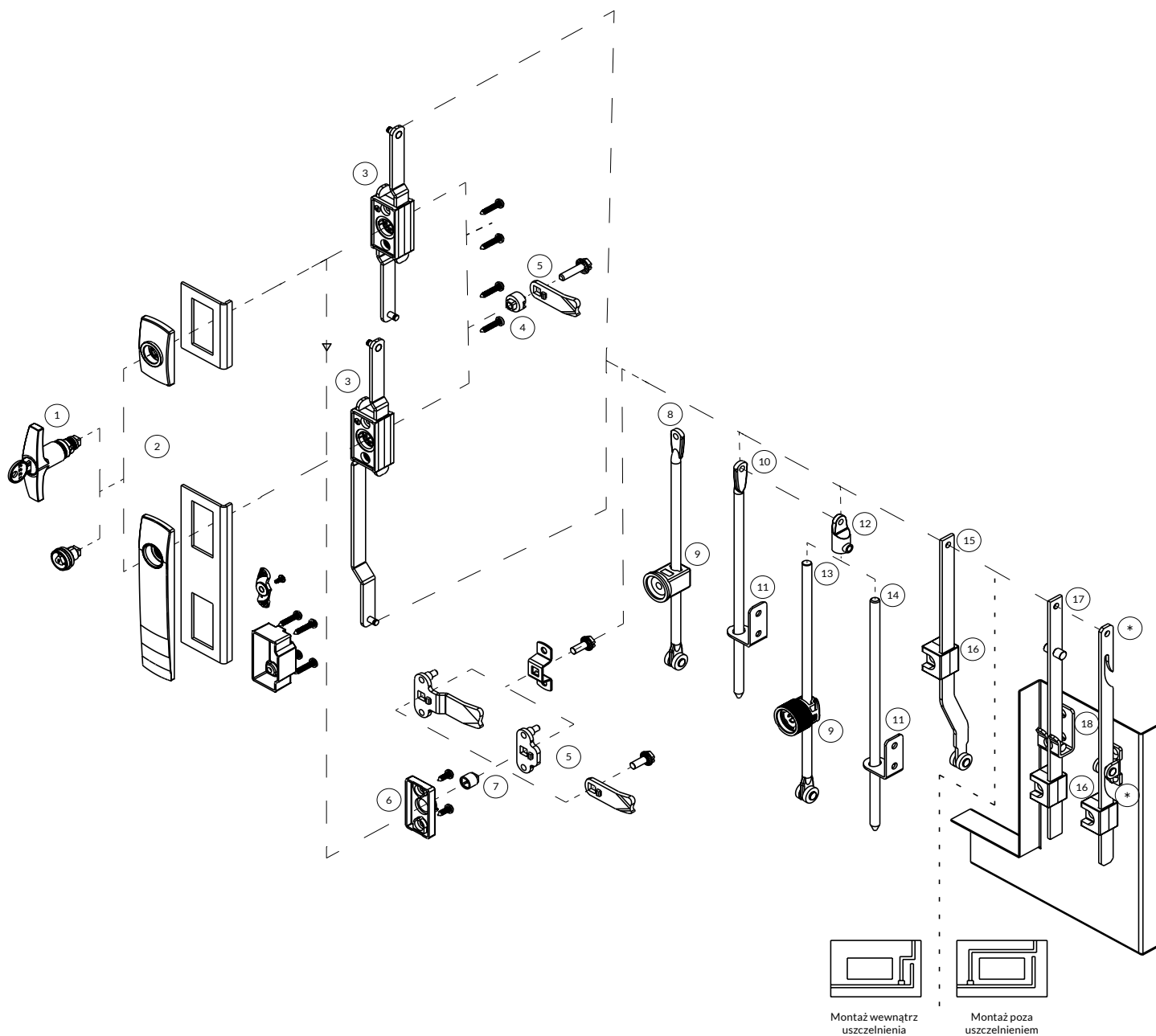
PRZYKŁAD: H812 - 0 - 1 - 1 - 1 - 9005 - 1 - 1 - DB3 - 2A

- Spersonalizowana naklejka lub logo tampodruk na zamówienie klienta
- Możliwość wykonania klamki z logo klienta na ręczce
- Sposób zamknięcia: bębenek kształtowy

- Funkcja Pop-Out
- Klamka z 1, 2, 3 pkt krzywką lub mechanizmem zębatym
- * Dostępne na zapytanie (prosimy o kontakt z biurem)

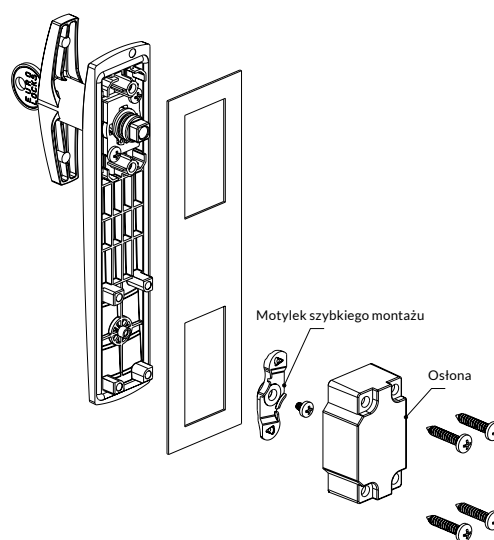
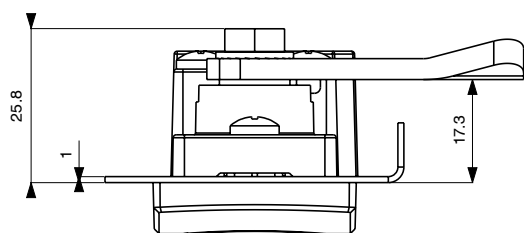
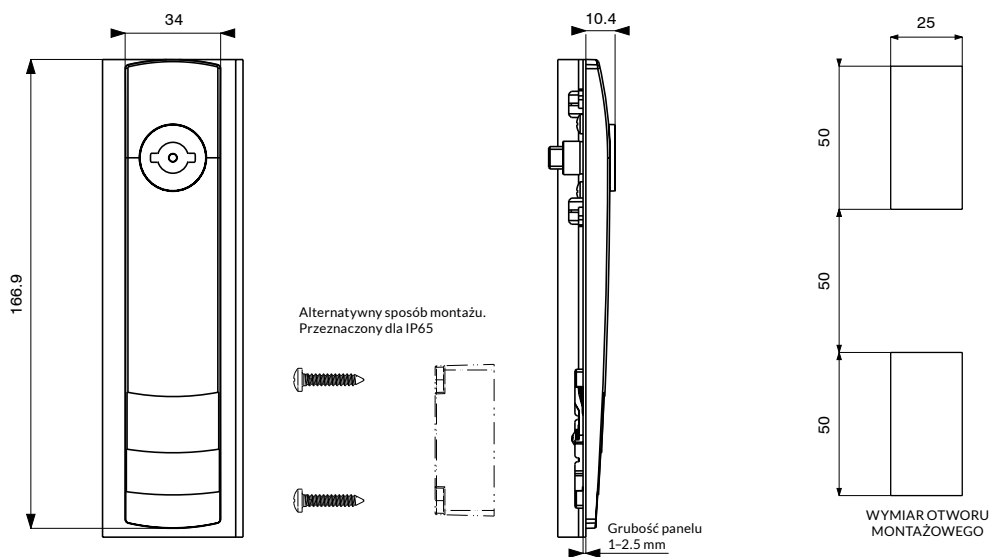


PROGRAM 50×50×50 i 50×25



L.p.	Symbol	Opis	Strony
1, 2	H807, H805, H802, H405, H407	Rozety z bębniem kształtowym lub rączką typu T	14–18
3, 4, 6, 7	W107, W204, P3152, P3150, P3149	Akcesoria dla rozet	19–20
5	1, 2, 3-punktowe krzywki	Krzywki	21–22
8, 10, 13, 14, 15, 17	PR10, PR11, PR3803, PR3612, PR3811, PR3801, PR3813, PR2	Cięgna	23–25
9, 11, 16, 18	W108-X, W109-X, W178, W102, W187, W147	Akcesoria dla cięgien	26–28

H807 ROZETA Z BEBĘNKIEM KSZTAŁTOWYM



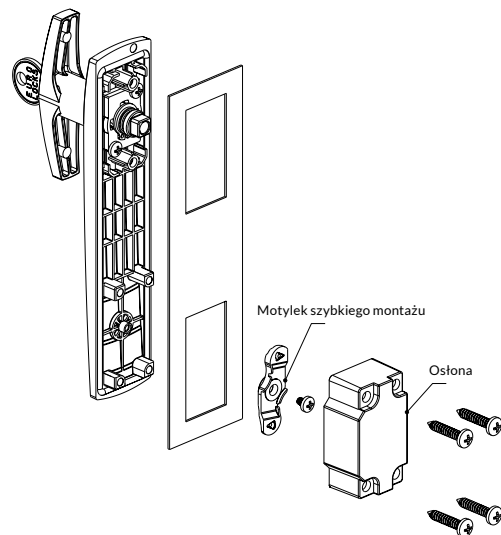
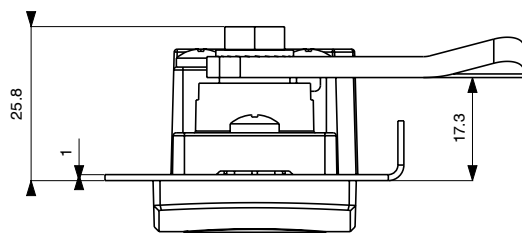
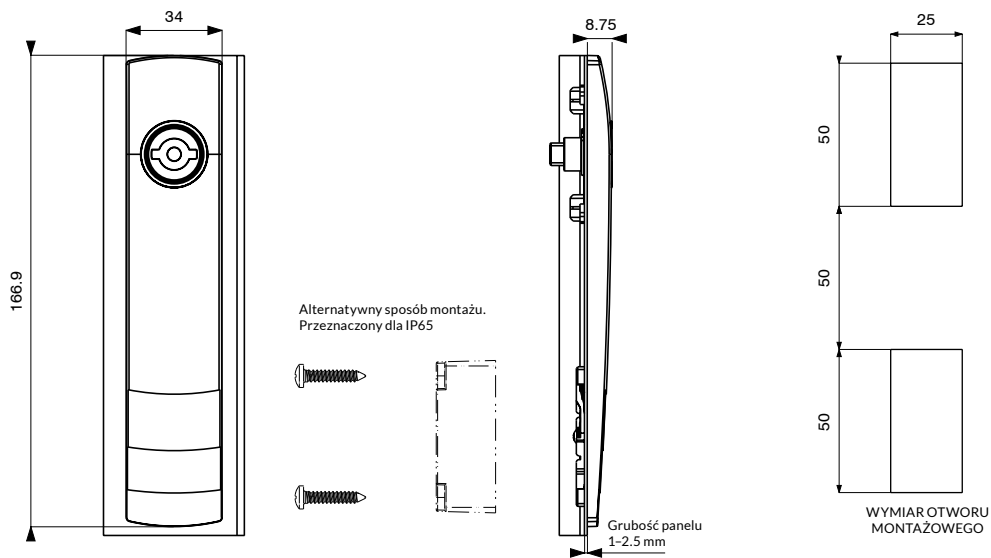
H807	IP65	Typ bębienka	Materiał	Kolor	Logo tampodruk
0	NIE	1 DB5	1 PA6GF30	9005 Czarny - standardowy	0 Bez logo
1	TAK		2 PA6GF30 V0*	Inny RAL Na zapytanie*	1 Logo klienta

PRZYKŁAD: H807 - 1 - 1 - 1 - 9005 - 0

- Spersonalizowane logo klienta wykonane metodą tampodruku na zamówienie
- Sposób zamknięcia: bębenek kształtowy
- Rozeta z 1, 2, 3 pkt krzywką lub mechanizmem zębatym
- Blokada klucza kształtowego w pozycji otwartej
- Dla zachowania IP65 montaż tylko z osłoną
- * Dostępne na zapytanie (prosimy o kontakt z biurem)



H808 ROZETA Z BEBĘNKIEM KSZTAŁTOWYM

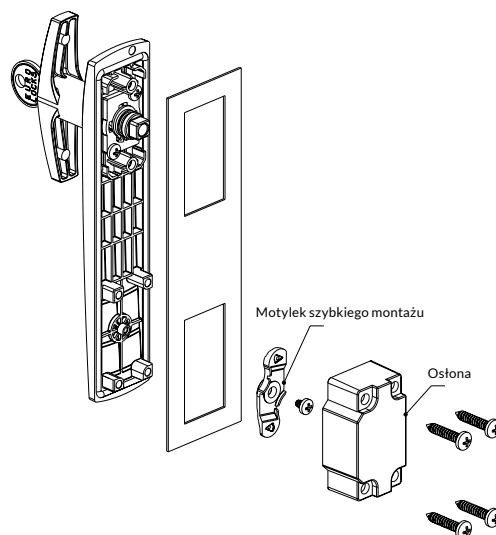
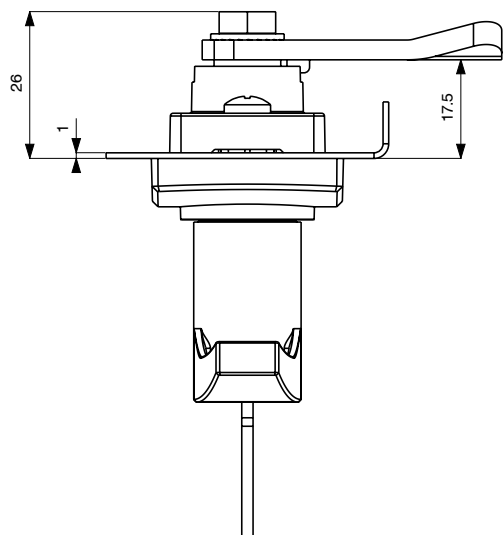
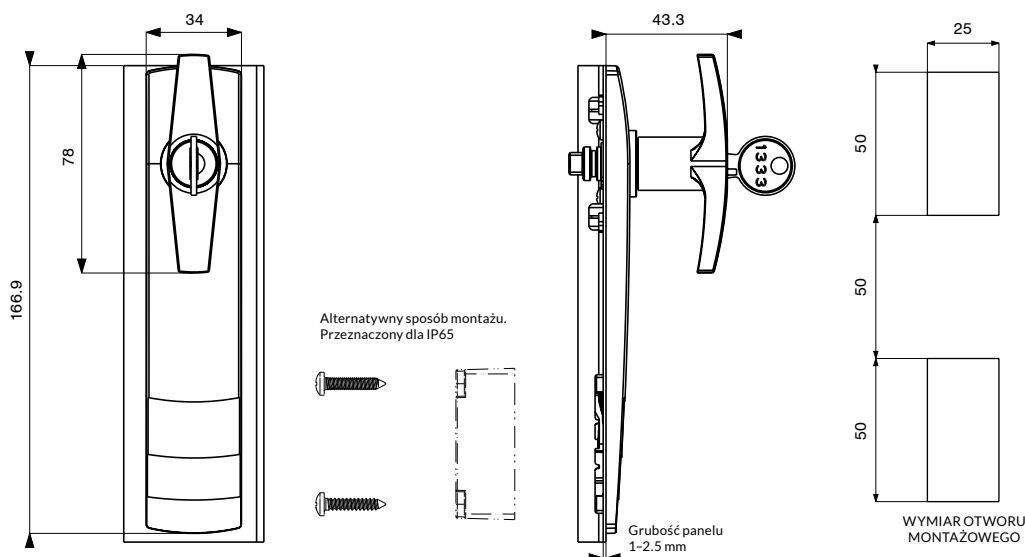


H808	IP65	Typ bębienka	Materiał	Kolor	Logo tampodruk
0	NIE	1 DB5	1 PA6GF30	9005 Czarny – standardowy	0 Bez logo
1	TAK		2 PA6GF30 V0*	Inny RAL Na zapytanie*	1 Logo klienta

PRZYKŁAD: H808 – 1 – 1 – 1 – 9005 – 0

- Spersonalizowane logo klienta wykonane metodą tampodruku na zamówienie
- Sposób zamknięcia: bębenek kształtowy
- Rozeta z 1, 2, 3 pkt krzywką lub mechanizmem zębatym
- Dla zachowania IP65 montaż tylko z osłoną
- * Dostępne na zapytanie (prosimy o kontakt z biurem)

H407 ROZETA Z RĄCZKĄ TYPU T



H407	IP65	Typ rączki	Materiał	Kolor	Logo tampodruk	Seria klucza
0	NIE	1 Rączka typ T	1 PA6GF30	9005 Czarny - standardowy	0 Bez logo	R
1	TAK		2 PA6GF30 V0*	Inny RAL Na zapytanie*	1 Logo E-L	
					2 Logo klienta	

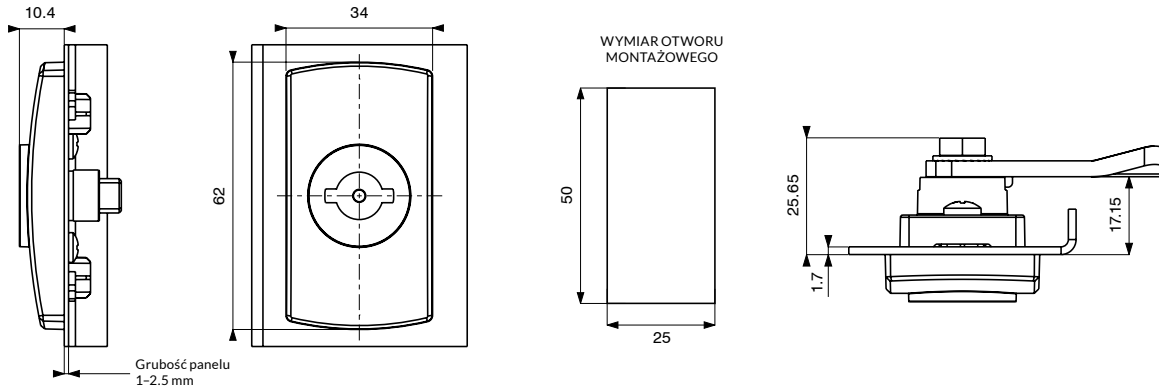
Obrót klucza	Ilość kluczy	Kombinacja kluczy
3 180° zgodnie z ruchem wskazówek zegara	0 Brak kluczy	KTP XXXX
4 180° przeciwnie do ruchu wskazówek zegara	1 Jeden Klucz	KTD XXXX
	2 Dwa Klucze	

PRZYKŁAD: H407 - 1 - 1 - 1 - 9005 - 0 - R - 3 - 2 - KTP1333

- Spersonalizowane logo klienta wykonane metodą tampodruku na zamówienie
- Sposób zamknięcia: Rączka typu T
- Ilość kombinacji klucza: 500
- Rozeta z 1, 2, 3 pkt krzywką lub mechanizmem zębatym
- Dla zachowania IP65 montaż tylko z osłoną
- * Dostępne na zapytanie (prosimy o kontakt z biurem)



H802 ROZETA KRÓTKA Z BĘBENKIEM KSZTAŁTOWYM

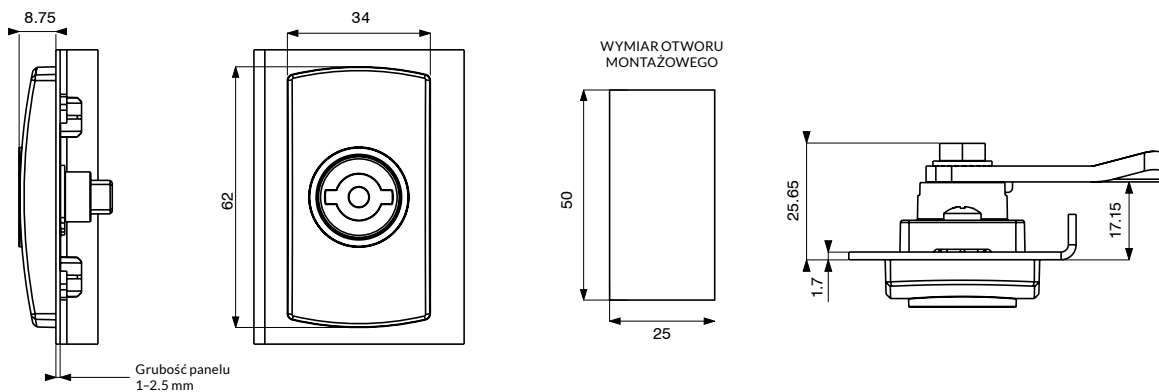


H802	IP65	Typ bębena	Materiał	Kolor	Logo tampodruk
0	NIE	1 DB5	1 PA6GF30	9005 Czarny - standardowy	0 Bez logo
1	TAK		2 PA6GF30 V0*	Inny RAL Na zapytanie*	1 Logo klienta

PRZYKŁAD: H802 - 1 - 1 - 1 - 9005 - 0

- Sposób zamknięcia: bębenek kształtowy
- Rozeta z 1, 2, 3 pkt krzywką lub mechanizmem zębatym
- Blokada klucza kształtowego w pozycji otwartej
- * Dostępne na zapytanie (prosimy o kontakt z biurem)

H805 ROZETA KRÓTKA Z BĘBENKIEM KSZTAŁTOWYM

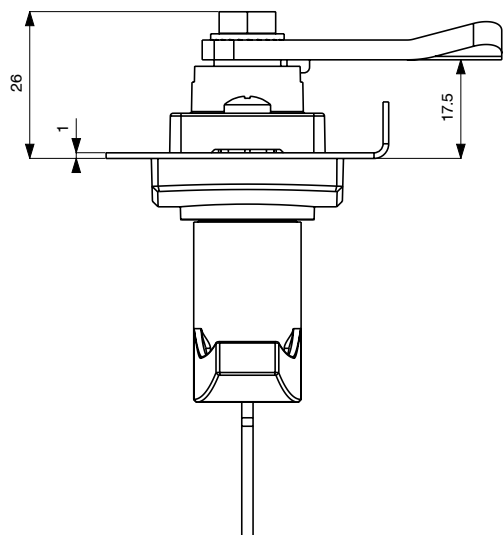
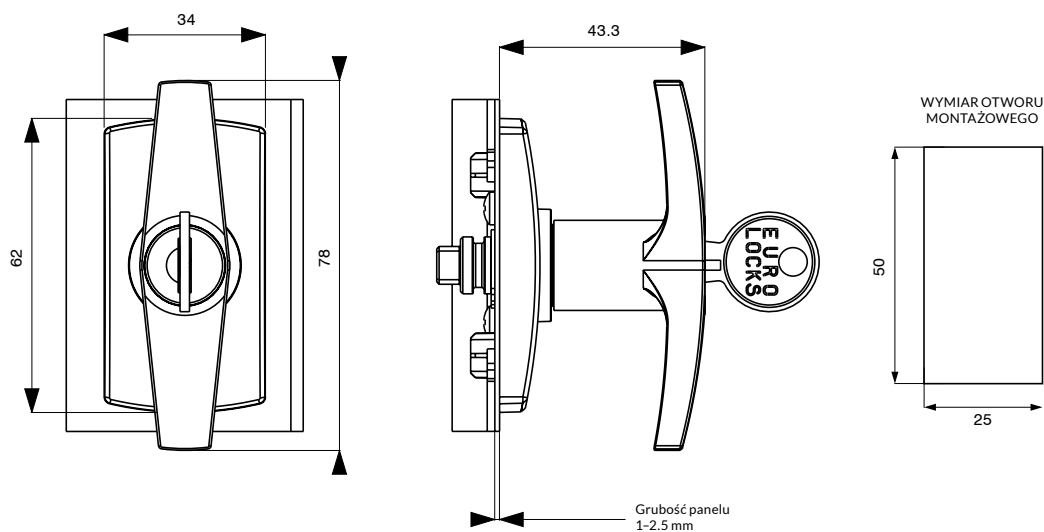


H805	IP65	Typ bębena	Materiał	Kolor	Logo tampodruk
0	NIE	1 DB5	1 PA6GF30	9005 Czarny - standardowy	0 Bez logo
1	TAK		2 PA6GF30 V0*	Inny RAL Na zapytanie*	1 Logo klienta

PRZYKŁAD: H805 - 1 - 1 - 1 - 9005 - 0

- Sposób zamknięcia: bębenek kształtowy
- Rozeta z 1, 2, 3 pkt krzywką lub mechanizmem zębatym
- * Dostępne na zapytanie (prosimy o kontakt z biurem)

H405 ROZETA KRÓTKA Z RĄCZKĄ TYPU T



H405	IP65	Typ rączki	Materiał	Kolor	Logo tampodruk	Seria klucza
0	NIE	1 Rączka typ T	1 PA6GF30	9005 Czarny - standardowy	0 Bez logo	R
1	TAK		2 PA6GF30 V0*	Inny RAL Na zapytanie*	1 Logo E-L	
					2 Logo klienta	

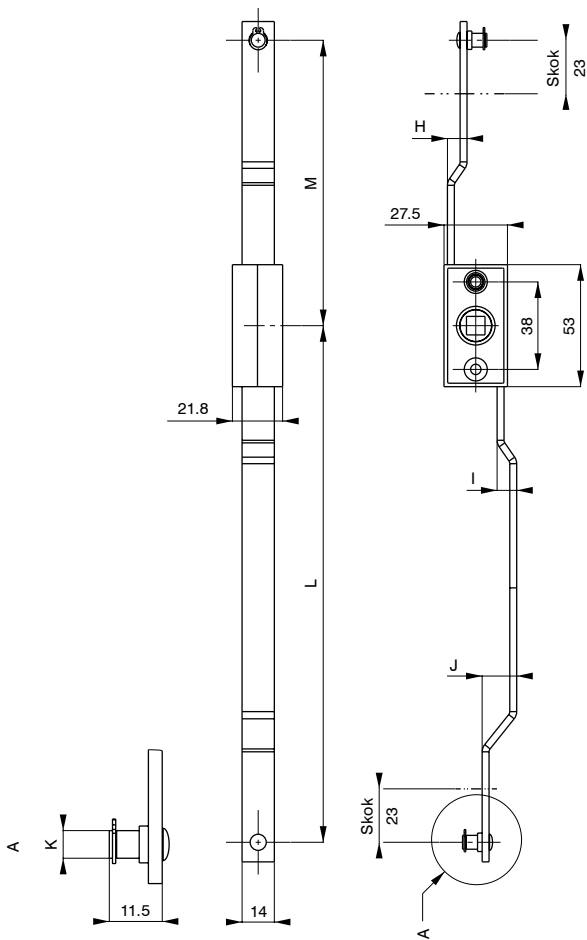
Obrót klucza	Ilość kluczy	Kombinacja kluczy
3 180° zgodnie z ruchem wskazówek zegara	0 Brak kluczy	KTP XXXX
4 180° przeciwnie do ruchu wskazówek zegara	1 Jeden Klucz	KTD XXXX
	2 Dwa Klucze	

PRZYKŁAD: H405 – 1 – 1 – 1 – 9005 – 0 – R – 3 – 2 – KTP1333

- Spersonalizowane logo klienta wykonane metodą tampodruku na zamówienie
- Sposób zamknięcia: Rączka typu T
- Ilość kombinacji klucza: 500
- Rozeta z 1, 2, 3 pkt krzywką lub mechanizmem zębatym
- Dla zachowania IP65 montaż tylko z osłoną
- * Dostępne na zapytanie (prosimy o kontakt z biurem)



W107 MECHANIZM ZĘBATY



Wymiar [mm]	
H	8,5
I	8,5
J	15
L	224
M	124

Wartość skoku	
kąt	skok [mm]
135°	23
90°	16

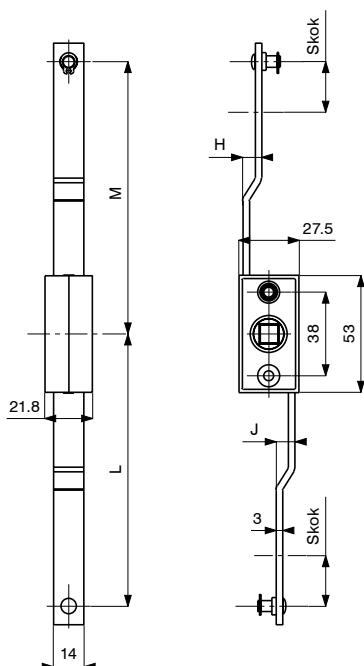
W107	–	K [mm]
1		Ø5
2		Ø6

PRZYKŁAD: W107 – 1

- Materiał mechanizmu: ZnAl
- Wykończenie mechanizmu: Cynk
- Materiał płaskownika: Stal
- Wykończenie płaskownika: Cynk



W204 MECHANIZM ZĘBATY



Wymiar [mm]	
H	8,5
J	8,5
L	124
M	124

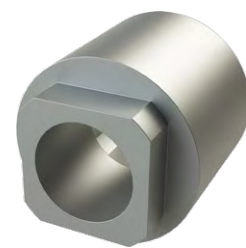
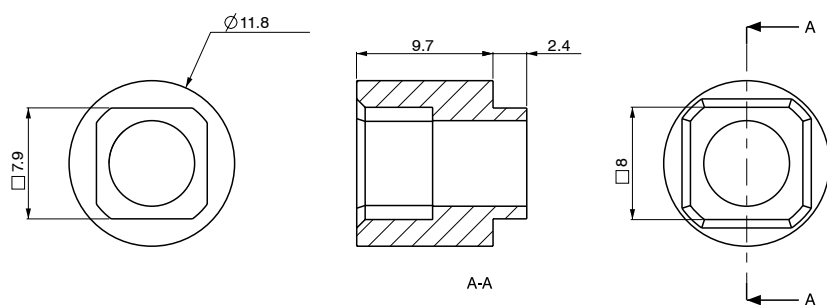
Wartość skoku	
kąt	skok [mm]
135°	23
90°	16

W204	–	K [mm]
1		Ø5
2		Ø6

PRZYKŁAD: W204 – 2

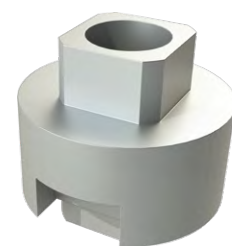
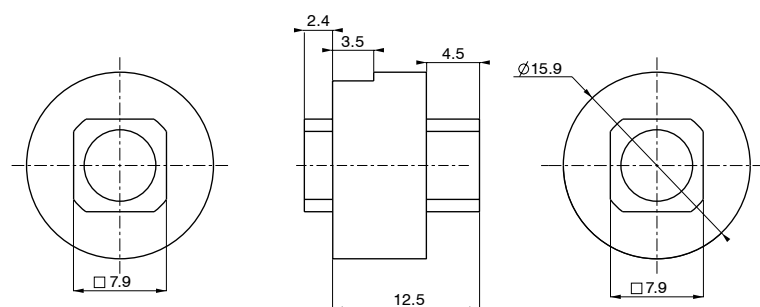


P3149 ADAPTER



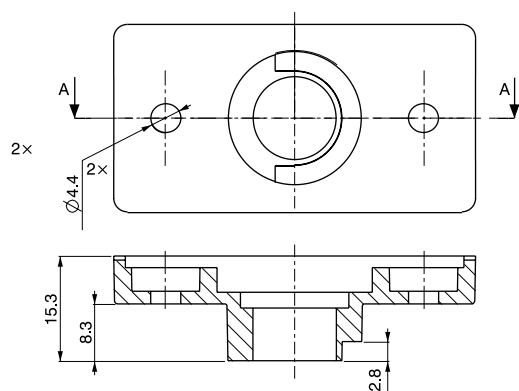
- Materiał: ZnAl
- Wykończenie: Ocynk
- Adapter stosowany z klamką przy rozwiązaniu z krzywką 1-, 2- lub 3-punktową

P3152 ADAPTER



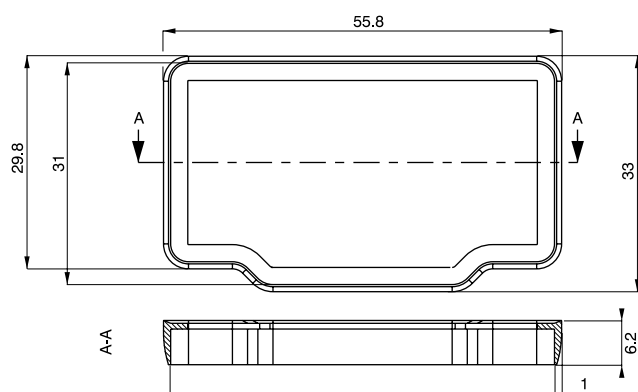
- Materiał: ZnAl
- Wykończenie: Ocynk
- Adapter stosowany tylko w konfiguracji: mechanizm zębaty wraz z krzywką 1-punktową

P3150 OSŁONA



- Osłona stosowana dla klamek uchylnych w przypadku konfiguracji z krzywką, bez mechanizmu zębatego
- Materiał: ZnAl
- Wykończenie: Ocynk

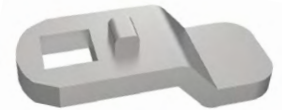
P9002 USZCZELKA



- Uszczelka stosowana w klamkach z IP
- Materiał: EPDM 70



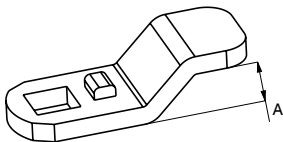
1-PUNKTOWE KRZYWKI



Otwór montażowy	Wymiary krzywki [mm]	Typ gięcia
	7 17x3,5	

Wymiar A	
Wymiar „A” wyrażony w 1/64 cala = 0,4 mm	
00	PŁASKA
06	2,4 mm
08	3,2 mm
12	4,8 mm
14	5,6 mm
16	6,4 mm
18	7,2 mm
20	8,0 mm
24	9,5 mm
26	10,4 mm
32	12,7 mm
64	25,4 mm

Zalecane gięcie 90°, dla A < 6 zalecane gięcie 45°



Wymiar B [mm]	Dodatkowe gięcie
	DB DX

UWAGA:

Gięcie 45°: min. B = 34 mm bez DB DX
min. B = 40 mm z DB DX

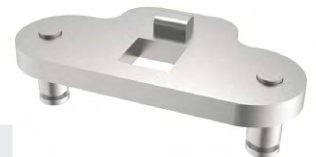
Gięcie 90°: min. B = 30 mm bez DB DX
min. B = 37 mm z DB DX

Krzywka DX w konfiguracji z mechanizmem zębatym Cmin. = 30 mm

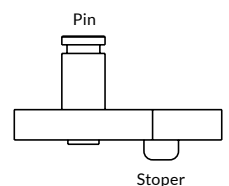
PRZYKŁAD: E - 7 - 4 - 20 - 45 - DB

- Materiał: Stal
- Wykończenie: Cynk

2-PUNKTOWA KRZYWKA



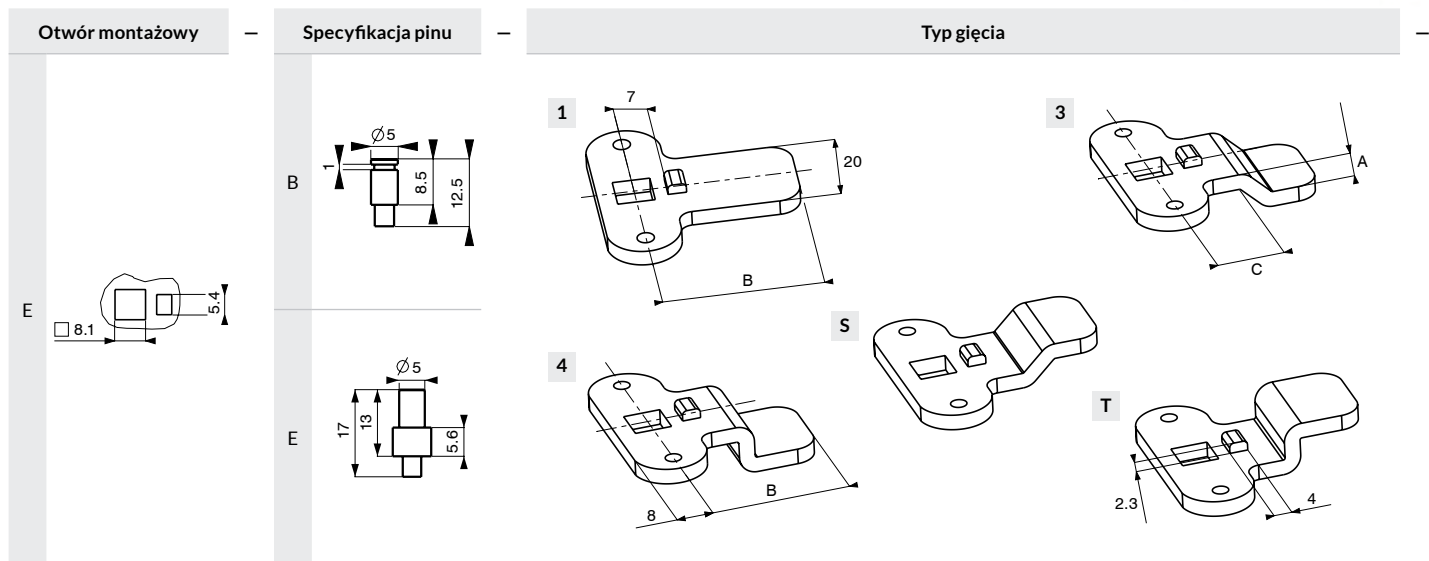
Otwór montażowy	Specyfikacja pinu	Kształt



PRZYKŁAD: E - B - 1

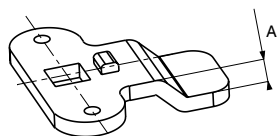
- Materiał: Stal
- Wykończenie: Cynk

3-PUNKTOWE KRZYWKI

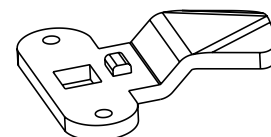
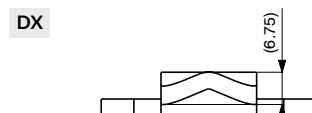
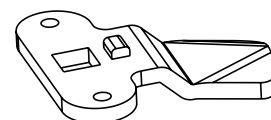
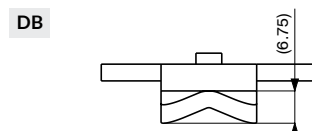
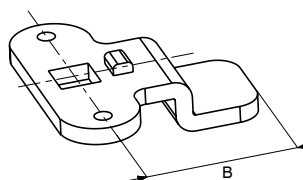


Wymiar A	
Wymiar „A” wyrażony w 1/64 cala = 0,4 mm	
00	PŁASKA
06	2,4 mm
08	3,2 mm
12	4,8 mm
14	5,6 mm
16	6,4 mm
18	7,2 mm
20	8,0 mm
24	9,5 mm
26	10,4 mm
32	12,7 mm
64	25,4 mm

Zalecane gięcie 90°, dla A < 6 zalecane gięcie 45°



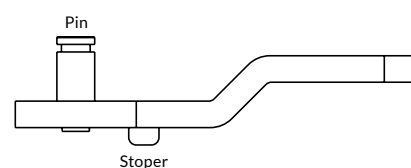
Wymiar B [mm]	Dodatkowe gięcie
---------------	------------------



UWAGA:
Gięcie 45°: min. B = 34 mm bez DB DX
min. B = 45 mm z DB DX

Gięcie 90°: min. B = 30 mm bez DB DX
min. B = 45 mm z DB DX

MONTAŻ BOLCÓW PRZECIWNIE DO STOPERA



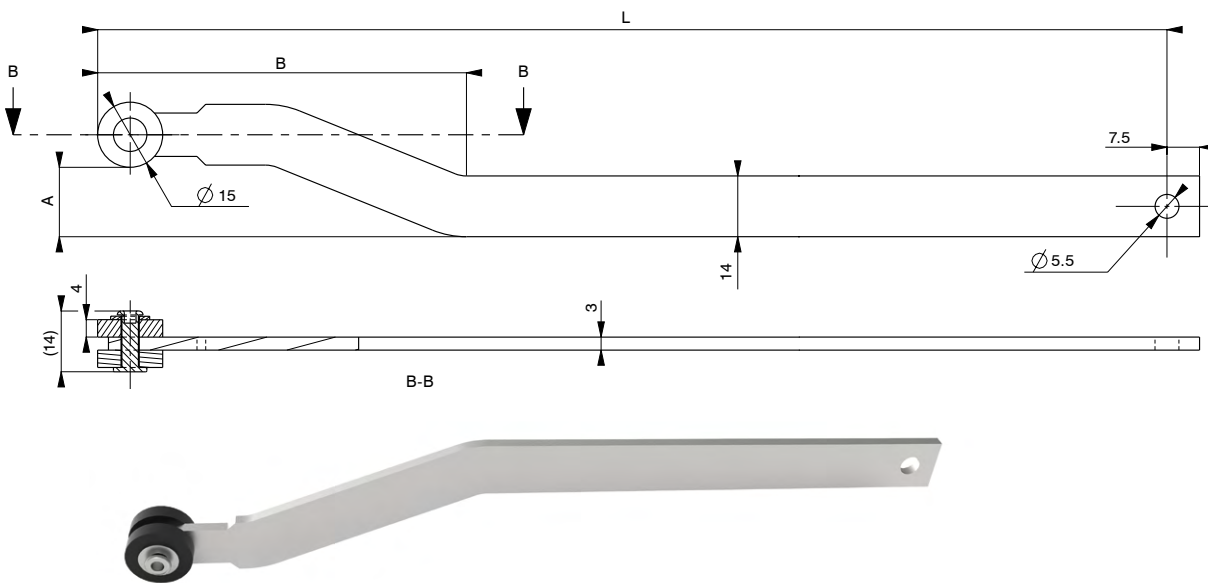
PRZYKŁAD: E – B – 1 – 00 – 45 – DB

- Materiał: Stal
- Wykończenie: Ocynk

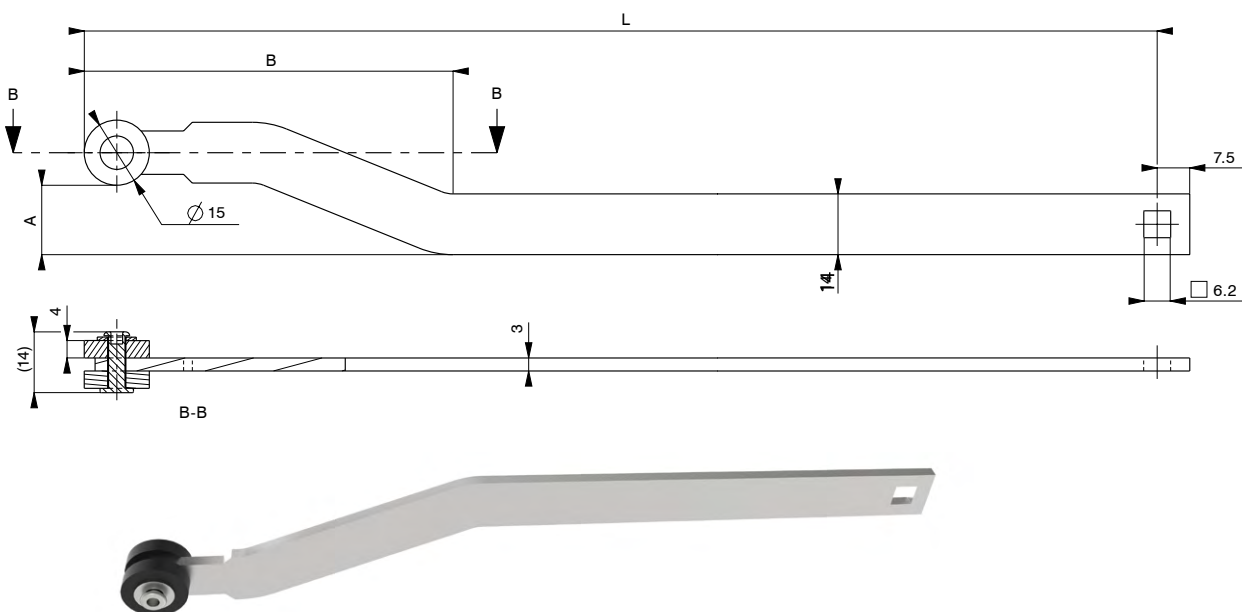


PR1 PŁASKOWNIK Z ROLKĄ DOCIĄGAJĄCĄ

PR10-A-B-L



PR11-A-B-L

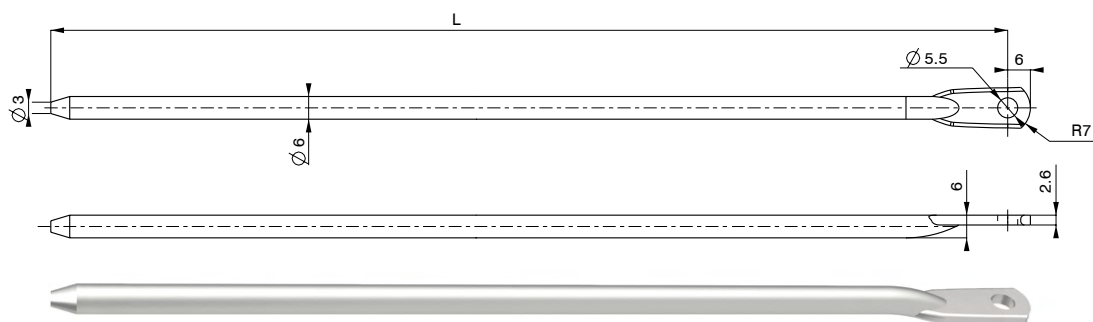


PR1	Początek pręta	A [mm]	B [mm]	L (długość) [mm]
0	Otwór okrągły 5,5 mm	16	85	
1	Otwór kwadratowy 6,2 mm	21		
		Inny*		

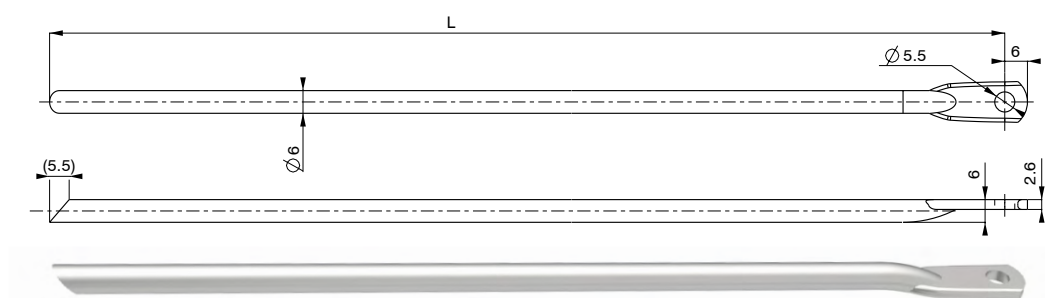
PRZYKŁAD: PR1 - 0 - 16 - 85 - 100

- Materiał: Stal.
- Wykończenie: Ocynk
- * Inne wymiary dostępne na zapytanie (prosimy o kontakt z biurem)

PR36 CIĘGNA



PR3611-L



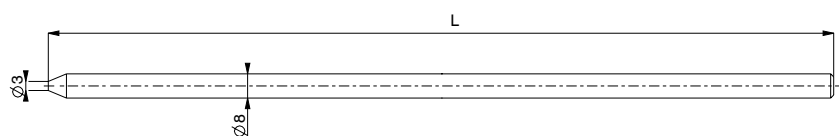
PR3612-L

PR3	Średnica	Początek pręta	Zakończenie pręta	L (długość) [mm]
	6	0 Ścięty, do stosowania z adapterem	1 Stożkowy	
		1 Spłaszczony, otwór Ø 5,5 mm	2 Ścięty pod kątem 45°	

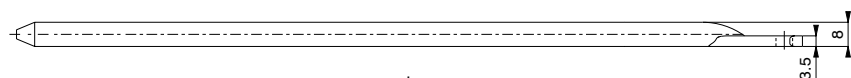
PRZYKŁAD: PR3 – 6 – 1 – 1 – 100

- Materiał: Stal
- Wykończenie: Ocynek

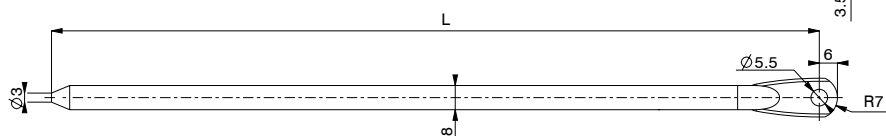
PR38 CIĘGNA



PR3801-L



PR3811-L



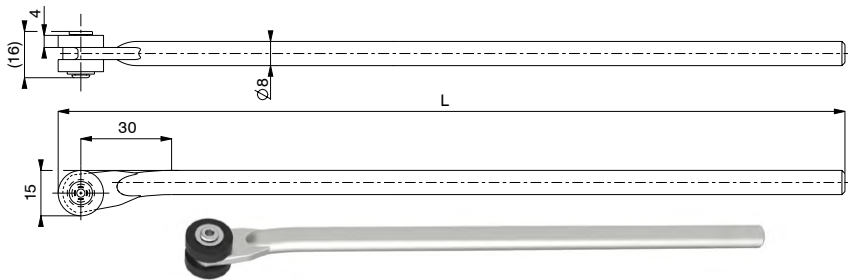
PR3	Średnica	Początek pręta	Zakończenie pręta	L (długość) [mm]
	8	0 Ścięty, do stosowania z adapterem	1 Stożkowy	
		1 Spłaszczony, otwór Ø 5,5 mm		

PRZYKŁAD: PR3 – 8 – 0 – 1 – 100

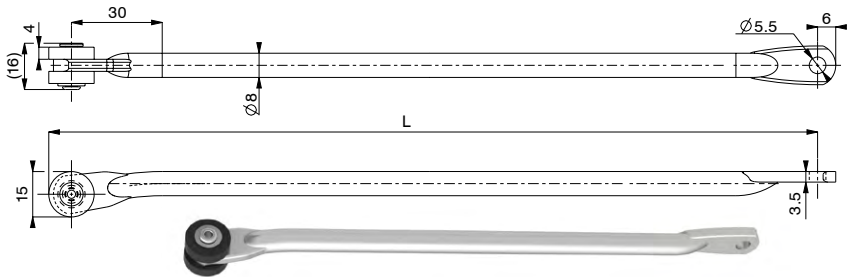
- Materiał: Stal
- Wykończenie: Ocynek



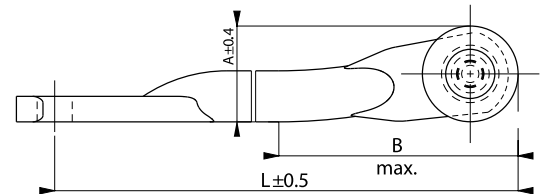
PR38 CIĘGNA Z ROLKĄ DOCIĄGAJĄCĄ



PR3803-A-B-L



PR3813-A-B-L

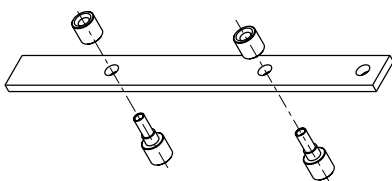
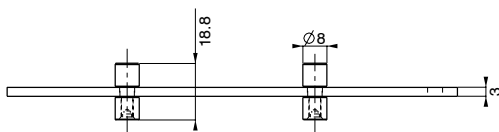
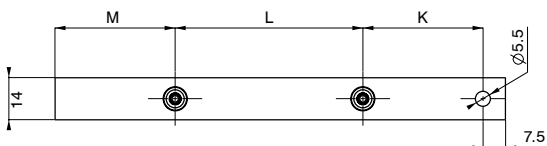


PR3	Średnica	Początek pręta	Zakończenie pręta	A [mm]	B [mm]	L (długość) [mm]
	8	0 Ścięty, do stosowania z adapterem	3 Rolki PA - 15 mm	11,5	0	
		1 Spłaszczony, otwór Ø 5,5 mm		15	37	
				24	47	

PRZYKŁAD: PR3 - 8 - 0 - 3 - 15 - 37 - 100

- Materiał: Stal
- Wykończenie: O cynk

PR2 PŁASKOWNIK Z ROLKAMI DOCIĄGAJĄCYMI



Sugerowane parametry

Wymiar [mm]	M [mm] *	L [mm]	K [mm]
600-1200	75	126,5	-
1200-1600	75	276,5	-
1600-1900	75	425	101,5
1900-2000	75	525	101,5

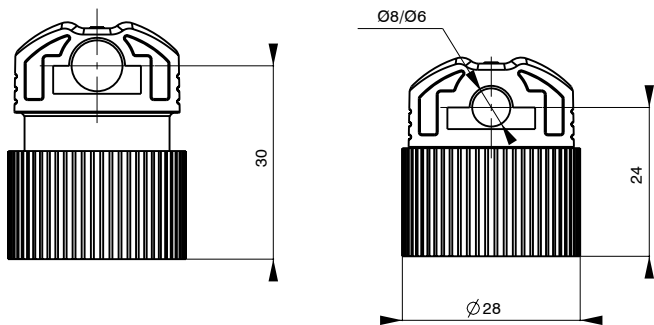
* brak wyboru innej wartości

PR2	M [mm]	L [mm]	K [mm]
	Odległość między zakończeniem płaskownika, a osią rolki dociągającej	Odległość między osiami rolek dociągających	Odległość między otworem mocującym pręt, a osią pierwszej rolki płaskownika

PRZYKŁAD: PR2 - 75 - 425 - 100

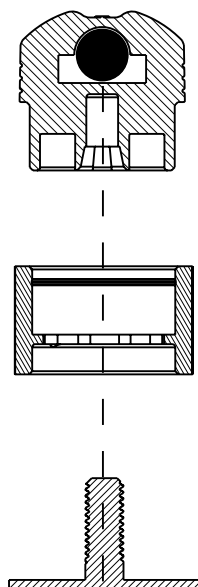
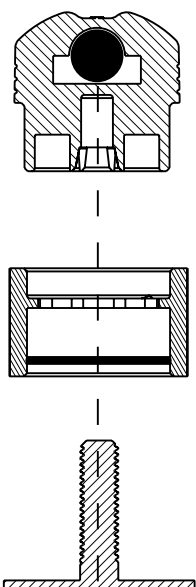
- Proszę określić wielkości M, L i K
- Materiał płaskownika: Stal
- Wykończenie płaskownika: O cynk
- Materiał rolki: Mosiądz
- Ilość mosiężnych rolek może być zmieniona na zapytanie klienta (prosimy o kontakt z biurem)

W147 PROWADNICA



Dystans 30 mm

Dystans 24 mm



Sposób montażu



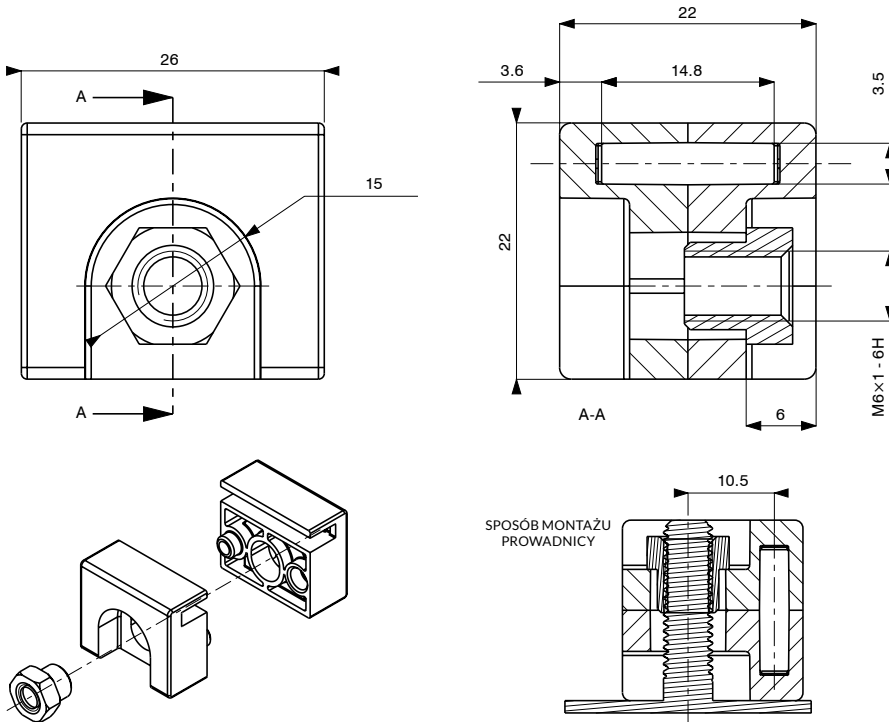
W147	Materiał	Kolor	Średnica pręta
PB	PA6GF30	9005 Czarny	1 Ø 6
		7035 Szary	2 Ø 8
		Inny RAL Na zapytanie *	

PRZYKŁAD: W147 – PB – 9005 – 2

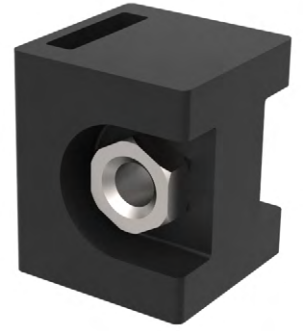
- Materiał: PA6GF30
- Jedno rozwiązanie dla dwóch różnych dystansów 24 oraz 30 mm dzięki specjalnej konstrukcji podkładki dystansującej
- Montaż na trzpieniu gwintowanym M6:
 - dla dystansu 30 mm sugerowana długość trzpienia to 22 mm
 - dla dystansu 24 mm sugerowana długość trzpienia to 16 mm
- Wytrzymałość na zrywanie: 160 kg
- Dedykowana dla cięgien PR36 i PR38
- * Dostępne na zapytanie (prosimy o kontakt z biurem)



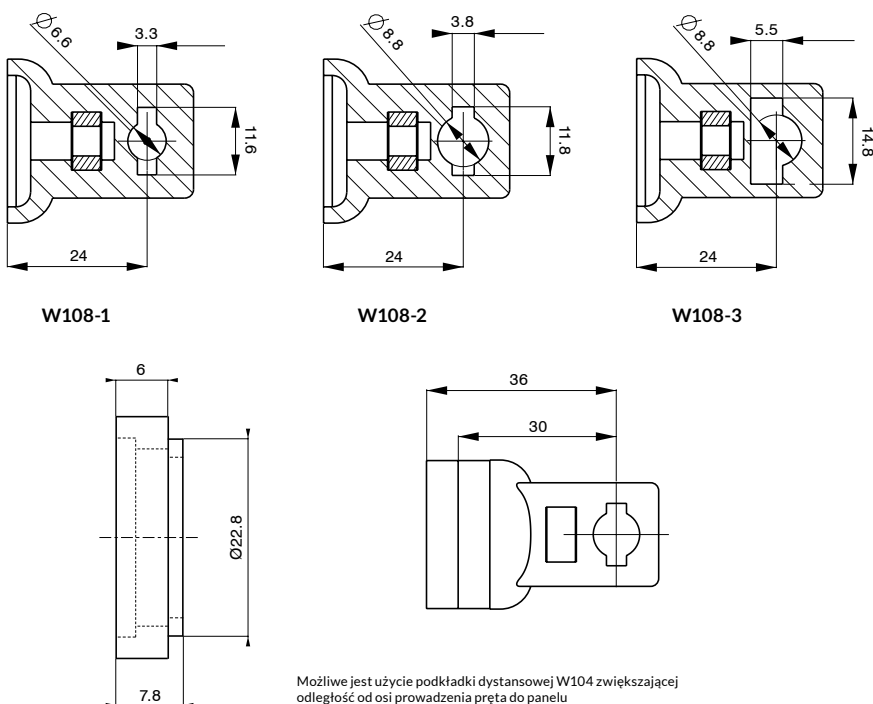
W187 PROWADNICA



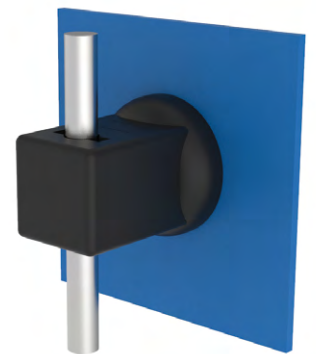
- Materiał: PA6GF30
- Dedykowana dla płaskowników PR1 i PR2
- Nakrętka w zestawie



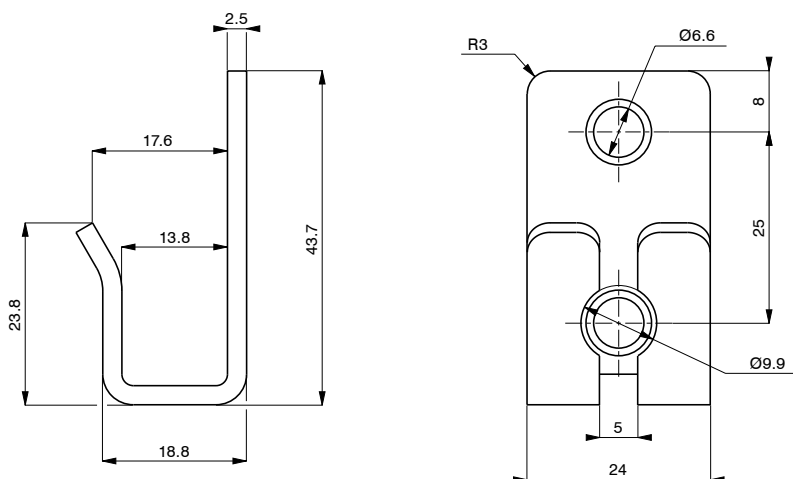
W108 PROWADNICA



- Materiał: PA6GF30
- W108-1 dedykowana dla prętów PR36
- W108-2 dedykowana dla prętów PR38 z wyjątkiem PR3813
- W108-3 dedykowana dla prętów PR3813
- Montaż prowadnicy do panelu poprzez bolec M6 (brak w zestawie)

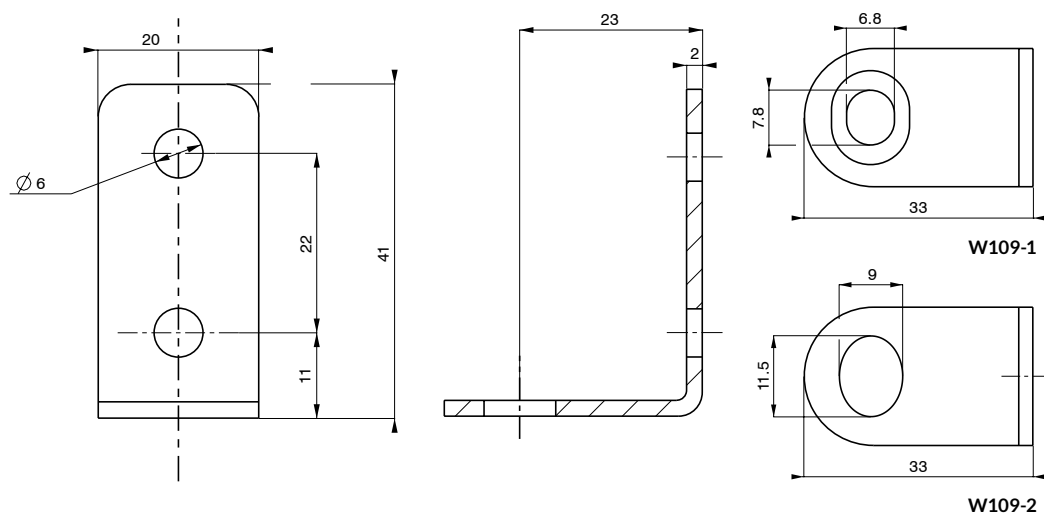


W102 ZACZEP



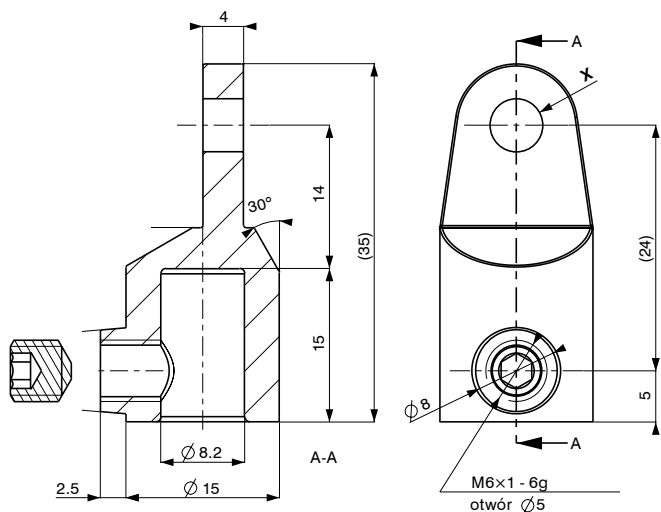
- Materiał: Stal
- Wykończenie: Ocynk
- Dedykowany dla płaskowników PR2

W109 PROWADNICA PRĘTA



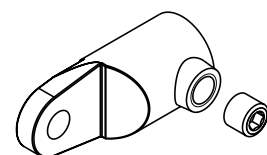
- Materiał: Stal
- Wykończenie: Ocynk
- Prowadnica W109-1 dedykowana dla prętów PR36, W109-2 dla PR38, za wyjątkiem PR3813

W178 ADAPTER



W178	Średnica X otworu pod bolec	Średnica pręta
1	Ø 5,2	1 Ø 8
2	Ø 6,2	2 Ø 6

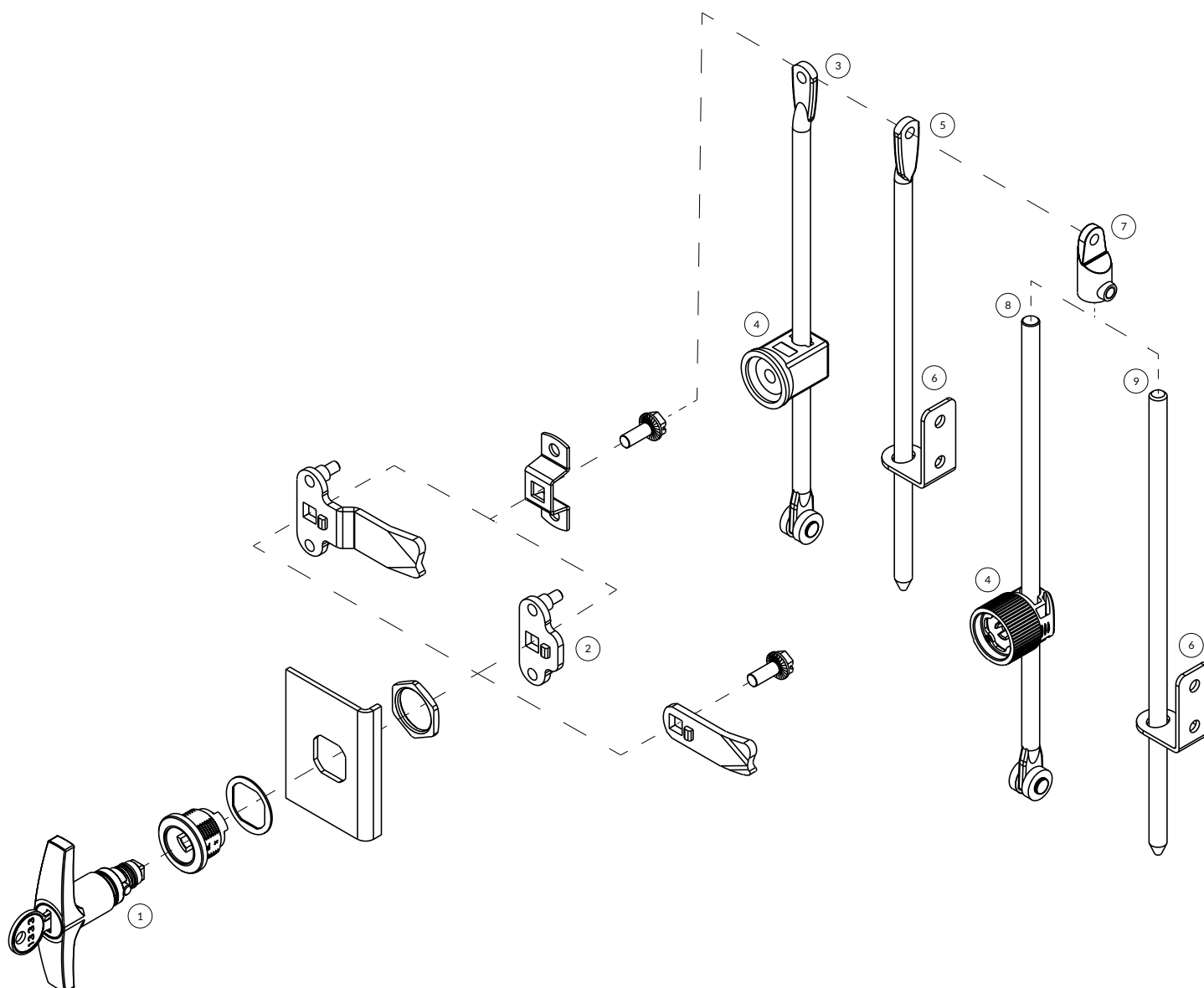
PRZYKŁAD: W178 - 1 - 1



- Materiał: ZnAl
- Wykończenie: Ocynk
- Wymiar X=5,2 mm lub 6,2 mm
- Śruba pod klucz imbus w komplecie, pakowana oddzielnie

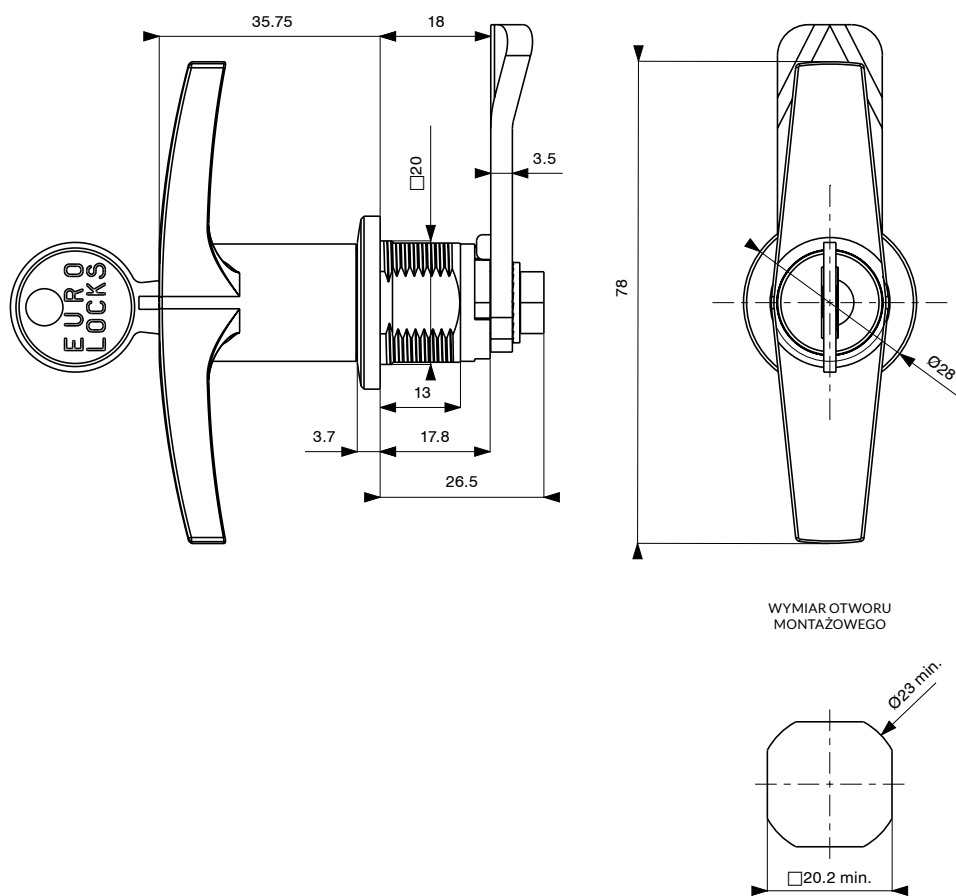


PROGRAM Ø 23×20



L.p.	Symbol	Opis	Strony
1	H406	Rączka typu T	30
2	1, 2, 3-punktowe krzywki	Krzywki	21-22
4, 6	W108-X, W109-X, W178, W147	Akcesoria dla ciągów	26-28
3, 5, 8, 9	PR3803, PR3612, PR3811, PR3801, PR3813	Ciągna	23-25

H406 RĄCZKA TYPU T



WYMIAR OTWORU
MONTAŻOWEGO

H406	System master	Obrót klamki	Wykończenie	Obrót klucza
0	Brak systemu	1 90° zgodnie z ruchem wskazówek zegara 2 90° przeciwnie do ruchu wskazówek zegara	1B Malowanie proszkowe 2A Chrom 7 Nikiel 8H Czarny KTL	3 180° zgodnie z ruchem wskazówek zegara 4 180° przeciwnie do ruchu wskazówek zegara

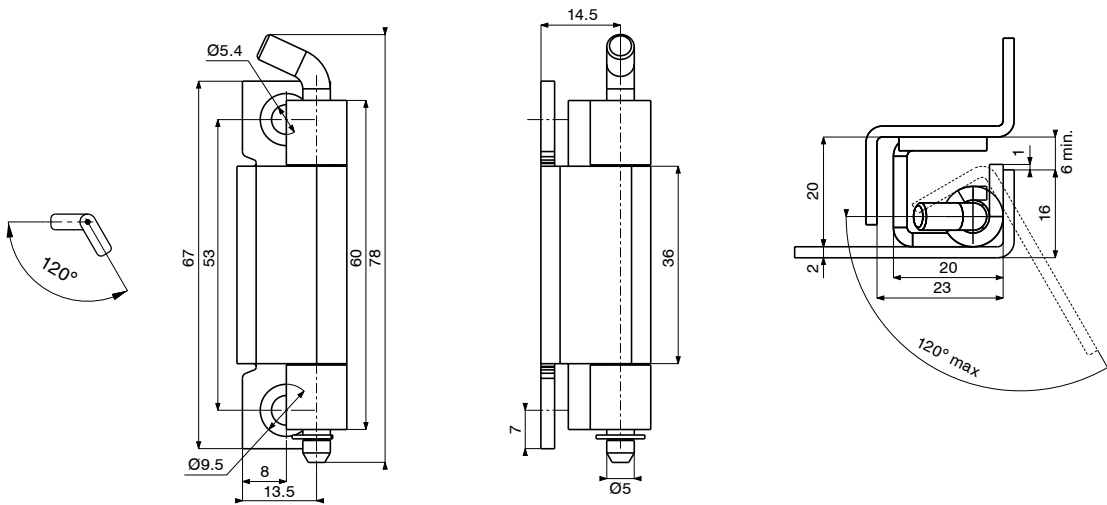
Ilość kluczy	Kombinacja kluczy
0 Brak kluczy	KTP XXXX
1 Jeden Klucz	KTD XXXX
2 Dwa Klucze	

PRZYKŁAD: H406 – 0 – 1 – 1B – 3 – 2 – KTP1333

- Materiał zamka: ZnAl
- Rączka z 1, 2, 3 pkt krzywką
- Ilość kombinacji klucza: 500 (seria R)

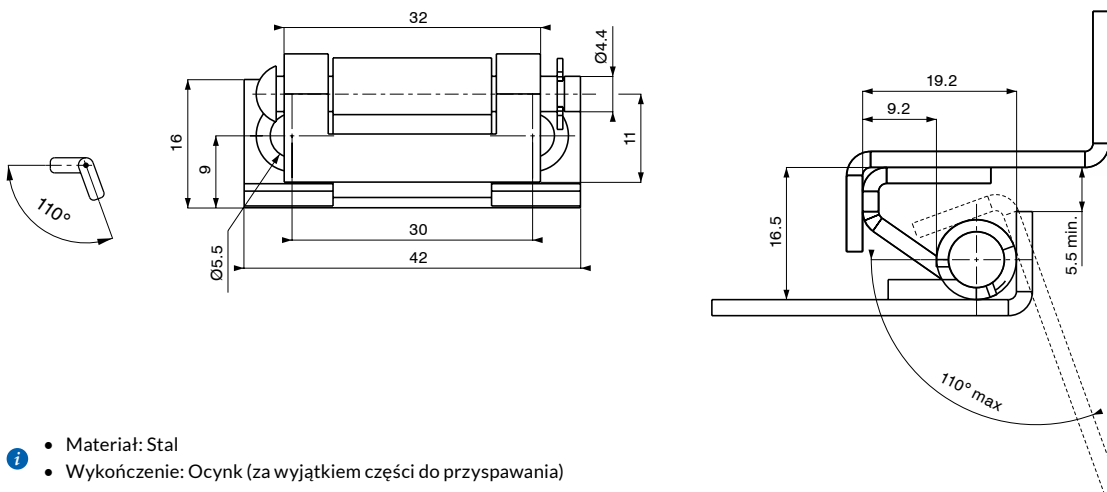


Z100 ZAWIAS



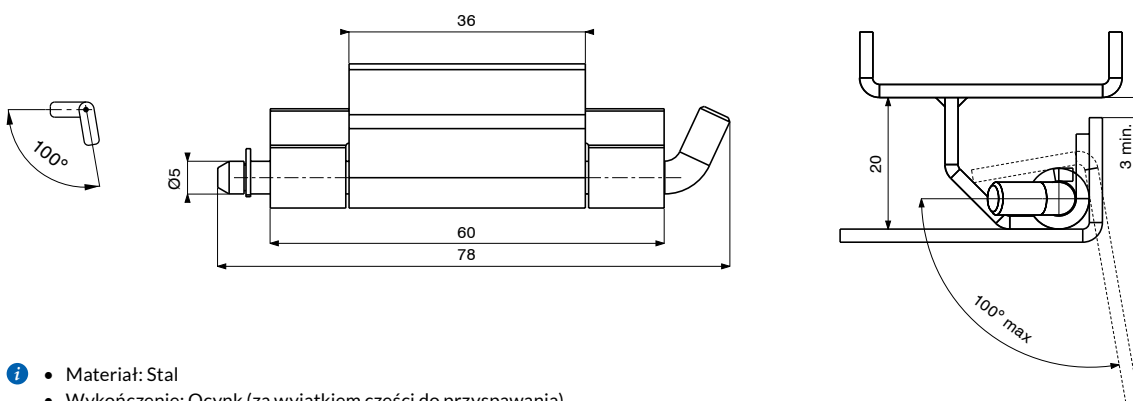
- Materiał: Stal
- Wykończenie: O cynk (za wyjątkiem części do przyspawania)

Z101 ZAWIAS



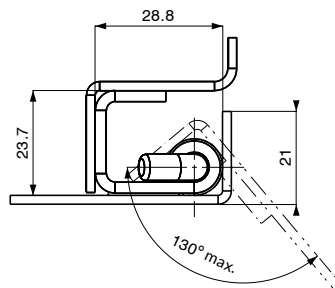
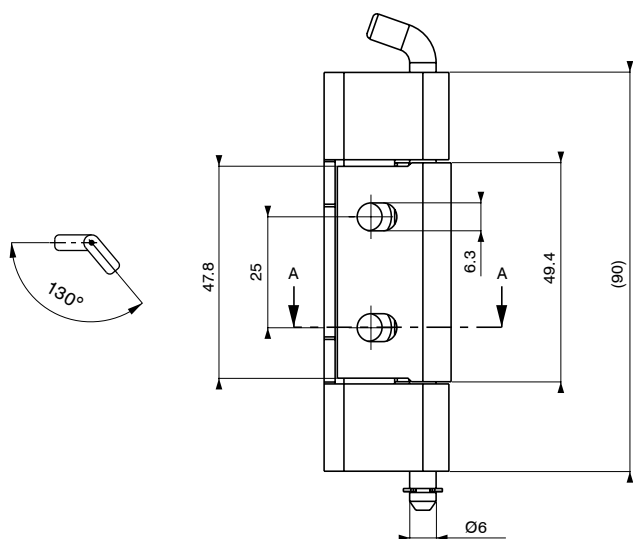
- Materiał: Stal
- Wykończenie: O cynk (za wyjątkiem części do przyspawania)

Z102 ZAWIAS



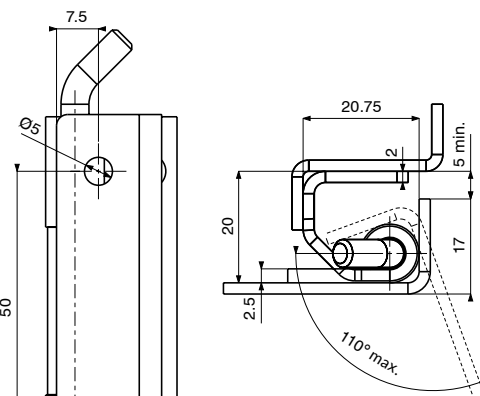
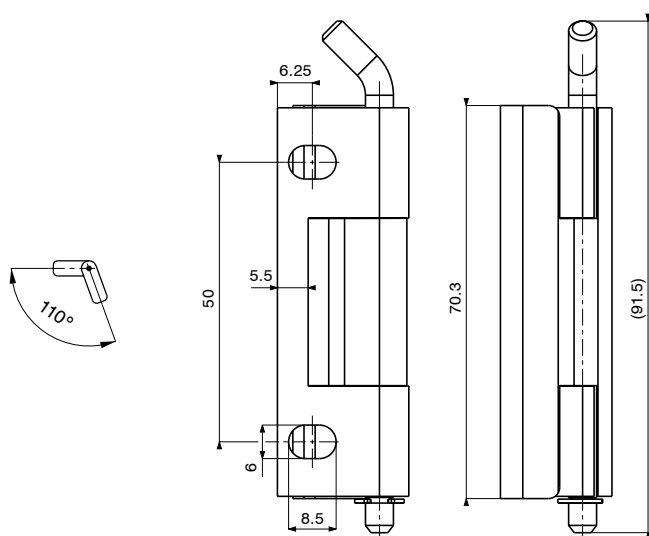
- Materiał: Stal
- Wykończenie: O cynk (za wyjątkiem części do przyspawania)

Z106 ZAWIAS



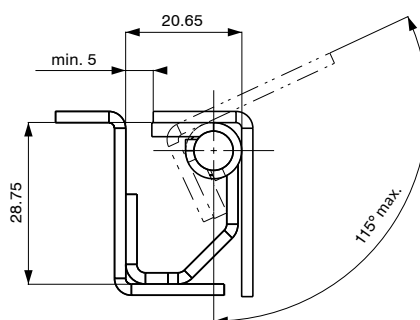
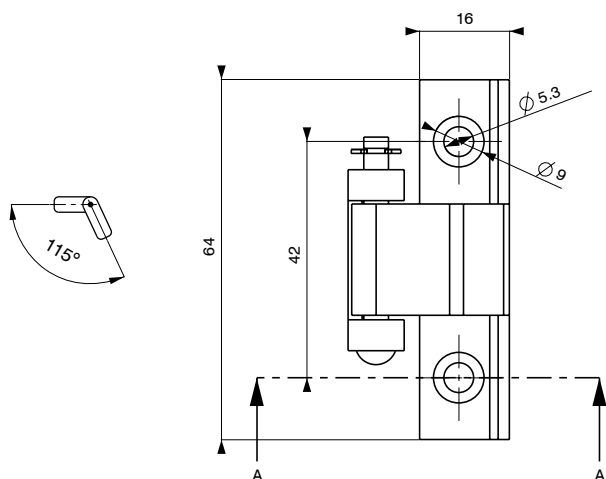
- Materiał: Stal
- Wykończenie: O cynk, Magnelis® zm120

Z132 ZAWIAS



- Materiał: Stal
- Wykończenie: O cynk

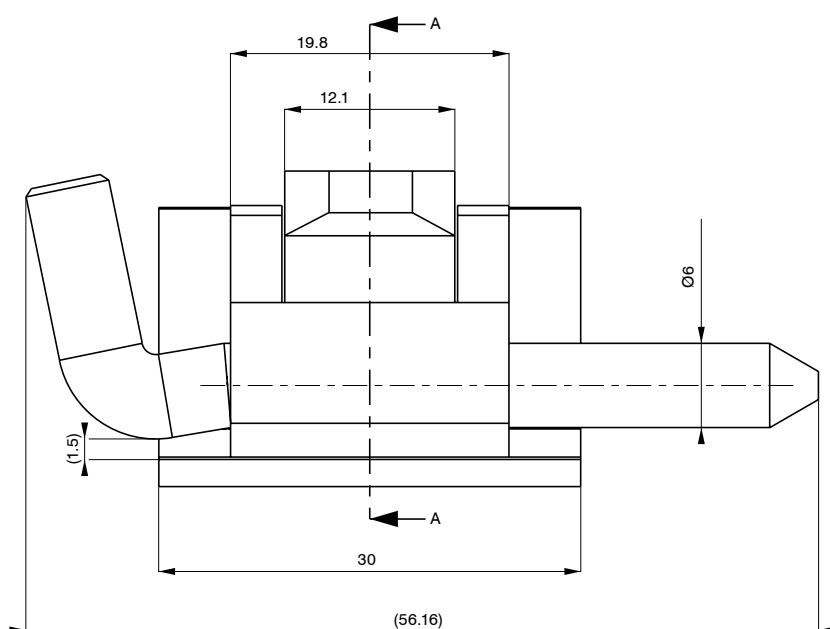
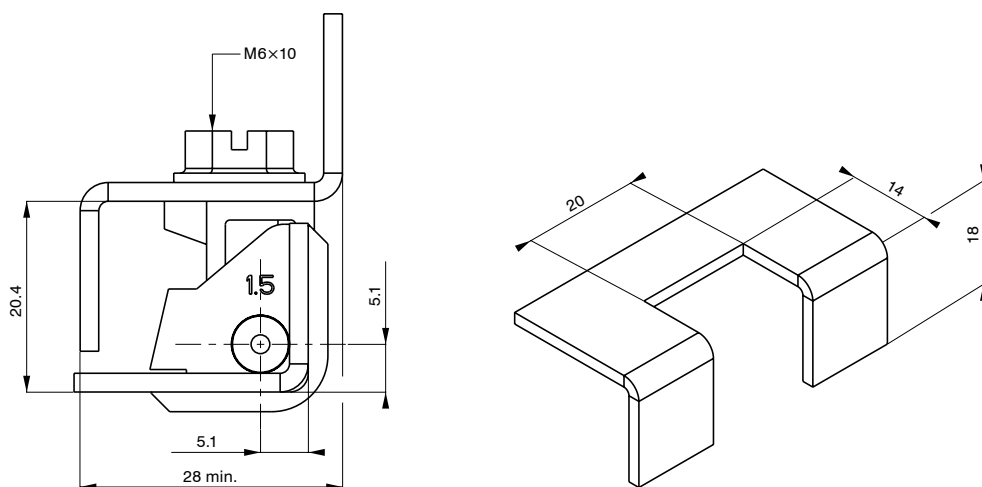
Z141 ZAWIAS



- Materiał: Stal
- Wykończenie: O cynk, Magnelis® zm120



Z200 ZAWIAS

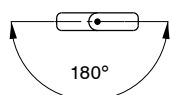
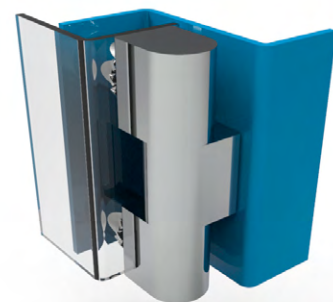
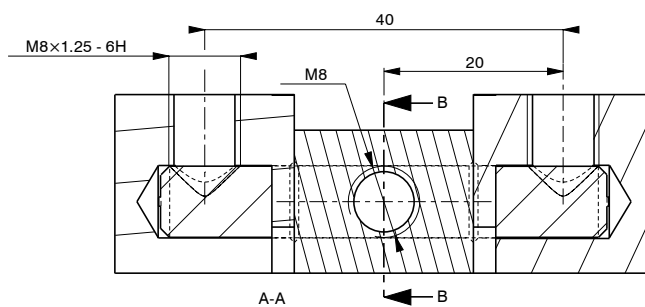
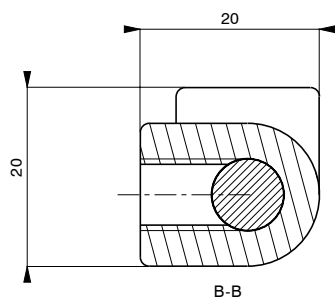


Z200	Materiał	Wykończenie	Grubość panelu	Typ bolca
ZB	ZnAl	7B Nikiel	1 0,8-1,2 mm	1
		2A Chrom	2 1,5-2 mm	2
		8H KTL		
		XXXX Malowanie proszkowe		
		6A Ocynk		

PRZYKŁAD: Z200 – ZB – 7 – 1 – 1

- Materiał bolca: Stal
- Wykończenie bolca: Ocynk
- Dla wykończenia „malowanie proszkowe” proszę wstawić w miejsce XXXX, kod koloru zgodny z wzornikiem RAL
- Śruba mocująca w zestawie

Z300 ZAWIAS

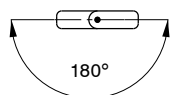
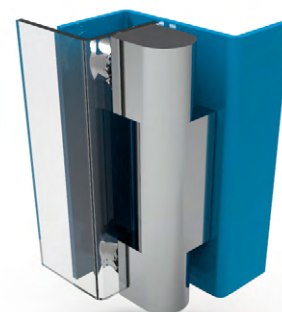
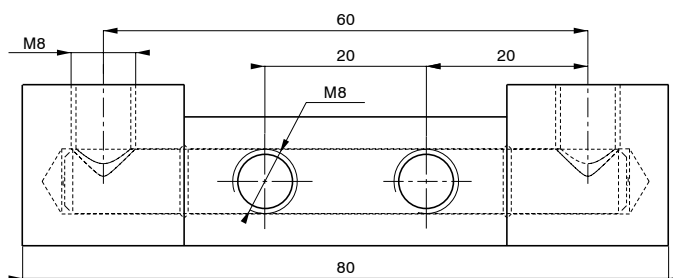
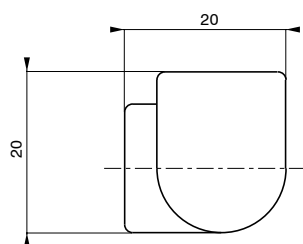


Z300	Materiał	Wykończenie
MA	Mosiądz	7B Nikiel
		2A Chrom
		2C Chrom satynowy
		6A Ocynk

PRZYKŁAD: Z300 – MA – 2A

- Śruby mocujące oraz podkładki znajdują się w zestawie
- Materiał bolca: Stal nierdzewna

Z306 ZAWIAS



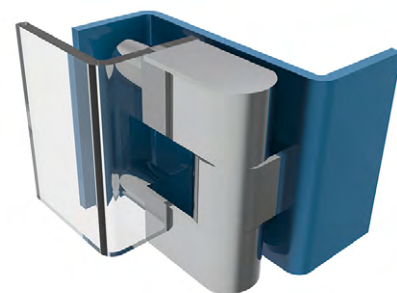
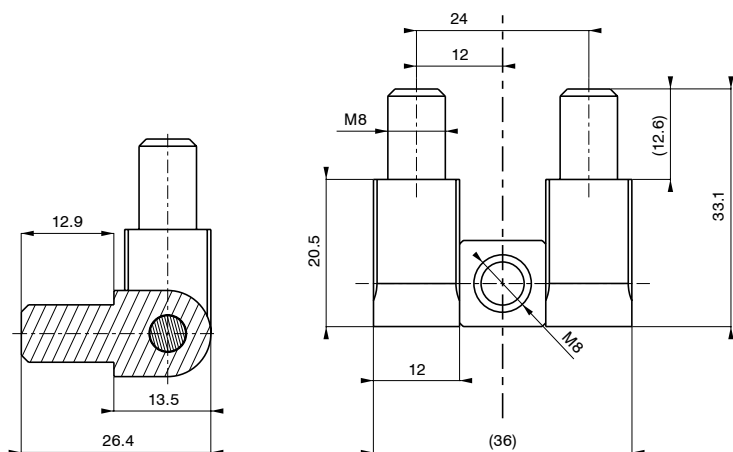
Z306	Materiał	Wykończenie
MA	Mosiądz	7B Nikiel
		2A Chrom
		2C Chrom satynowy
		6A Ocynk

PRZYKŁAD: Z306 – MA – 2C

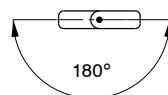
- Śruby mocujące oraz podkładki znajdują się w zestawie
- Materiał bolca: Stal nierdzewna



Z308 ZAWIAS



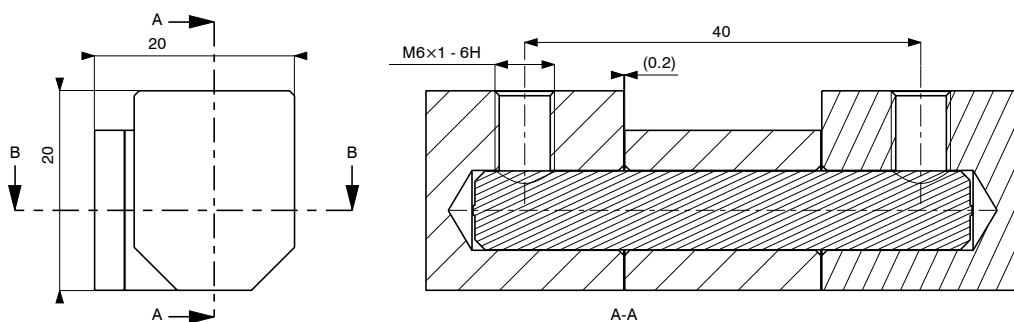
Z308	Materiał	Wykończenie
S	Stal	7B Nikiel
		2A Chrom
		2C Chrom satynowy
		6A Ocynk



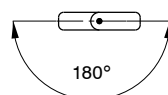
PRZYKŁAD: Z308 – S – 7B

- Materiał bolca: Stal ocynkowana

Z318 ZAWIAS



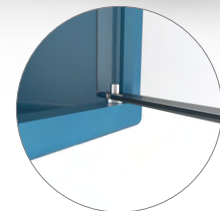
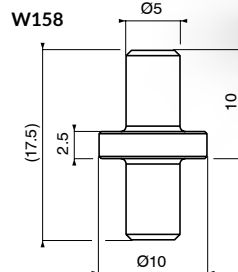
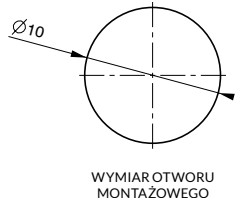
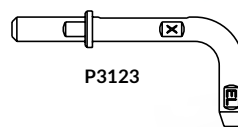
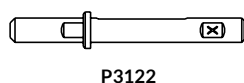
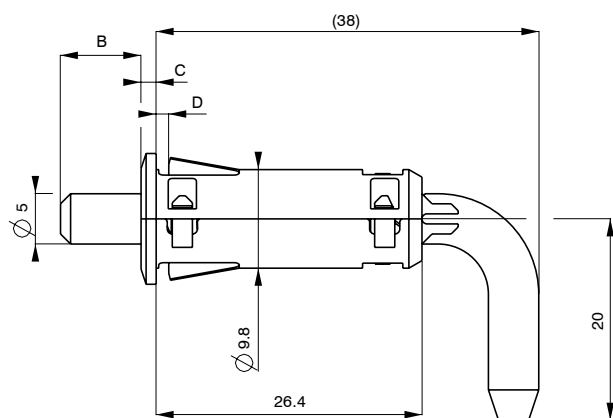
Z318	Materiał	Wykończenie
S	Stal	7B Nikiel
		2A Chrom
		2C Chrom satynowy
		6A Ocynk
		XXXX Malowanie proszkowe



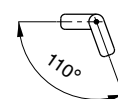
PRZYKŁAD: Z318 – S – 7B

- Śruby mocujące oraz podkładki znajdują się w zestawie
- Dla wykończenia „malowanie proszkowe” proszę wstawić w miejsce XXXX, kod koloru zgodny z wzornikiem RAL

Z400 ZAWIAS



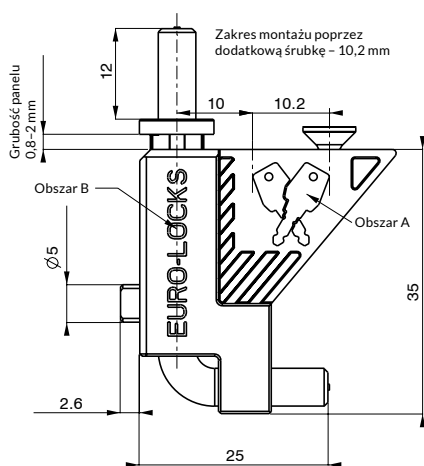
Z400	Materiał	Kolor	Kształt pinu	Wymiar B i C [mm]	Grubość panelu
	PA6	9005 Standardowy	1 Prosty	1 B=8 / C=1,5	1 0,8-1,2 mm
	Inny RAL	Na zapytanie *	2 Gięty	2 B=7 / C=2,5	2 1,2-1,7 mm
					3 1,7-2,2 mm



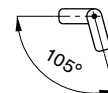
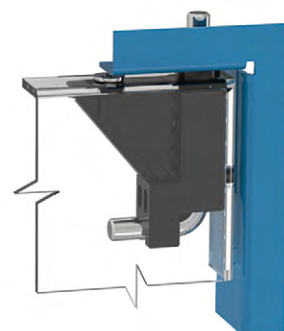
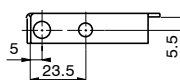
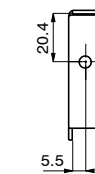
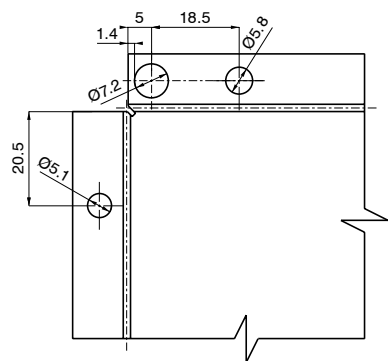
PRZYKŁAD: Z400 – PA6 – 9005 – 2 – 2 – 2

- Materiał bolca: ZnAl
- Boliec W158 może być stosowany zamiast dolnego zawiasu,
- nie jest dostarczany w komplecie, należy zamawiać oddzielnie
- * Dostępne na zapytanie (prosimy o kontakt z biurem)

Z403 ZAWIAS



SZABLON OTWORÓW MONTAŻOWYCH



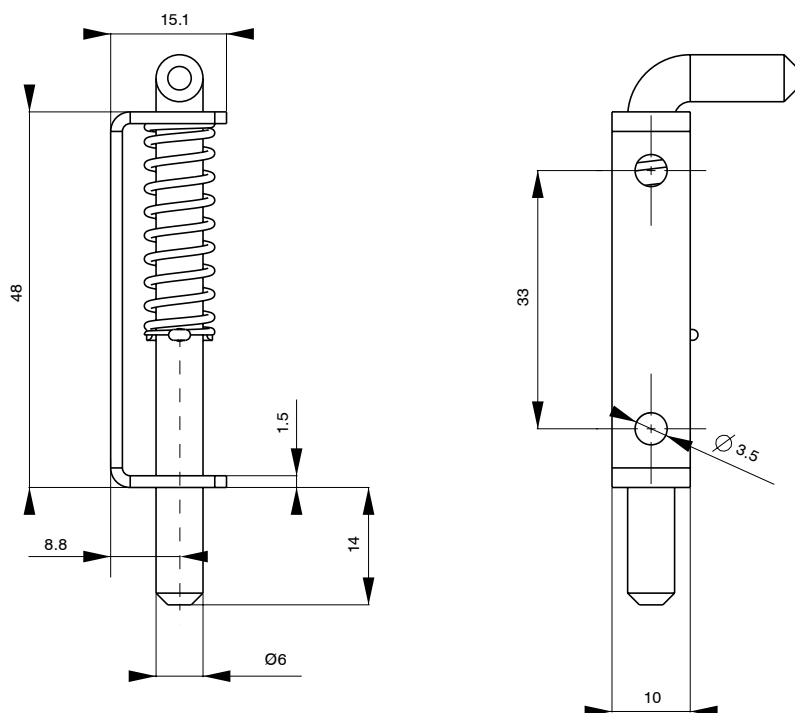
Z403	Kolor	Obszar A	Obszar B
	9005 Czarny - standardowy	0 Bez logo	0 Bez logo
	Inny RAL Na zapytanie *	1 „Kluczki” logo producenta	1 Logo Euro-Locks *
		2 Logo klienta *	2 Logo klienta *

PRZYKŁAD: Z403 – 9005 – 1 – 0

- Dla paneli o grubości: 0,8-2,0 mm
- Jedna wersja dla lewych i prawych drzwi
- Szybki i pewny montaż dzięki tulei
- Przygotowany dla dodatkowego mocowania przez śrubę (nie zawarta w zestawie)
- Materiał korpusu: PA6
- Materiał bolca Ø 5 mm: Stal ocynkowana
- * Dostępne na zapytanie (prosimy o kontakt z biurem)

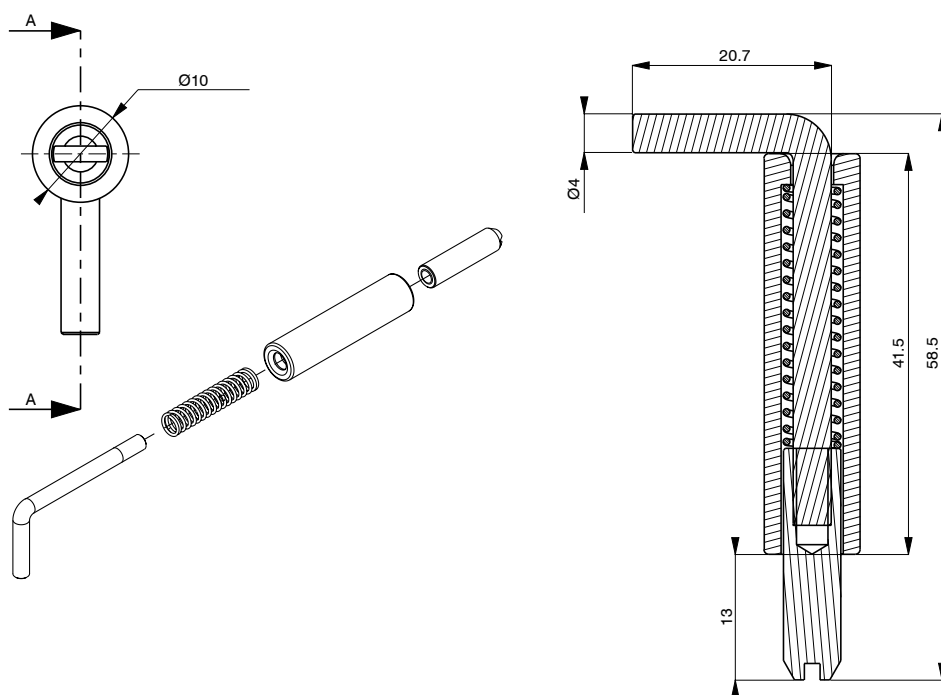


Z408 ZAWIAS



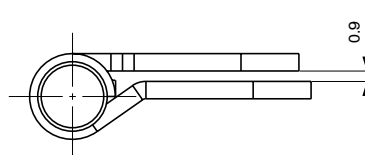
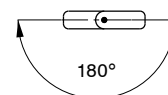
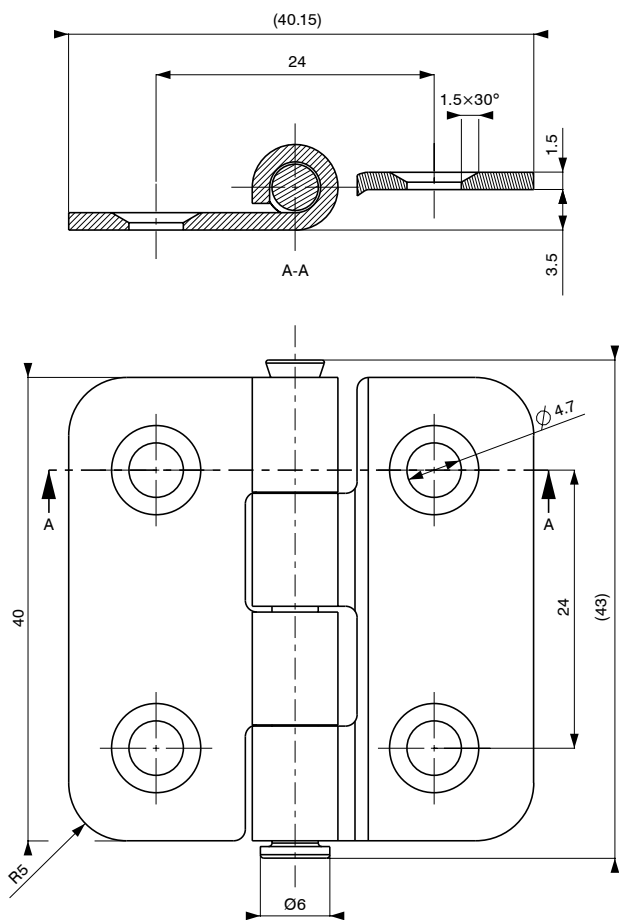
- Materiał: Stal
- Wykończenie: Ocynk

Z406 ZAWIAS



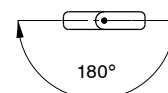
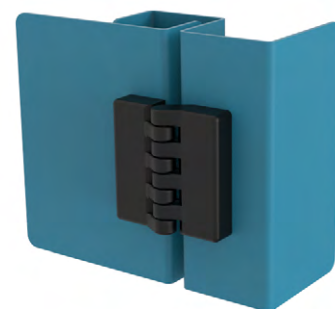
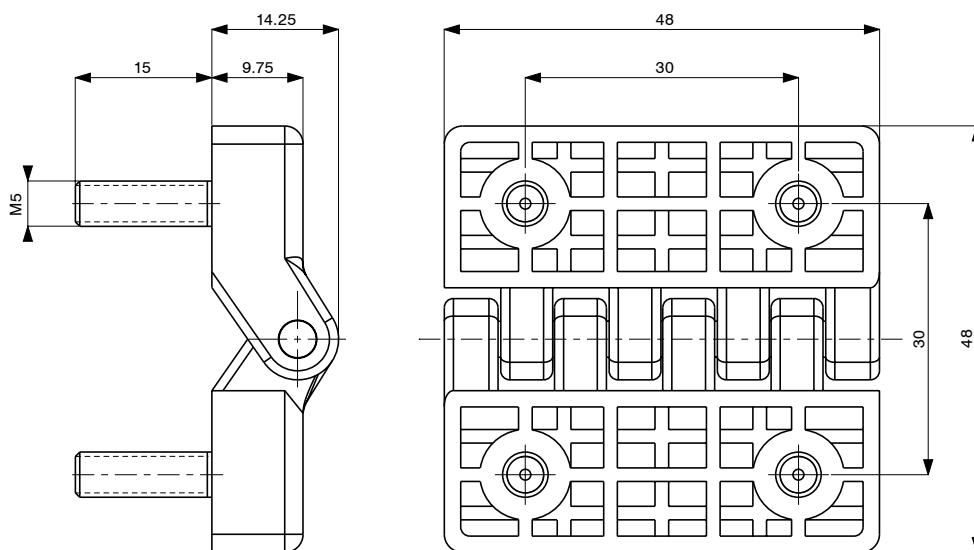
- Zawias pinowy do przyspawania
- Materiał zawiasu: Stal
- Materiał sprężyny: Stal nierdzewna
- Wykończenie zawiasu: Ocynk, za wyjątkiem surowej części obudowy do przyspawania

Z526 ZAWIAS SKRZYDEŁKOWY



- Materiał zawiasu: AISI304

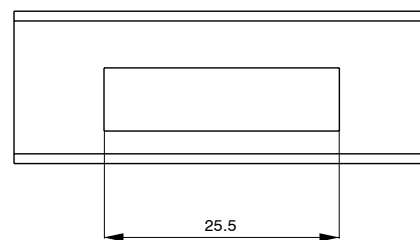
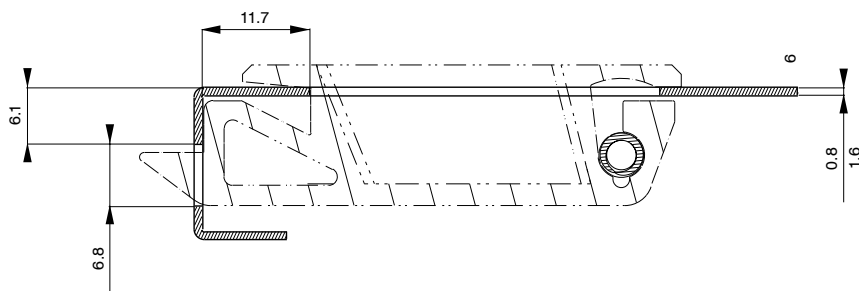
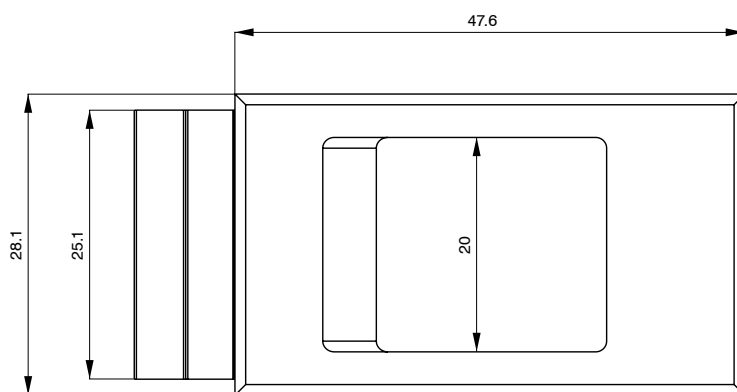
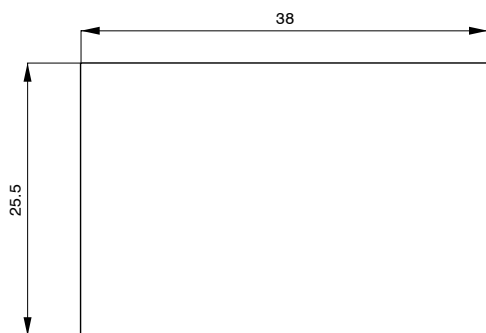
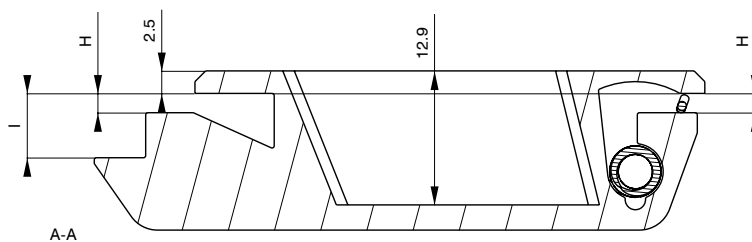
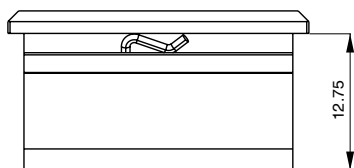
Z509 ZAWIAS SKRZYDEŁKOWY



- Materiał zawiasu: PA6GF30
- Zaślepiony pin zawiasu
- Piny innej długości na zamówienie klienta (prosimy o kontakt z biurem)



H301 ZASUWKA

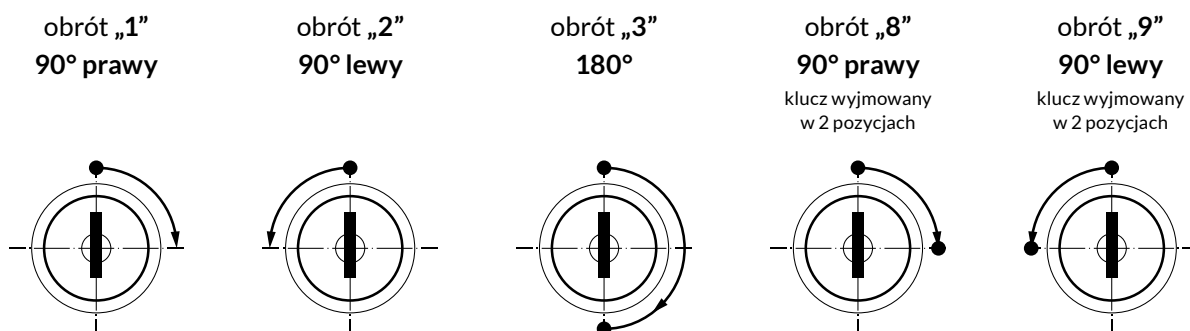
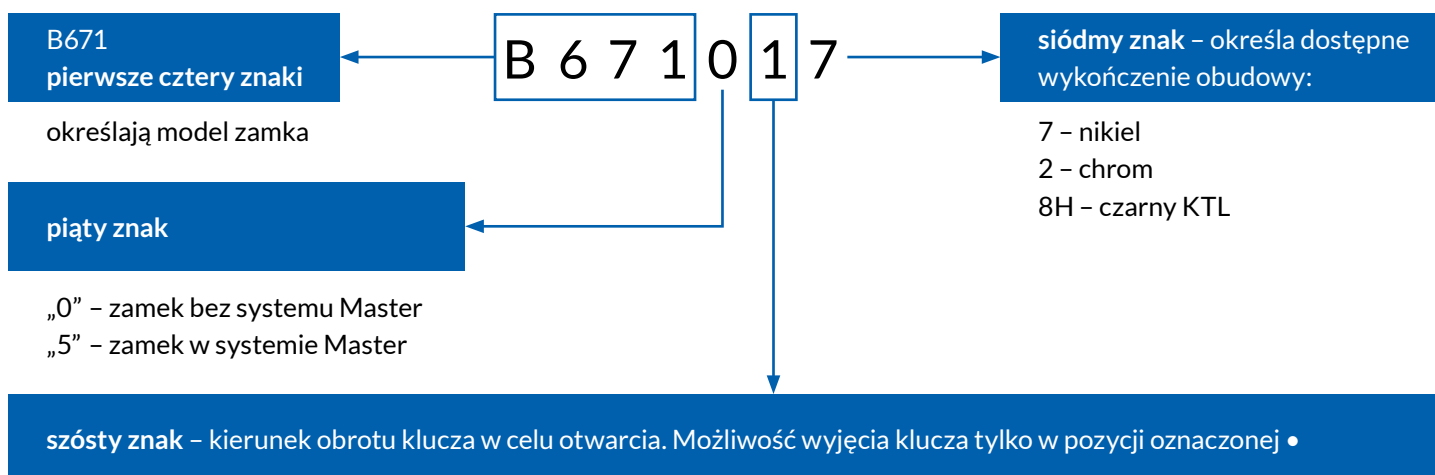


H301	Materiał	Kolor	Wymiar H [mm]	Grubość panelu [mm]	Wymiar I [mm]
	PA6	9005 Czarny - standardowy	1	0,8-1,1	2
		Inny RAL Na zapytanie *	2	1,2-1,6	6,6

PRZYKŁAD: H301 – PA6 – 9005 – 2 – 2

- Materiał: PA6
- Wymiar H oraz I może być zmieniony na zapytanie klienta (prosimy o kontakt z biurem)
- Kolor: Czarny
- * Dostępne na zapytanie (prosimy o kontakt z biurem)

Wyjaśnienie symbolu produktu

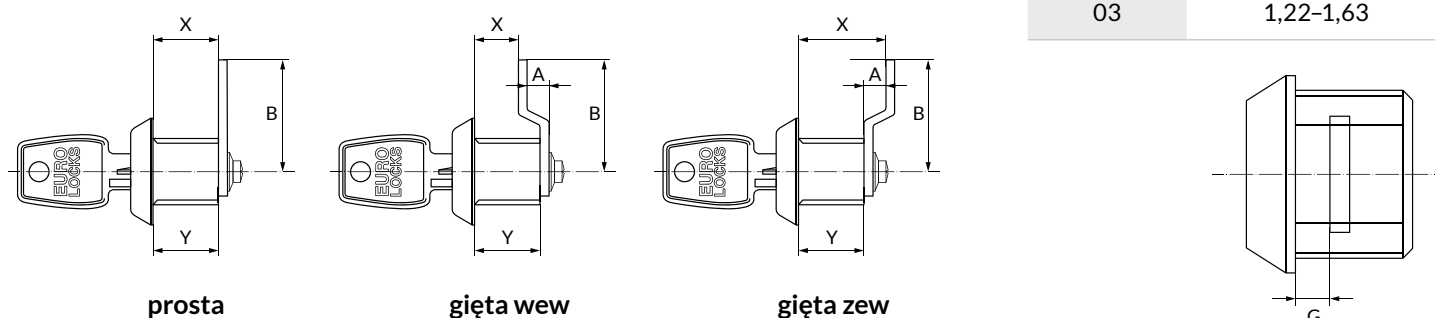


Wyjaśnienie skrótów w opisie produktu

- KTP** Wszystkie zamki mają ten sam numer klucza.
- KTD** Każdy zamek ma inny numer klucza.
- KTDS** Zamki zbudowane są w grupach numeracyjnych „zestawach”. Każdy zestaw ma inny numer klucza i dowolną ilość zamków i kluczy w obrębie danego zestawu.
Dla powyższych skrótów, cyfra z przodu oznacza ilość kluczy w komplecie do jednego zamka (np. 2 KTP lub 3 KTD).
- MASTER** Wszystkie zamki posiadają różne numery kluczy, ale istnieje klucz nadrzędny otwierający wszystkie zamki.
- DNOC** Numer klucza nabity na czole bębena zamka, w razie zgubienia klucza ułatwia to jego dorobienie u producenta.
- MILLING** Nacięcie w obudowie, umożliwiające mocowanie zamka zaciskiem zamiast nakrętką (np. X-02).

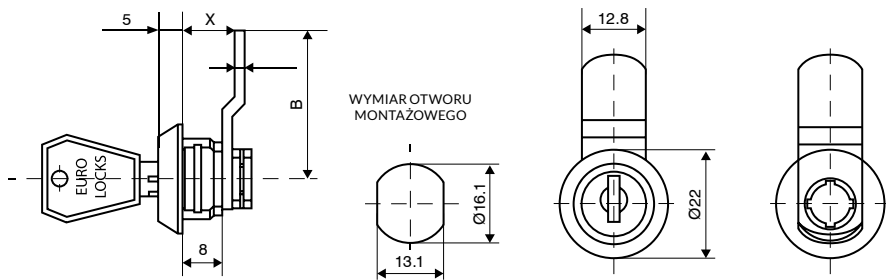
Krzywki

- kształty i sposoby montażu





0202 ZAMEK KRZYWKOWY

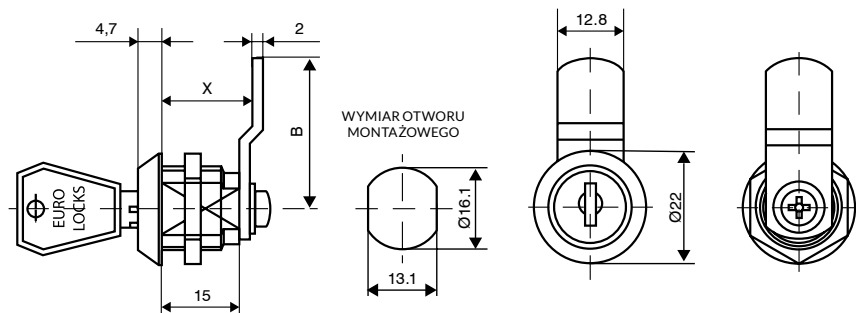


- M – system „master key” dostarczany tylko na zamówienie



Seria klucza	Ilość dostępnych kombinacji	Sposób otwierania zamka (obrót klucza)	Dostępne warianty kombinacji kluczy	Maksymalna grubość panelu przy montażu nakrętką	Milling „X”	Sposób mocowania zamka do panelu	Kształt główki zamka	Wykończenie zamka (powłoka galwaniczna)
800 obustronnie nacięty	100	1; 2; 3; 8; 9	KTP; KTD; KTDS	2,5 mm	02	Nakrętka, zacisk podkówkowy	Stożkowa	7 – Nikiel standard 2 – Chrom na zamówienie

0233 ZAMEK KRZYWKOWY

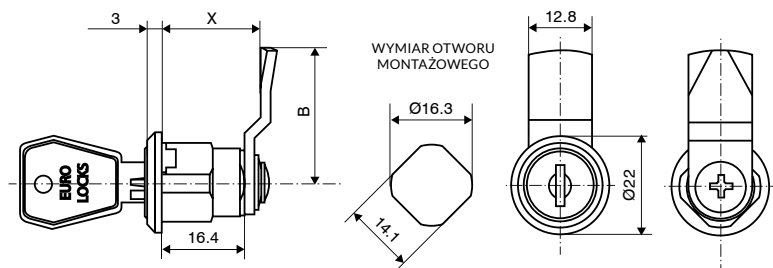


- M – system „master key” dostarczany tylko na zamówienie
- Możliwość przystosowania zamka do mocowania zaciskiem pod wybrany milling na zamówienie Klienta



Seria klucza	Ilość dostępnych kombinacji	Sposób otwierania zamka (obrót klucza)	Dostępne warianty kombinacji kluczy	Maksymalna grubość panelu przy montażu nakrętką	Milling „X”	Sposób mocowania zamka do panelu	Kształt główki zamka	Wykończenie zamka (powłoka galwaniczna)
800 obustronnie nacięty	100	1; 2; 3; 8	KTP; KTD; KTDS	9 mm	-	Nakrętka	Stożkowa	7 – Nikiel standard 2 – Chrom na zamówienie

B827/C046 ZAMEK DLA ENERGETYKI

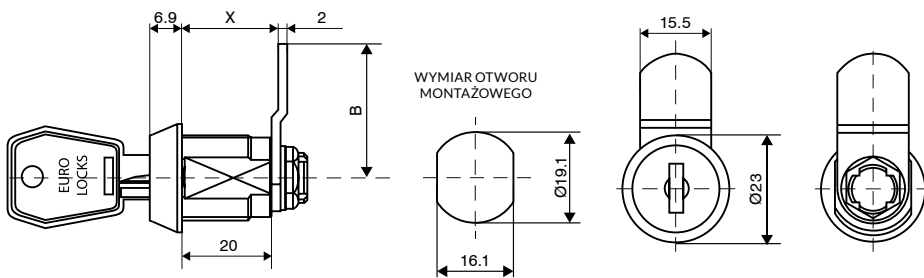


- M – system „master key” dostarczany tylko na zamówienie



Oznaczenie zamka	Seria klucza	Ilość dostępnych kombinacji	Sposób otwierania zamka (obrót klucza)	Dostępne warianty kombinacji kluczy	Maksymalna grubość panelu	Milling „X”	Sposób mocowania zamka do panelu	Kształt główki zamka	Wykończenie zamka (powłoka galwaniczna)
B827	1D jednostronnie nacięty nr 2233	200	8	KTP; KTD; KTDS	7 mm	-	Nakrętka	Okrągła	7 – Nikiel
C046	800 obustronnie nacięty	100							

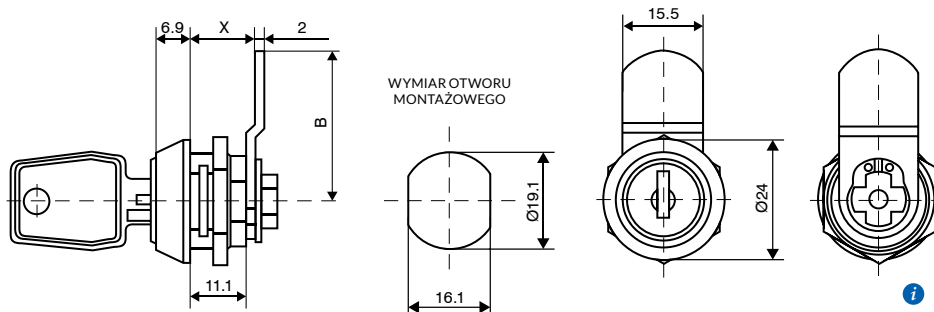
B671 ZAMEK KRZYWKOWY



- M – system „master key” dostarczany tylko na zamówienie

Seria klucza	Ilość dostępnych kombinacji	Sposób otwierania zamka (obróć klucza)	Dostępne warianty kombinacji kluczy	Maksymalna grubość panelu przy montażu nakrętką	Milling „X”	Sposób mocowania zamka do panelu	Kształt główki zamka	Wykończenie zamka (powłoka galwaniczna)
25/27 obustronnie nacięty	2000	1; 2; 3; 8	KTP; KTD; KTDS	12 mm	02	Nakrętka, zacisk podkówkowy	Stożkowa	7 – Nikiel standard 2 – Chrom na zamówienie

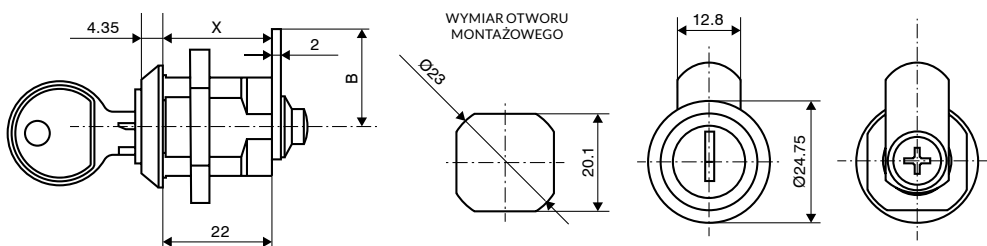
F298 ZAMEK KRZYWKOWY



- M – system „master key” dostarczany tylko na zamówienie
- Kapka ze stali nierdzewnej

Seria klucza	Ilość dostępnych kombinacji	Sposób otwierania zamka (obróć klucza)	Dostępne warianty kombinacji kluczy	Maksymalna grubość panelu przy montażu nakrętką	Milling „X”	Sposób mocowania zamka do panelu	Kształt główki zamka	Wykończenie zamka (powłoka galwaniczna)
9000 obustronnie nacięty	500	1; 2; 3	KTP; KTD; KTDS	5 mm	02	Nakrętka, zacisk podkówkowy	Stożkowa	7 – Nikiel standard 2 – Chrom na zamówienie

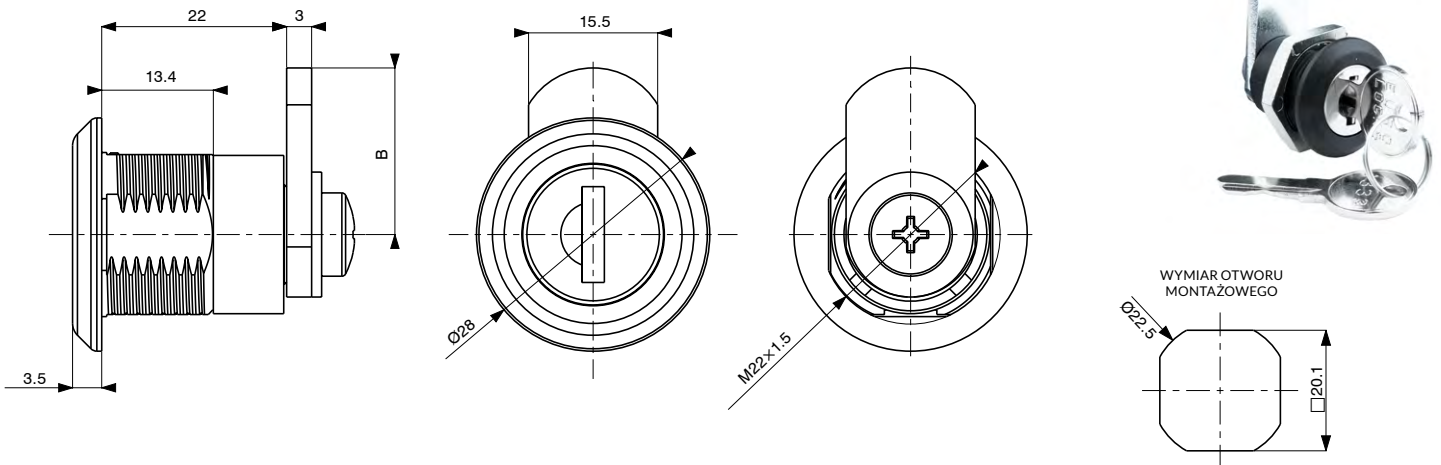
B850 ZAMEK DLA ENERGETYKI



Seria klucza	Ilość dostępnych kombinacji	Sposób otwierania zamka (obróć klucza)	Dostępne warianty kombinacji kluczy	Maksymalna grubość panelu przy montażu nakrętką	Milling „X”	Sposób mocowania zamka do panelu	Kształt główki zamka	Wykończenie zamka (powłoka galwaniczna)
89 obustronnie nacięty	200	8	KTP; KTD; KTDS	13 mm	-	Nakrętka	Stożkowa	2 – Chrom



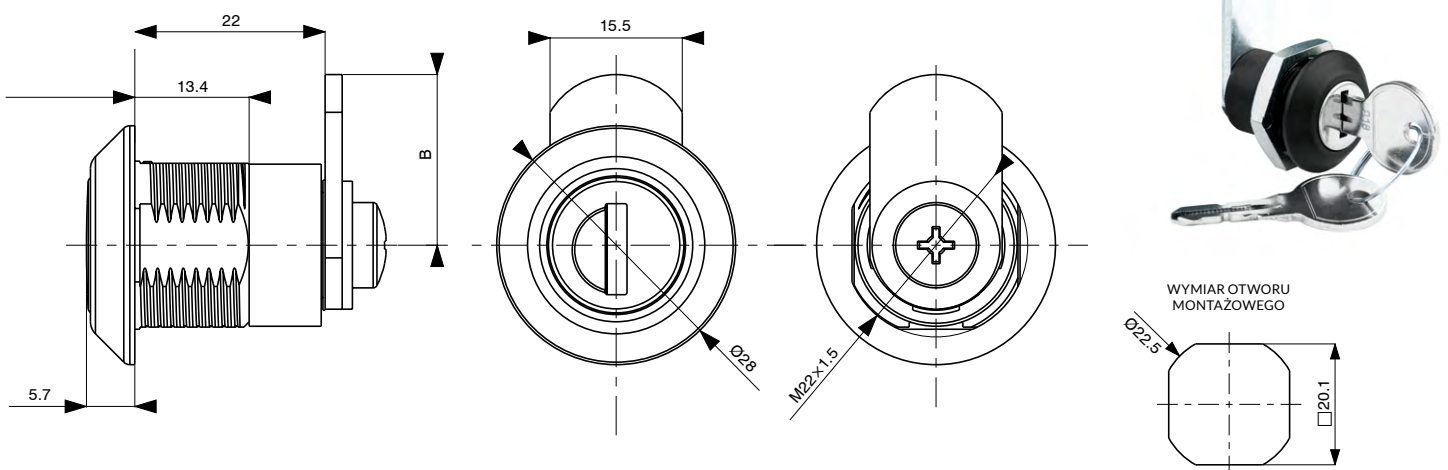
P858/P885 ZAMEK DLA ENERGETYKI



Oznaczenie zamka	Seria klucza	Ilość dostępnych kombinacji	Sposób otwierania zamka (obrót klucza)	Dostępne warianty kombinacji kluczy	Maksymalna grubość panelu	Sposób mocowania zamka do panelu	Kształt główki zamka	Wykończenie zamka (powłoka galwaniczna)
P858	R-1333 jednostronnie nacięty	500	8	KTP; KTD; KTDS	8 mm	Nakrętka	Stożkowa	Bębenek: ZnAl Obudowa: PA6GF30
P885	9000 obustronnie nacięty							

- Materiał bębenka: ZnAl
- M – system „master key” dostarczany tylko na zamówienie i dostępny w zamku P885

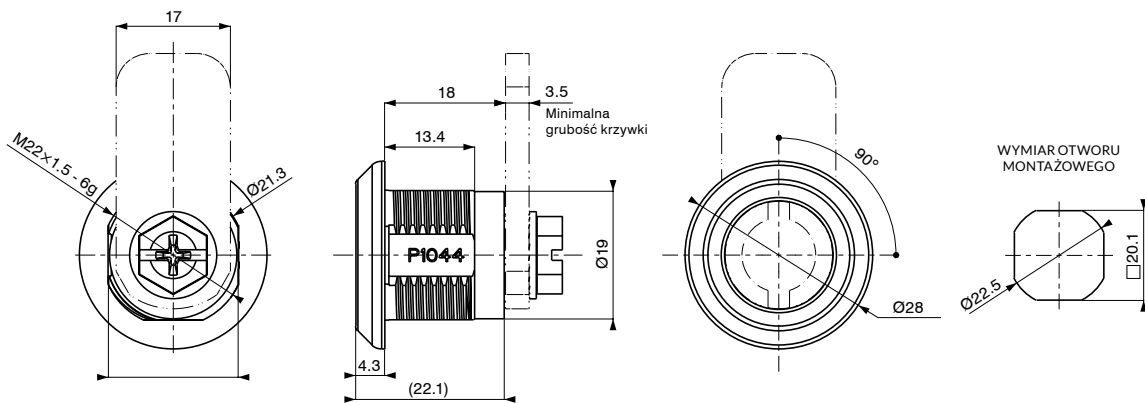
P863/P884 ZAMEK DLA ENERGETYKI



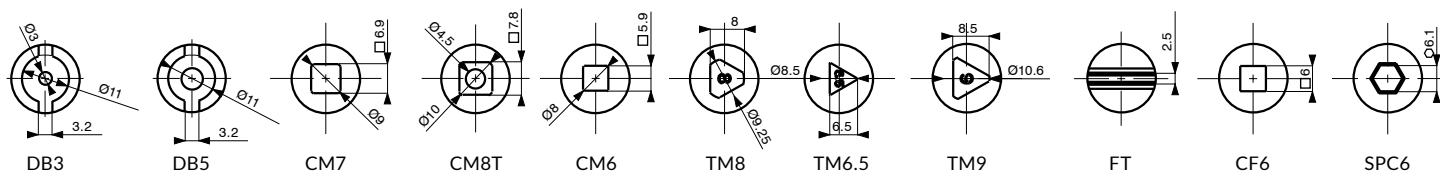
Oznaczenie zamka	Seria klucza	Ilość dostępnych kombinacji	Sposób otwierania zamka (obrót klucza)	Dostępne warianty kombinacji kluczy	Maksymalna grubość panelu	Sposób mocowania zamka do panelu	Kształt główki zamka	Wykończenie zamka (powłoka galwaniczna)
P863	89 obustronnie nacięty	200	8	KTP; KTD; KTDS	8 mm	Nakrętka	Stożkowa	Bębenek: ZnAl Obudowa: PA6GF30
P884	20 obustronnie nacięty	200 niemaster 50 master						

- Materiał bębenka: ZnAl
- M – system „master key” dostarczany tylko na zamówienie i dostępny w zamku P884

P859 ZAMEK KSZTAŁTOWY



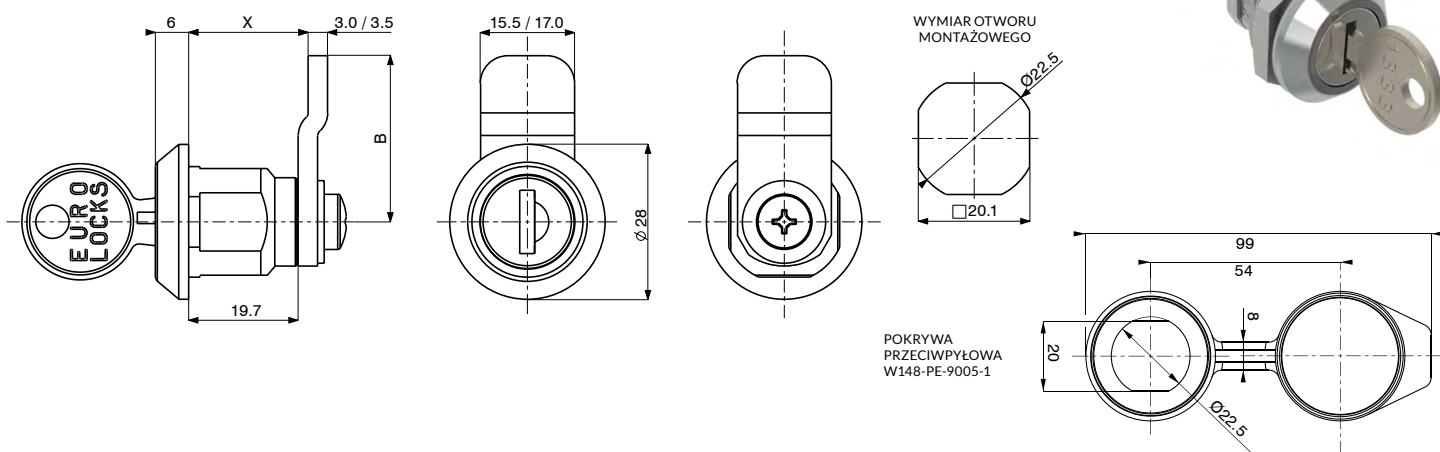
Dostępne kształty bębneków



Dostępne kształty bębinka	Sposób otwierania zamka (obróć klucza)	Maksymalna grubość panelu	Milling „X”	Sposób mocowania zamka do panelu	Kształt główki zamka	Wykończenie zamka (powłoka galwaniczna)
dwupiórkowy, trójkąt, kwadrat	8	11 mm	-	Nakrętka	Stożkowa	7 - Nikiel standard 2 - Chrom na zamówienie

- Zamek w klasie odporności IP65
- Klucze dostępne na zamówienie – szczegóły na stronie 47

P888 ZAMEK DLA ENERGETYKI

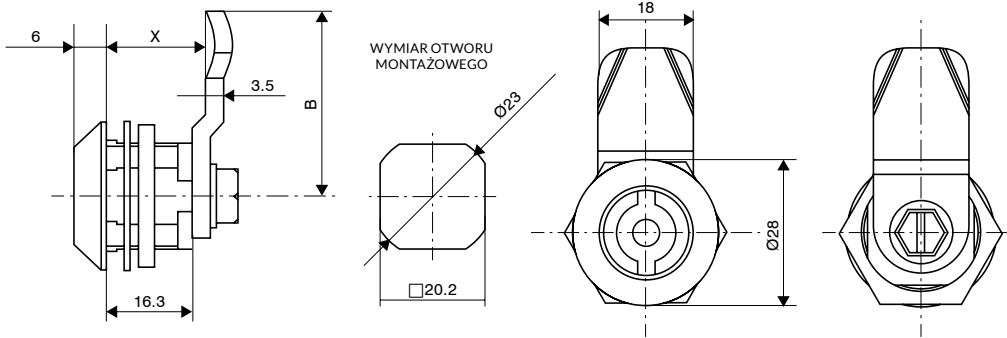


Oznaczenie zamka	Seria klucza	Ilość dostępnych kombinacji	Sposób otwierania zamka (obróć klucza)	Dostępne warianty kombinacji kluczy	Maksymalna grubość panelu	Sposób mocowania zamka do panelu	Kształt główki zamka	Wykończenie zamka (powłoka galwaniczna)
P888	R-1333 jednostronnie nacięty	500	8	KTP; KTD; KTDS	9 mm	Nakrętka	Stożkowa	2 - Chrom standard 7 - Nikiel na zamówienie
P889	9000 obustronnie nacięty							

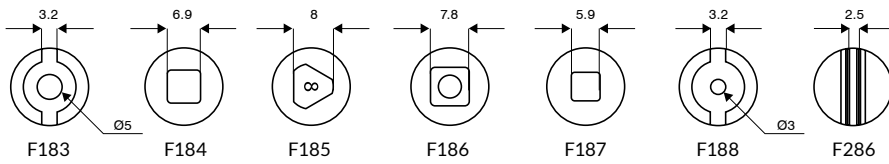
- Zamek w klasie odporności IP65
- Zaleca się stosowanie pokrywy przeciwpyłowej W148-PE-9005-1
- M – system „master key” dostarczany tylko na zamówienie i dostępny w zamku P889



F183 ZAMEK KSZTAŁTOWY



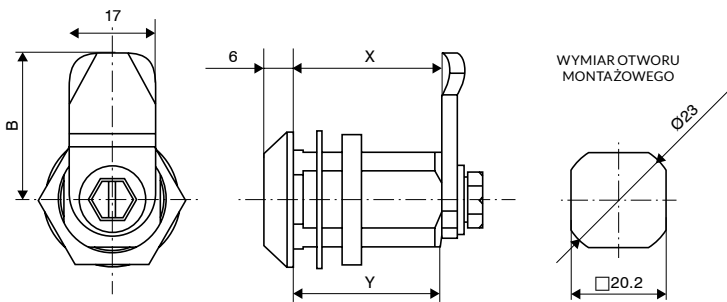
Dostępne kształty bębneków



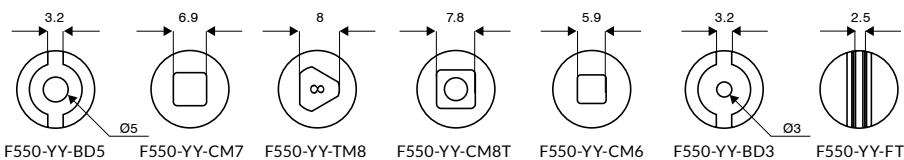
Dostępne kształty bębnea	Sposób otwierania zamka (obrót klucza)	Maksymalna grubość panelu	Milling „X”	Sposób mocowania zamka do panelu	Kształt główki zamka	Wykończenie zamka (powłoka galwaniczna)
Dwupiórkowy, trójkąt, kwadrat	8	9 mm	-	Nakrętka	Stożkowa	7 - Nikiel standard 2 - Chrom na zamówienie

- Maksymalna grubość panelu przy montażu nakrętką: 8 mm
- Zamek w klasie odporności IP65
- Sposób mocowania zamka do panelu: nakrętka
- Klucze dostępne na zamówienie – szczegóły na stronie 47

F550 ZAMEK KSZTAŁTOWY



Dostępne kształty bębneków

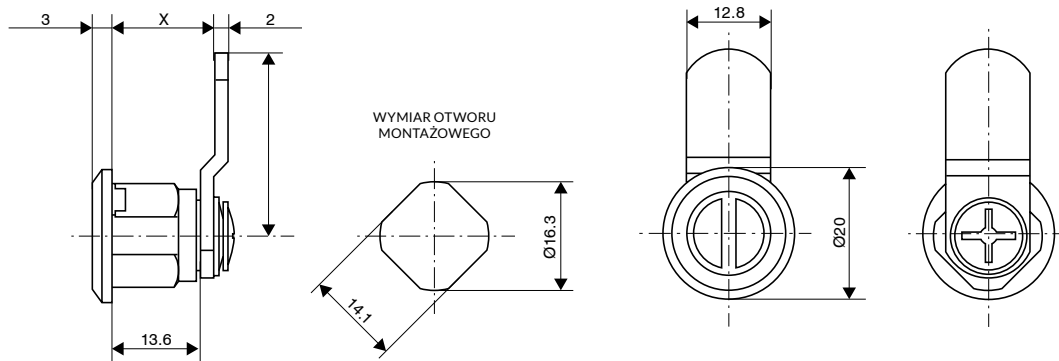


Oznaczenie zamka	Maksymalna grubość panelu przy montażu nakrętką [mm]
F550-30	25
F550-40	35
F550-50	45
F550-60	53

Dostępne kształty bębnea	Sposób otwierania zamka (obrót klucza)	Maksymalna grubość panelu	Milling „X”	Sposób mocowania zamka do panelu	Kształt główki zamka	Wykończenie zamka (powłoka galwaniczna)
dwupiórkowy, trójkąt, kwadrat	8	w zależności od długości obudowy, zgodnie z tabelą powyżej	-	nakrętka	stożkowa	7 - Nikiel standard 2 - Chrom na zamówienie

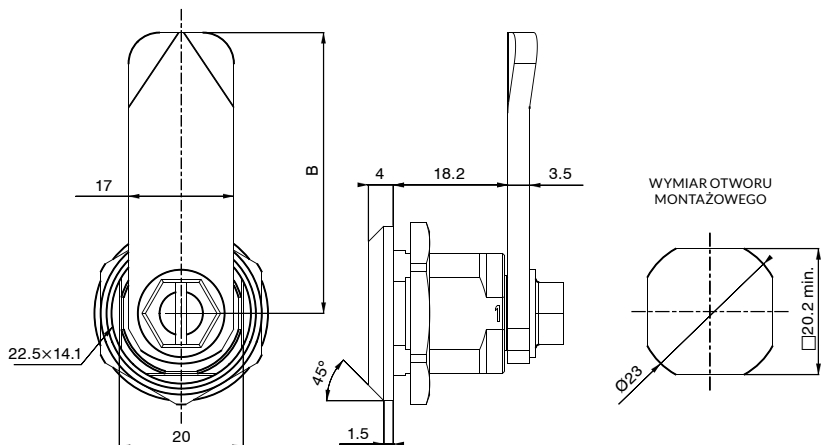
- Zamek w klasie odporności IP65
- Sposób mocowania zamka do panelu: nakrętka
- Klucze dostępne na zamówienie – szczegóły na stronie 47

B826 ZAMEK KSZTAŁTOWY

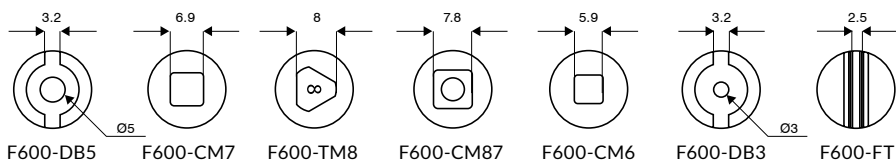


Kod produktu	Kształt główki zamka	Sposób otwierania zamka (obrót klucza)	Maksymalna grubość panelu	Milling „X”	Sposób mocowania zamka do panelu	Kształt główki zamka	Wykończenie zamka (powłoka galwaniczna)
B826	Śrubokręt, moneta						
B236	Kwadrat 6 mm	8	7 mm	-	Nakrętka	Okrągła	7 - Nikiel standard 2 - Chrom na zamówienie
B971	Trójkąt 7 mm z nacięciem pod śrubokręt						

F600 ZAMEK KSZTAŁTOWY



Dostępne kształty bębneków



Dostępne kształty bębinka	Sposób otwierania zamka (obrót klucza)	Maksymalna grubość panelu	Milling „X”	Sposób mocowania zamka do panelu	Kształt główki zamka	Wykończenie zamka (powłoka galwaniczna)
dwupiórkowy, trójkąt, kwadrat	8	11 mm	-	Nakrętka	Stożkowa	7 - Nikiel standard 2 - Chrom na zamówienie

- Maksymalna grubość panelu przy montażu nakrętką: 11 mm
- Zamek w klasie odporności IP65
- Sposób mocowania zamka do panelu: nakrętka
- Klucze dostępne na zamówienie - szczegóły na stronie 47

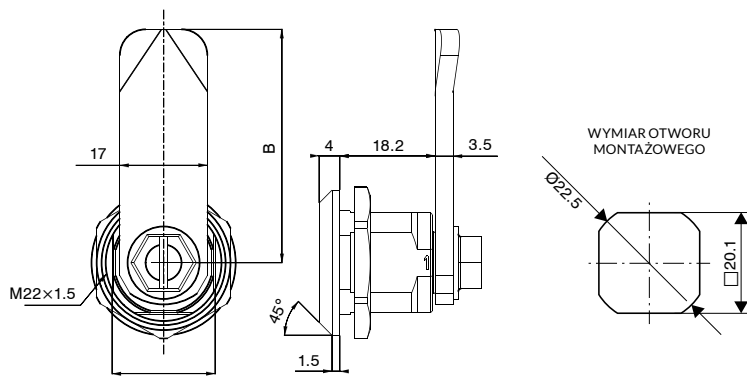


KLUCZE DO ZAMKÓW KSZTAŁTOWYCH

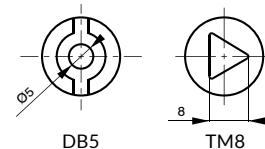
Kształt bębinka	Klucz krótki		Klucz długi
	ZnAl	PA6	ZnAl
DB3	W114	W115	F8412-DB3
BD5	W114	W115	F8412-DB5
CM7			F8412-C7M
CM8T	W117	W164	F8412-C8M
CM6	W119	W177	F8412-C6M
CF6			F8080
TM6,5	W116	W118	F8412-T6.5
TM8	W110	W111	F8412-T8M
TM9		W121	F8412-T9M



P851 ZAMEK KSZTAŁTOWY NIERDZEWNY



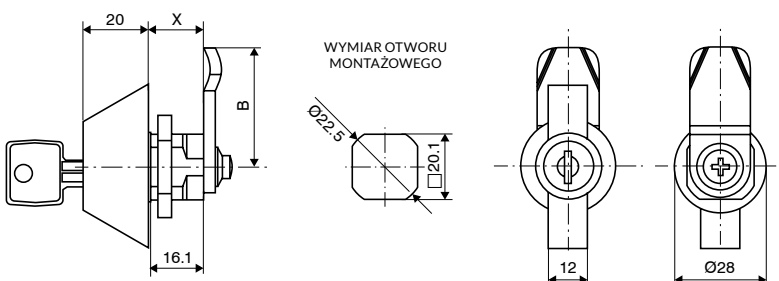
Dostępne kształty bębinków



Dostępne kształty bębinka	Sposób otwierania zamka (obrót klucza)	Maksymalna grubość panelu	Sposób mocowania zamka do panelu	Kształt główki zamka	Wykończenie zamka (powłoka galwaniczna)
dwupiórkowy, trójkąt 8 mm	8	11 mm	Nakrętka	Stożkowa	NA-SS 304

i • Zamek w klasie odporności IP65

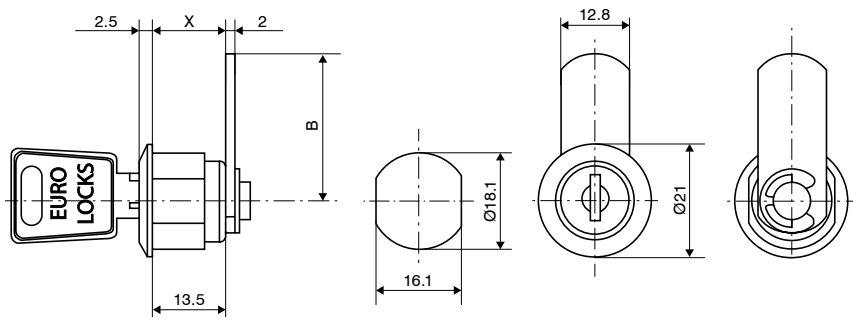
0025/0036 ZAMEK DLA ENERGETYKI



Seria klucza	Ilość dostępnych kombinacji	Sposób otwierania zamka (obrót klucza)	Dostępne warianty kombinacji kluczy	Maksymalna grubość panelu	Milling „X”	Sposób mocowania zamka do panelu	Wykończenie zamka (powłoka galwaniczna)
92 jednostronnie nacięty	200	1; 2	KTP; KTD; KTDS	9 mm	-	Nakrętka	2 - Chrom 8H - Czarny KTL na zamówienie
9000 obustronnie nacięty	500						

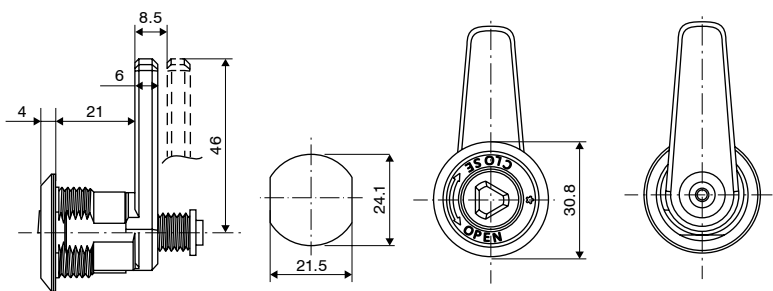
i • Zamek w klasie odporności IP65

P451 ZAMEK DLA ENERGETYKI



Seria klucza	Ilość dostępnych kombinacji	Sposób otwierania zamka (obrót klucza)	Dostępne warianty kombinacji kluczy	Maksymalna grubość panelu przy montażu nakrętką	Milling „X”	Sposób mocowania zamka do panelu	Kształt główki zamka	Wykończenie zamka (powłoka galwaniczna)
FH obustronnie nacięty	200	3	KTP; KTD; KTDS	6 mm	-	nakrętka	okrągła	tworzywo – RAL 7035

D144/D329 ZAMEK KSZTAŁTOWY KOMPRESYJNY



D144

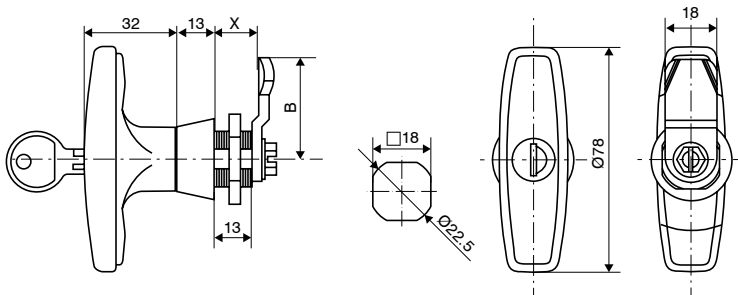


D329

i • Zamek w klasie odporności IP65

Dostępne kształty bębna	Kąt przemieszczania krzywki do pozycji zamkniętej	Maksymalna grubość panelu	Milling „X”	Sposób mocowania zamka do panelu	Skok krzywki podczas dociągania (obracania)	Wykończenie zamka (powłoka galwaniczna)
trójkąt 8 mm, kwadrat 8 mm, kształt „D”	90° w prawo	6 mm	-	nakrętka	8,5 mm	6A – ocynk standard

C839 RĄCZKA TYPU T

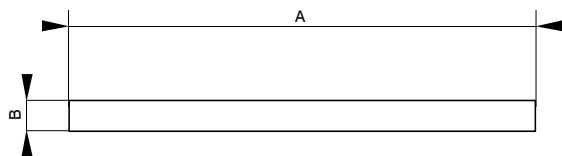


i • Nakładka antykurzowa rączki W133 dostarczana za zamówieniem

Seria klucza	Ilość dostępnych kombinacji	Sposób otwierania zamka (obrót klucza)	Dostępne warianty kombinacji kluczy	Maksymalna grubość panelu przy montażu nakrętką	Milling „X”	Sposób mocowania zamka do panelu	Kształt główki zamka	Wykończenie zamka (powłoka galwaniczna)
89 obustronnie nacięty	200	1	KTP; KTD; KTDS	8 mm	-	nakrętka	-	czarny – tworzywo sztuczne



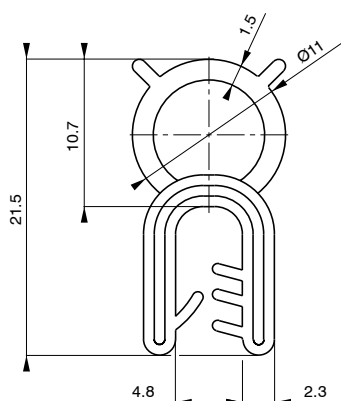
U306 GUMA POROWATA



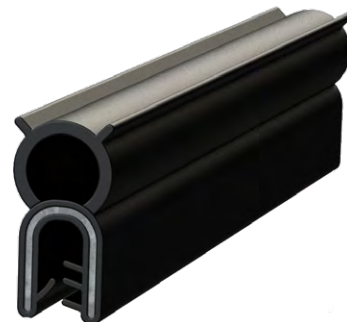
- Materiał: czarny EPDM o gęstości ~120kg/m³
- Zakres wymiarów A i B:
Grubość B: 1,5–20 mm.
Szerokość A: 5–100 mm
- Wymiary A i B wg zamówienia klienta



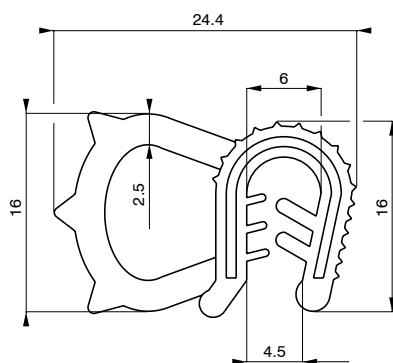
U200 USZCZELKA



- Dla panelu o grubości: 1–3 mm
- Materiał: czarny EPDM o gęstości 550 g/dm³
- Uszczelka z metalowym rdzeniem
- Pakowana w krążkach po 50 m



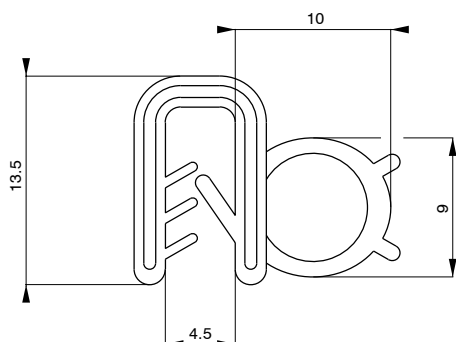
U204 USZCZELKA



- Dla panelu o grubości: 1–3 mm
- Materiał: czarny EPDM o gęstości 550 g/dm³
- Uszczelka z metalowym rdzeniem
- Pakowana w krążkach po 50 m



U207 USZCZELKA



- Dla panelu o grubości: 1–3 mm
- Materiał: czarny EPDM o gęstości 550 g/dm³
- Uszczelka z metalowym rdzeniem
- Pakowana w krążkach po 50 m



**EURO-LOCKS Sp. z o.o.**

41-708 Ruda Śląska, ul. Pawła 29, Poland

T: +48 32 344 78 82

T: +48 32 344 78 84

F: +48 32 344 78 74

M: +48 694-430 494

E: sprzedaz@euro-locks.pl

**EURO-LOCKS SA NV**

Rue de la Fontaine 8, 6600 Bastogne, Belgium

T: +32 61 212 261

F: +32 61 212 265

E: sales@euro-locks.be

**EURO-LOCKS SA**

1 Rue du Stade, 57730 Folschviller, France

T: +33 (0) 3 87 92 61 11

F: +33 (0) 3 87 92 42 02

E: euro-locks@euro-locks.fr

**EURO-LOCKS GmbH**

Am Bruchwald 22, D-66280

Sulzbach/Neuweiler, Germany

T: +49 (0) 6897 9072 0

F: +49 (0) 6897 9072 99

E: vertrieb@euro-locks.de

**Lowe & Fletcher, Inc.**

650 Airport Place, MI 49441 Norton Shores

Stany Zjednoczone (USA)

T: 001 616 994 0490

F: 001 616 994 0480

E: sales@euro-locks.com

**LOWE & FLETCHER Ltd**

Moorcroft Drive, Wednesbury, West Midlands

WS10 7DE, England

T: +44 121 505 0400

F: +44 121 505 0420

E: sales@lowe-and-fletcher.co.uk

www.euro-locks.pl
www.connectedlocking.com

L&F **LOWE & FLETCHER GROUP**
A FAMILY BUSINESS SINCE 1889