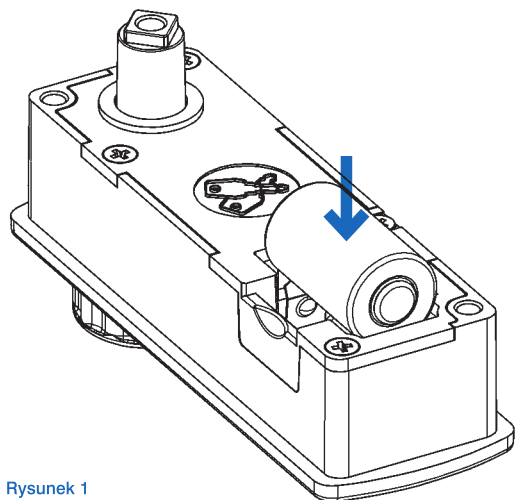


#### Wkładanie baterii

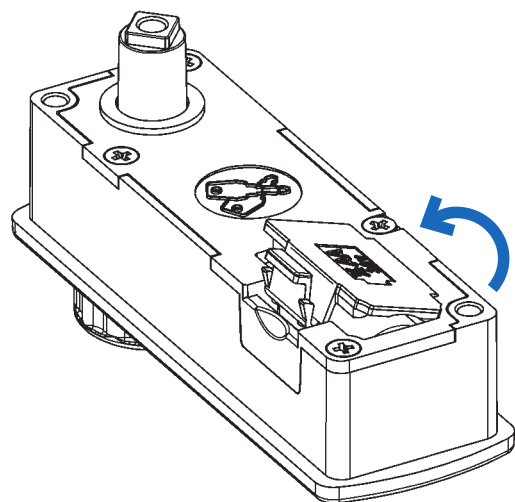
**Krok 1** Rozpakuj zamek.

**Krok 2** Włóż baterię 1/2AA ER14250 3.6v (rysunek 1).

**Krok 3** Załóż pokrywę baterii (rysunek 2).



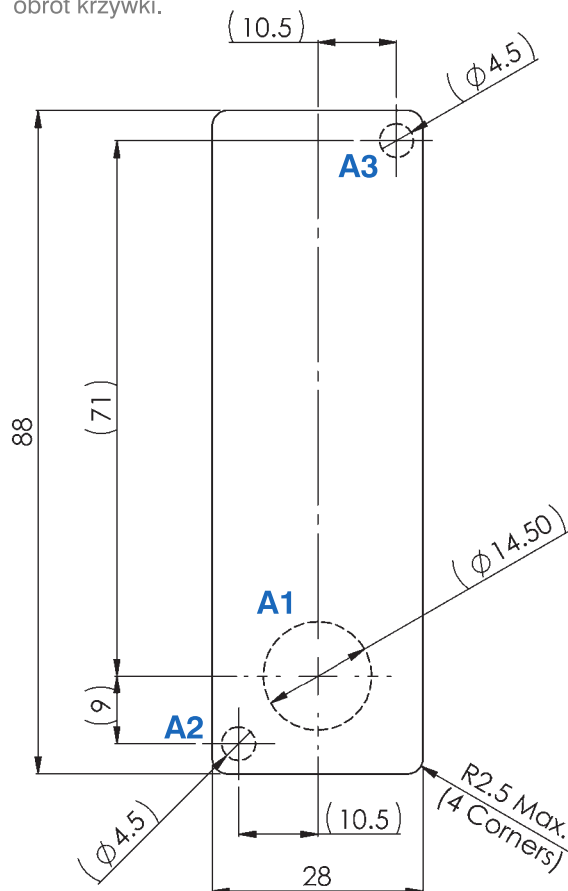
Rysunek 1  
Włóż baterie.



Rysunek 2  
Załad pokrywę baterii.

#### Informacja:

Przed wywierceniem otworów montażowych upewnij się, że w wybranym punkcie montażu pozostawiono wystarczająco dużo wolnego miejsca na swobodny obrót krzywki.



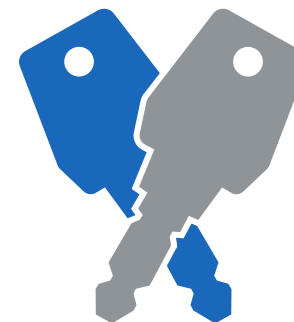
Zamek wpuszczany w panel wymaga skorzystania z zaznaczonego na szablonie obrysu zamka (88x28 mm). Przy montażu należy skorzystać z otworów oznaczonych na szablonie jako A1-3.

**Aby szablon montażowy odpowiadał rzeczywistym wymiarom otworów, instrukcja musi zostać wydrukowana w skali 1:1.**

EURO-LOCKS Sp. z o.o.  
ul. Pawła 29  
41-708  
Ruda Śląska

T: +48 (32) 344-78-70 do 89  
F: +48 (32) 344-78-74  
E: sekretariat@euro-locks.pl  
W: www.euro-locks.pl

**L&F** A Lowe & Fletcher Group Company



## INSTRUKCJA MONTAŻU

## ELEKTRONICZNY ZAMEK SZYFROWY 3700 GEMINI

9224241 - GEMINI 'D' INSTALLATION INSTRUCTIONS - SEPT 2017

euro-locks.pl

Gemini  
combination and mechanical locks

# INSTRUKCJA MONTAŻU

## 3700 zamek elektroniczny Gemini

### Informacja ogólna

Przed zamontowaniem zamka włóż baterie i zapoznaj się z instrukcją obsługi i programowania. Tryb obsługi ustawiony fabrycznie to PRYWATNY, chyba że ustalono inaczej. W tym trybie zamek jest domyślnie zamknięty, a jego otwarcie wymaga użycie 4-cyfrowego kodu użytkownika (fabrycznie 22 44) lub skorzystania z kodu Master (fabrycznie 11 33 55 77). Po otwarciu zamyka się automatycznie.

Kody użytkownika i MASTER należy zmienić jak najszybciej.

Można wybrać jeden z dwóch sposobów montażu zamka:

- na powierzchni (z zestawem akcesoriów 951700\_)
- wpuszczany w panel (z zestawem akcesoriów 951600\_)

### Zamek montowany na powierzchni panelu

**Krok 1** Rozpakuj zamek.

**Krok 2** Nasuń tylną obudowę na zamek (rysunek 1).

**Krok 3** Ustaw zamek po zewnętrznej stronie panelu i dopasuj go do przygotowanych otworów (rysunek 2).

**Krok 4** Przytrzymując zamek w miejscu, przykręć 2 śruby M4 dostarczone z tylną obudową (rysunek 3).

**Krok 5** Dokręć śruby M4 końcówką No. 2 Pozidriv. Moment obrotowy wkrętarki - 1 Nm.

**Krok 6** Zamontuj krzywkę, podkładkę i śrubkę mocującą (rysunek 6).

**Krok 7** Dokręć śrubkę mocującą. Moment obrotowy wkrętarki - 1,5 Nm. Uważaj, żeby nie uszkodzić gwintu śruby.

**Krok 8** Przed zamknięciem drzwi, sprawdź czy zamek działa poprawnie. Aby to zrobić, wprowadź poprawny kod użytkownika i obróć zamek o 90°.

### Zamek wpuszczany w panel

**Krok 1** Rozpakuj zamek.

**Krok 2** Ustaw zamek po zewnętrznej stronie panelu i dopasuj go do przygotowanych otworów (rysunek 4).

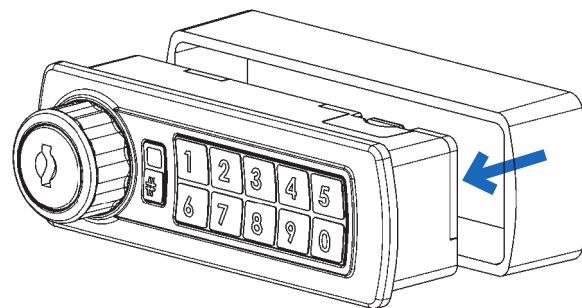
**Krok 3** Przytrzymując zamek w miejscu, przykręć 2 śruby M4 dostarczone z tylną obudową (rysunek 5).

**Krok 4** Dokręć śruby M4 końcówką No. 2 Pozidriv. Moment obrotowy wkrętarki - 1 Nm.

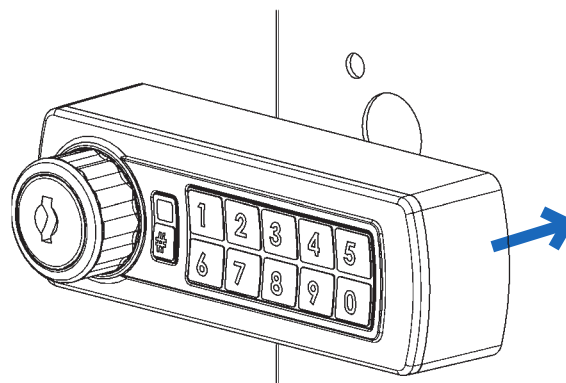
**Krok 5** Zamontuj krzywkę, podkładkę i śrubkę mocującą (rysunek 6).

**Krok 6** Dokręć śrubkę mocującą. Moment obrotowy wkrętarki - 1,5 Nm. Uważaj, żeby nie uszkodzić gwintu śruby.

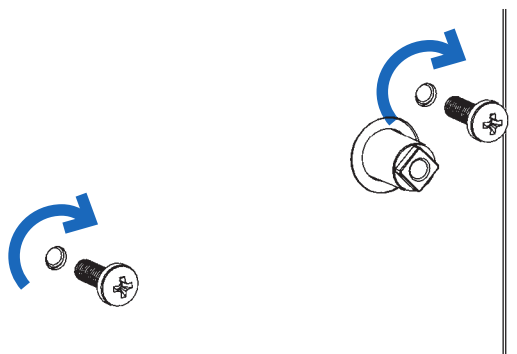
**Krok 7** Przed zamknięciem drzwi, sprawdź czy zamek działa poprawnie. Aby to zrobić, wprowadź poprawny kod użytkownika i obróć zamek o 90°.



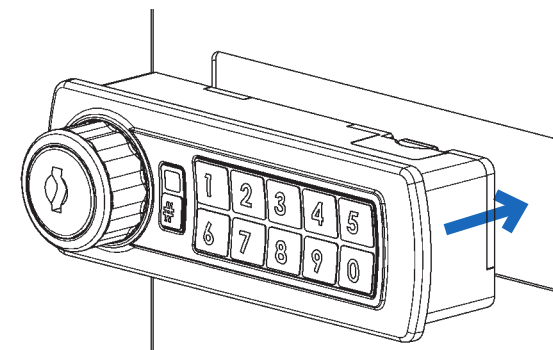
**Rysunek 1**  
Nasuń tylną obudowę na zamek.



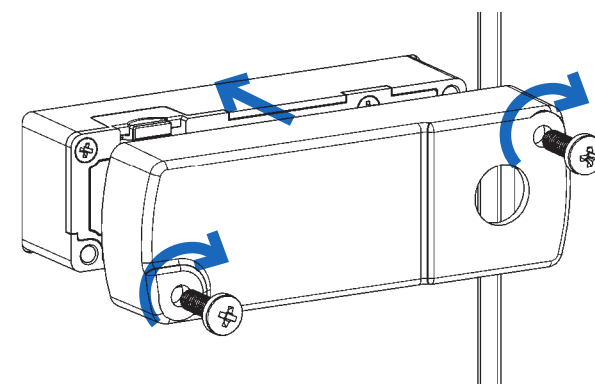
**Rysunek 2**  
Dopasuj zamek do otworów w panelu.



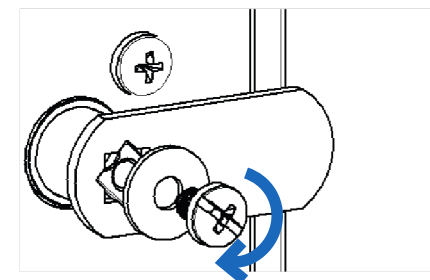
**Rysunek 3**  
Wkręć w otwory w panelu 2 śruby M4.



**Rysunek 4**  
Wprowadź zamek w otwór w panelu.



**Rysunek 5**  
Założ tylny panel obudowy i dokręć 2 śruby M4.



**Rysunek 6**  
Zamontuj krzywkę, podkładkę i śrubkę. Dokręć śrubkę końcówką No. 2 Pozidriv