

# INSTRUKCJA INSTALACJI

## ZAMEK FFH F716

EURO-LOCKS Sp. z o. o.  
ul. Pawła 29  
41-708  
Ruda Śląska

T: +48 (32) 344-78-70 ext 89  
F: +48 (32) 344-78-74  
E: sekretariat@euro-locks.pl  
W: www.euro-locks.pl

**L&F** A Lowe & Fletcher Group Company

FFH F716 Instrukcja montażu - Listopad 2018

euro-locks.pl

# INSTRUKCJA INSTALACJI

## ZAMEK FFH F716

### Sposób instalacji zamka

**Krok 1** Przygotuj otwór montażowy o wymiarach zgodnych z rysunkiem nr. 1

**Krok 2** Oczyść krawędzie przygotowanego otworu i zamontuj zamek zwracając uwagę na prawidłowe osadzenie zaczepów w otworze

Sposób montażu cięgien (dla zamków z krzywką 2- lub 3-punktową)

**UWAGA:** Kroki 1-5 poniżej należy wykonać bez luzowania śruby mocującej zamka

**Krok 1** Zamknij zamek i wyjmij klucz (rys. 2 A/B)

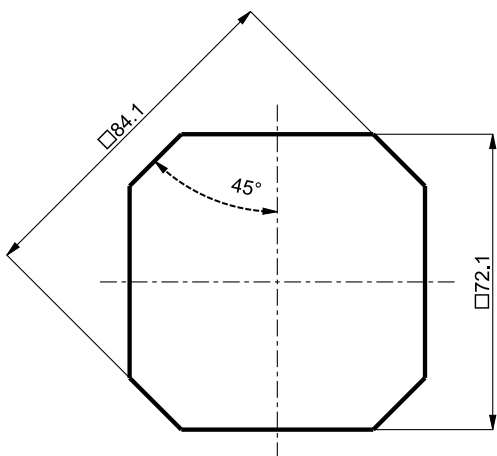
**Krok 2** Zsuń nakładkę z rygla obracając ją wokół osi zamka (rysunek 3)

**Krok 3** Załóż cięgna na kołki (rys. 4)

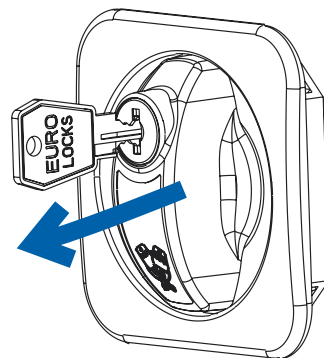
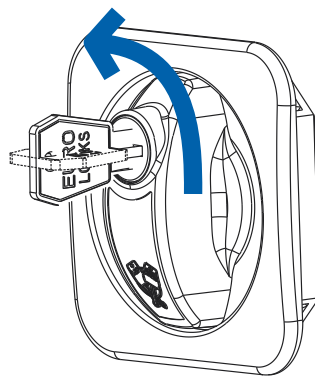
**Krok 4** Zabezpiecz cięgna nasuwając nakładkę na kołki (rys. 5)

**Krok 5** Włóż klucz do bębna i sprawdź poprawność działania zamka (rys. 6)

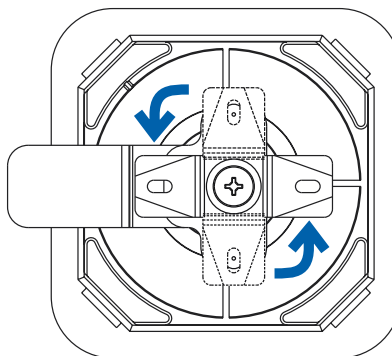
**Rysunek 1.**  
Wymiary otworu montażowego



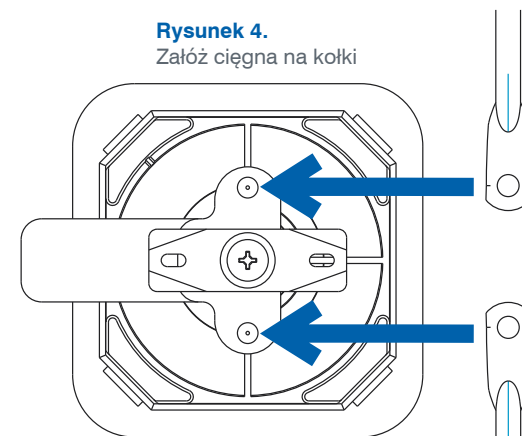
**Rysunek 2 A/B.**  
Zamknij zamek i wyjmij klucz



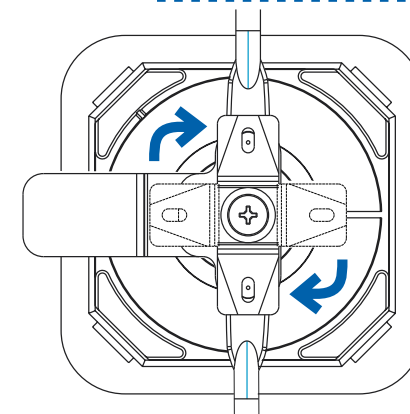
**Rysunek 3.**  
Obrót nakładki wokół osi zamka.  
Nie luzuj śruby mocującej!



**Rysunek 4.**  
Założ cięgna na kołki



**Rysunek 5.**  
Nasunij nakładkę na kołki  
Nie luzuj śruby mocującej!



**Rysunek 6.**  
Włóż klucz i sprawdź działanie zamka

