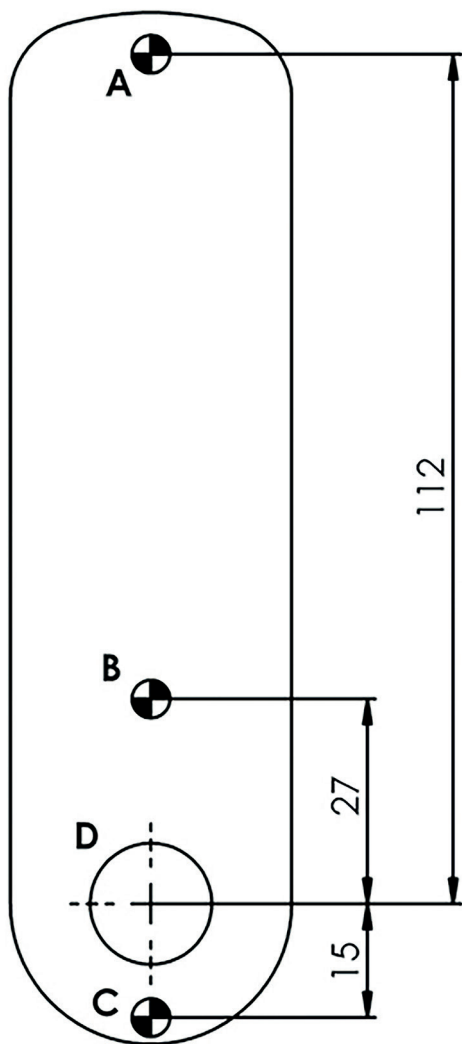


W PRZYPADKU SZABLONU DRUKOWANEGO SAMODZIELNIE UPEWNIJ SIĘ, CZY SZABLON MA ODPOWIEDNI ROZMIAR. UŻYCIEM KOPII O BŁĘDNYCH WYMIARACH MOŻE UNIEMOŻLIWIĆ POPRAWNY MONTAŻ.

www.euro-locks.pl



W PRZYPADKU SZABLONU DRUKOWANEGO SAMODZIELNIE UPEWNIJ SIĘ, CZY SZABLON MA ODPOWIEDNI ROZMIAR. UŻYCIEM KOPII O BŁĘDNYCH WYMIARACH MOŻE UNIEMOŻLIWIĆ POPRAWNY MONTAŻ.

Średnice otworów **A**, **B** i **C** wynoszą 4,5 / 5,0 mm  
Średnica otworu **D** wynosi 17,0 / 17,5 mm  
Zawsze używaj otworu mocującego **A** i dodatkowo jednego z otworów mocujących **B** lub **C** (lub wszystkich naraz)

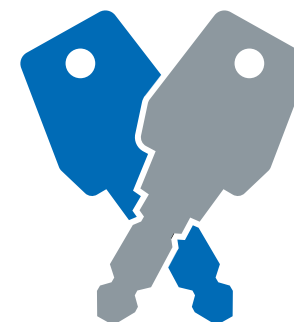
### WAŻNA UWAGA

Przed przystąpieniem do wiercenia otworów mocujących upewnij się, czy wybrany punkt montażowy zamka zapewnia odpowiedni prześwit umożliwiający swobodne działanie krzywki.

EURO-LOCKS Sp. z o. o.  
ul. Pawła 29  
41-708  
Ruda Śląska

T: +48 (32) 344-78-70, -82, -84  
F: +48 (32) 344-78-74  
E: sekretariat@euro-locks.pl  
W: www.euro-locks.pl

**L&F** A Lowe & Fletcher Group Company



## INSTRUKCJA MONTAŻU

Elektroniczny zamek szyfrowy  
Nimbus 3961 do stref  
wilgotnych - mocowany na  
powierzchni drzwi

9224726 - Elektroniczny zamek szyfrowy Nimbus 3961 do stref wilgotnych  
- mocowany na powierzchni drzwi INSTRUKCJA MONTAŻU 022025

[euro-locks.pl/do-pobrania](http://euro-locks.pl/do-pobrania)



# INSTRUKCJA MONTAŻU

## Elektroniczny zamek szyfrowy Nimbus 3961 do stref wilgotnych - mocowany na powierzchni drzwi

### Montaż

Elektroniczny zamek szyfrowy Nimbus można zamontować m.in. w szafkach i schowkach jako oryginalne wyposażenie lub zamiennik wcześniej zamontowanych zamków krzywkowych. Ponadto Nimbus jest przystosowany do montażu jako bezpośredni zamiennik elektronicznych zamków szyfrowych serii 378-.

### Uwagi dodatkowe

Przed zamontowaniem elektronicznego zamka szyfrowego włóż baterie i zapoznaj się z instrukcją obsługi i programowania.

W przypadku, w którym zamek nie jest produkowany na specjalne zamówienie tryb pracy fabrycznie ustawiony jest jako PRYWATNY. W tym trybie domyślnie zamek jest zamknięty. Aby go otworzyć należy wprowadzić czterocyfrowy kod (domyślnie 2244). Urządzenie automatycznie uzbraja się po 4 sekundach. Ponadto zamek można otworzyć w dowolnym momencie za pomocą kodu master (domyślnie 11335577).

Fabrycznie ustawione kody użytkownika i master należy niezwłocznie zmienić. Nowy kod master zachowaj w bezpiecznym miejscu - bez niego nie ma możliwości dokonania zmian w oprogramowaniu zamka.

Sposób zmiany kodów został przedstawiony w instrukcji programowania.

### Installation Guide – Important Notes

Zamek 3961 można zamontować z użyciem dwóch lub trzech śrub. Śruby w pozycji B i C można zastosować jednocześnie lub wybrać jedną z nich. Zastosowanie śruby w pozycji A (mocowanie za przyciskiem z logo) jest obligatoryjne. Przed przystąpieniem do wiercenia otworów mocujących upewnij się, czy wybrany punkt montażowy zamka zapewnia odpowiedni prześwit umożliwiający swobodne działanie krzywki.

### PRZED ZAMOCOWANIEM ZAMKA UPEWNIJ SIĘ, CZY BATERIE ZOSTAŁY WŁOŻONE POPRAWNIE

#### A) Pierwsza instalacja

**Krok 1** Przyłóż szablon montażowy do panelu i oznacz dwa otwory  $\varnothing 4,5\text{mm}$  (patrz szablon montażowy). Skorzystaj z pozycji A i z pozycji B lub C (lub obu). Następnie oznacz otwór  $\varnothing 17\text{mm}$  z pozycji D.

**Krok 2** Wywierć oznaczone otwory montażowe  $\varnothing 4,5\text{mm}$  i otwór pod bębenek  $\varnothing 17\text{mm}$ .

**Krok 3** Osadź rozetę z tyłu zamka

**Krok 4** Zamontuj elektroniczny zamek szyfrowy do powierzchni panelu wsuwając bębenek w otwór  $\varnothing 17\text{mm}$ .

**Krok 5** Przykręć co najmniej 2 śruby mocujące dopasowane rozmiarem do grubości panelu.

**Krok 6** Dobierz krzywkę dopasowaną do Twoich drzwi i ościeżnicy. Przymocuj ją do kwadratowej końcówki bębena za pomocą śruby M4 x 8 i dołączonej płaskiej podkładki.

**Krok 7** Sprawdź działanie zamka za pomocą fabrycznego kodu użytkownika 2244

**Krok 8** Jeśli zamek działa prawidłowo należy niezwłocznie ZMIENIĆ DOMYŚLNY KOD MASTER(11 33 55 77) i DOMYŚLNY KOD UŻYTKOWNIKA(22 44). Zaprogramuj zamek korzystając z dołączonej instrukcji obsługi i programowania.

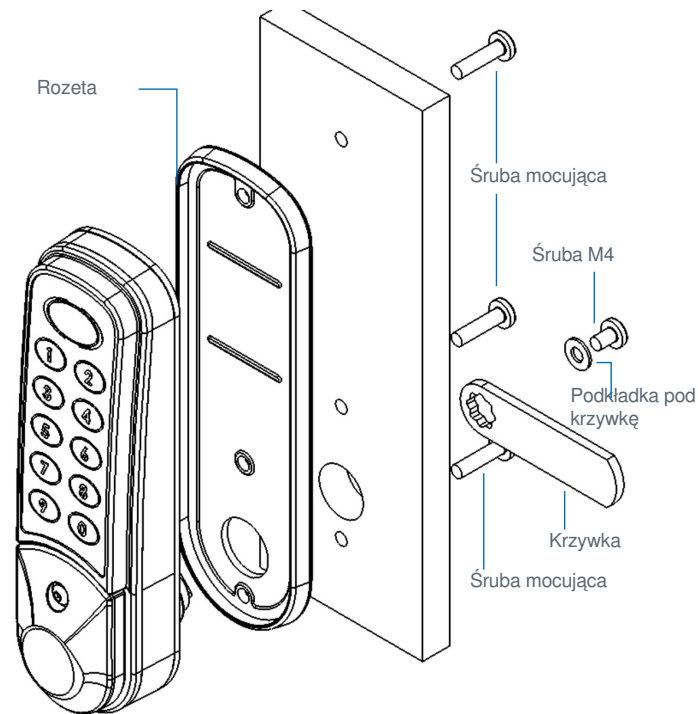
B) Wymiana istniejącego zamka krzywkowego na elektroniczny zamek szyfrowy Nimbus 3961

**Krok 1** Wymontuj zamek krzywkowy.

**Krok 2** Przyłóż szablon montażowy do panelu tak, aby otwór D szablonu pokrywał się z otworem po poprzednim zamku i oznacz dwa otwory (lub trzy jeśli wymagane)  $\varnothing 4,5\text{mm}$  (patrz na schematy montażowe). Skorzystaj z pozycji otworu A oraz B lub C (lub obu).

**Krok 3** Wywierć wcześniej oznaczone otwory montażowe  $\varnothing 4,5\text{mm}$ .

**Krok 4** Wykonaj kroki 3-8 z instrukcji pierwszej instalacji (A).



Średnica otworów **A**, **B** i **C** wynosi 4,5 / 5,0 mm  
Średnica otworu **D** wynosi 17,0 / 17,5 mm  
Zawsze używaj otworu mocującego **A** i dodatkowo jednego z otworów mocujących **B** lub **C** (lub wszystkich naraz).  
Zalecany moment dokręcania śrub to 0,8 Nm