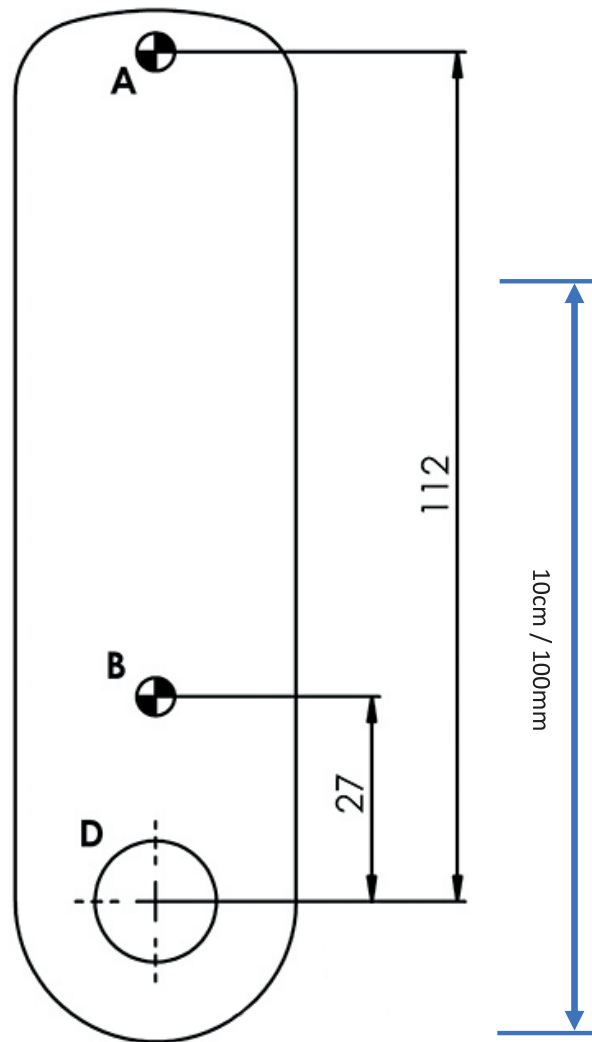


Szablon instalacji



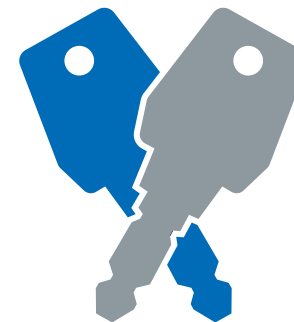
JEŚLI UŻYWASZ DRUKOWANEGO SZABLONU, SPRAWDŹ,
CZY TEN POMIAR JEST PRAWDIWOŚĆ

ŚREDNICA OTWORÓW A i B WYNOSI 4,5 / 5,0 mm
ŚREDNICA OTWORU D WYNOSI 16.5 / 17 mm
ZAWSZE UŻYWAJ OTWORÓW MOCUJĄCYCH A i B

WAŻNA UWAGA

Przed przystąpieniem do wiercenia otworów mocujących upewnij się, czy wybrany punkt montażowy zamka zapewnia odpowiedni prześwit umożliwiający swobodne działanie krzywki.

Przetnij w tym miejscu



INSTRUKCJA MONTAŻU

Moduł zatrzaskowy 2383 do zamków elektronicznych

EURO-LOCKS Sp. z o. o.
ul. Pawła 29
41-708
Ruda Śląska

T: +48 (32) 344-78-70, -82, -84
F: +48 (32) 344-78-74
E: sekretariat@euro-locks.pl
W: www.euro-locks.pl

L&F A Lowe & Fletcher Group Company

9224690 - Moduł zatrzaskowy 2383 do zamków elektronicznych 11.2020

euro-locks.pl/do-pobrania

INSTRUKCJA MONTAŻU

Moduł zatrzaskowy 2383 do zamków elektronicznych

MONTAŻ

Moduł zatrzaskowy 2383 do zamków elektronicznych można zamontować m.in. w szafkach i schowkach.

UWAGI DODATKOWE

Przed zainstalowaniem elektronicznego zamka szyfrowego

Kod master to 11 33 55 77, natomiast kod użytkownika to 22 44.

Fabrycznie ustawione kody użytkownika i master należy niezwłocznie zmienić.

Nowy kod master zachowaj w bezpiecznym miejscu - bez niego nie ma możliwości dokonania zmian w oprogramowaniu zamka.

Sposób zmiany kodów został przedstawiony w instrukcji programowania.

INSTRUKCJA MONTAŻU - WAŻNE UWAGI

Moduł zatrzaskowy 2383 mocuje się za pomocą dwóch śrub. Zawsze używaj otworów „A” i „B”.

Montując moduł do elektronicznego zamka szyfrowego upewnij się, że gwint śruby został wkręcony na głębokość od 3 do 8 mm.

Sprawdź, czy moduł jest odpowiedni do Twojej aplikacji.

Krótki trzpień napędzający 2383/0/ do panelu o grubości 0.8-17 mm

Długi trzpień napędzający 2383/1/ do panelu o grubości 18-30 mm

PRZED MONTOWANIEM UPEWNIJ SIĘ, CZY BATERIA JEST WŁOŻONA

A) Pierwsza instalacja

Krok 1 Przyłóż szablon do panelu i oznacz DWA otwory $\varnothing 4,5$ mm (3/16 ") (patrz na schematy montażowe). Skorzystaj z pozycji „A” i „B”. Następnie oznacz JEDEN otwór $\varnothing 17$ mm.

Krok 2 Wywierć dwa otwory montażowe o średnicy 4,5 mm i otwór pod bębenek o średnicy 17 mm.

Krok 3 Zamontuj elektroniczny zamek szyfrowy do powierzchni panelu wsuwając bębenek w otwór $\varnothing 17$ mm.

Krok 4 Przyłóż moduł zatrzaskowy do wewnętrznej strony panelu tak, aby otwory montażowe modułu pokrywały się z wywierconymi otworami.

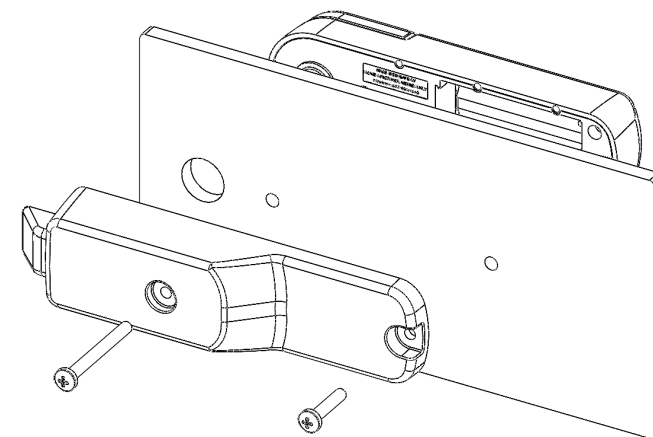
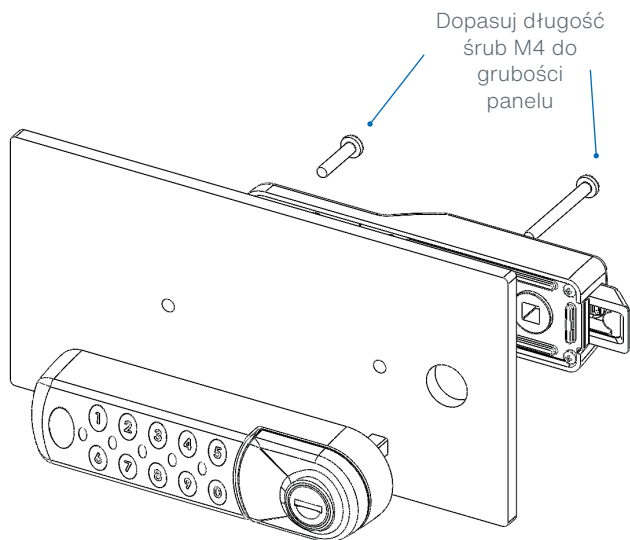
Krok 5 Za pomocą śrub M4 zamontuj moduł zatrzaskowy do panelu z wykorzystaniem gwintowanych otworów w elektronicznym zamku szyfrowym.

Krok 6 Sprawdź działanie zamka za pomocą fabrycznego kodu użytkownika 22 44.

Krok 7 Jeśli zamek działa prawidłowo należy niezwłocznie ZMIENIĆ DOMYŚLNY KOD MASTER (11 33 55 77) i DOMYŚLNY KOD UŻYTKOWNIKA (22 44). Zaprogramuj zamek korzystając z instrukcji obsługi i programowania 378-, które można znaleźć na stronie: <https://www.euro-locks.pl/do-pobrania>

WAŻNA UWAGA

Montując moduł do elektronicznego zamka szyfrowego upewnij się że gwint śruby został wkręcony na głębokość od 3 do 8 mm.



ŚREDNICA OTWORÓW A i B WYNOSI 4,5 / 5,0 mm
ŚREDNICA OTWÓRU D WYNOSI 16,5 / 17 mm
NALEŻY ZAWSZE UŻYWAĆ OTWÓRÓW A i B
Zalecany moment dokręcania śruby to 0,8 Nm