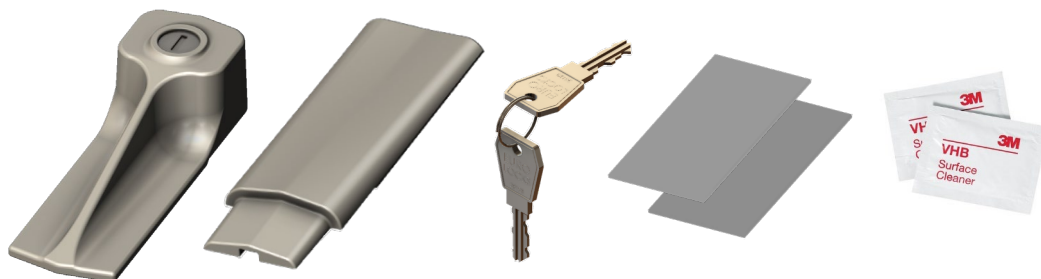




EURO-LOCKS
LOCKING SYSTEMS FOR INDUSTRY

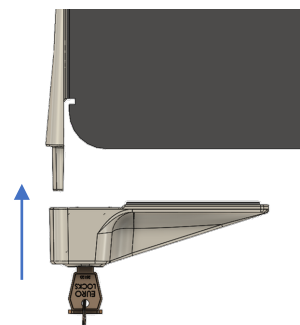
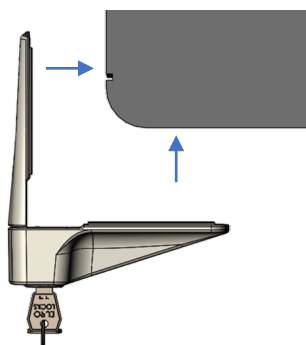
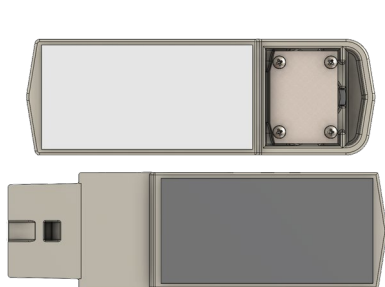
Łatwe w montażu zamknięcie drukarki jest zaprojektowane tak, aby jako wygodny środek bezpieczeństwa pasowało do większości drzwi i szuflad.

Zestaw zawiera:
1x Przedni panel montażowy
1x Panel boczny
1x Komplet dwóch kluczy
2x Naklejki samoprzylepne 3M VHB®
2x Odtłuszczające chusteczki 3M VHB®



Przed rozpoczęciem montażu!

Przed przystąpieniem do montażu dokładnie zaplanuj, w którym miejscu chcesz umieścić zamek. Należy wziąć pod uwagę, że naklejki samoprzylepne powinny przylegać do gładkich, płaskich powierzchni wolnych od znaków, otworów wentylacyjnych lub nierówności, ponieważ mogą one uniemożliwić przyleganie naklejek. Może być konieczne przycięcie naklejek do odpowiedniego rozmiaru w twojej aplikacji. Ważne! Nie zdejmuj jeszcze warstw ochronnych z naklejek samoprzylepnych.



- Za pomocą jednej chusteczki nasączonej alkoholem wyczyść obie płaskie powierzchnie montażowe
- Odklej jedną stronę każdej naklejki samoprzylepnej i przyklej je centralnie na powierzchniach montażowych zarówno panelu przedniego jak i panelu bocznego
- Drugą chusteczką nasączoną alkoholem wyczyść powierzchnie obudowy, na której będzie zamontowany zamek
- Wsuń panel przedni do panelu bocznego do momentu aż usłyszysz kliknięcie
- Usuń warstwę ochronną naklejki samoprzylepnej z panelu bocznego i mocno przyciśnij do powierzchni montażowej
- Odblokuj panel przedni i wyjmij go z panelu bocznego
- Usuń warstwę ochronną naklejki samoprzylepnej z panelu przedniego
- Wsuń panel przedni do panelu bocznego i mocno przyciśnij do powierzchni montażowej