



EURO-LOCKS
LOCKING SYSTEMS FOR INDUSTRY



Zamek do drukarki

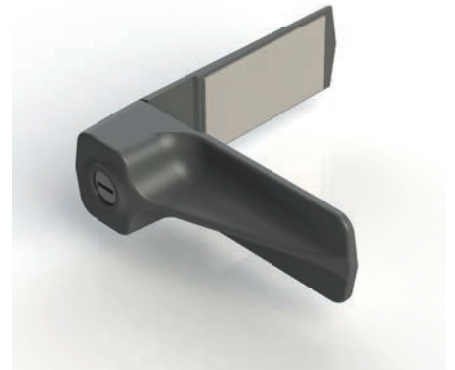
Prezentujemy nasze łatwe w montażu zamknięcie do drukarki zaprojektowane i wyprodukowane w Wielkiej Brytanii zgodnie z rygorystycznymi normami. Zamek 7710 można zamontować w drukarkach, w celu zabezpieczenia poufnych dokumentów. Prosty montaż ułatwia instalację na drzwiczkach lub szufladach jako środek zabezpieczający przed nieupoważnionym otwarciem.

Nasz zamek jest odpowiedni do zastosowań komercyjnych, przemysłowych, a nawet domowych. Łatwość montażu polega na przyklejeniu zamka do zewnętrznych powierzchni szuflady lub drzwi zapewniając natychmiastowe bezpieczeństwo bez konieczności wiercenia otworów.

Wysoki poziom bezpieczeństwa gwarantują wysokiej jakości naklejki samoprzylepne, materiały i sam zamek Lowe & Fletcher. W celu zamontowania zamka należy odtłuścić powierzchnię dołączonymi chusteczkami i przykleić zamek za pomocą naklejek samoprzylepnych. Zamknięcie jest gotowe do użycia.

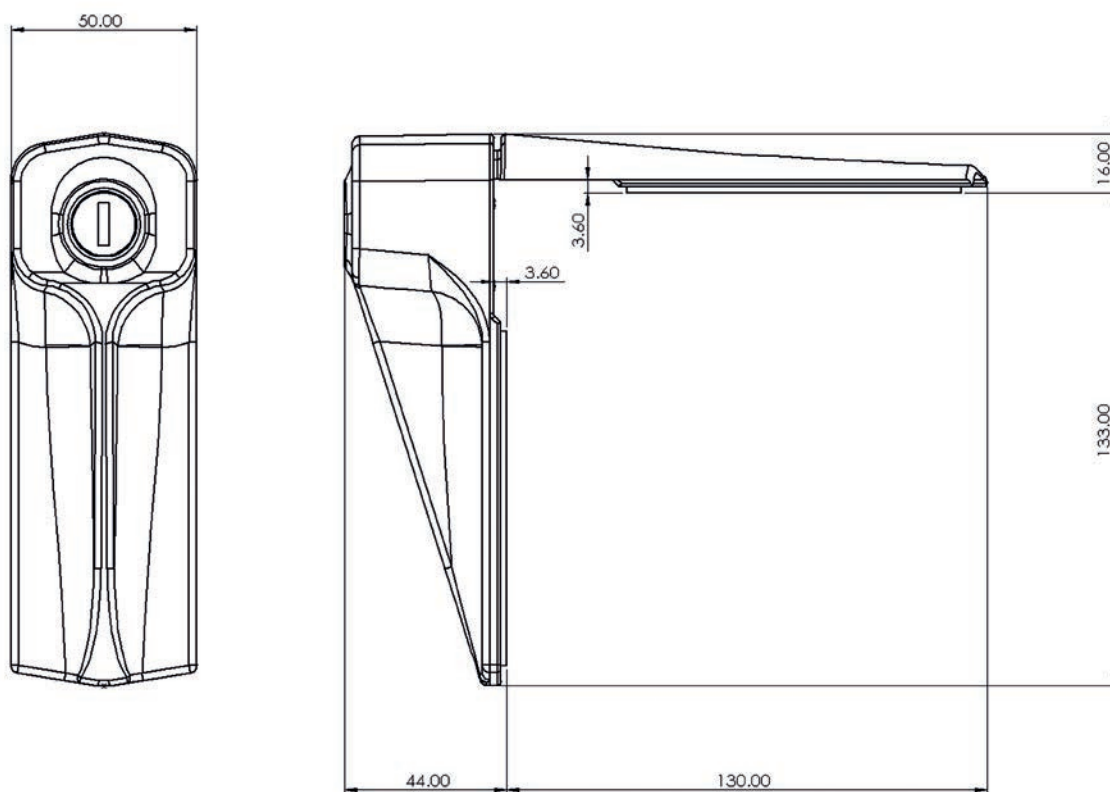
Przekręcenie klucza powoduje zwolnienie przedniej części, umożliwiając otwarcie drzwi lub szuflady. Jeśli chcesz, aby przy kolejnym zamknięciu zamek został zablokowany przekręć klucz ponownie lub wyjmij klucz, jeśli chcesz, aby zamek pozostał odblokowany.

Bezpieczeństwo nigdy nie było tak proste.



WYGODNY I UNIWERSALNY SYSTEM

**BEZ KONIECZNOŚCI WIERCENIA
OTWORÓW**



Cechy standardowe

- Pasuje do większości szuflad i drzwi o płaskich powierzchniach
- Łatwy montaż - bez konieczności wiercenia otworów
- Pasuje do istniejących mebli
- Prosty montaż do nowych mebli
- Pasuje zarówno do drzwi lewych i prawych
- Korpus z tworzywa sztucznego o wysokiej wytrzymałości
- Naklejki samoprzylepne o wysokiej wytrzymałości
- W zestawie chusteczki odtłuszczające
- Wysokiej jakości zamek
- Standardowo w kolorze satynowej czerni
- Funkcja zatraskowa

Zawartość zestawu 7710H

- Zamknięcie składające się z dwóch listew razem z zamontowanym bębniem
- Dwa klucze
- Dwie samoprzylepne naklejki
- Dwie chusteczki odtłuszczające
- Instrukcja montażu
- Opakowanie
- Plomba zabezpieczająca