



EURO-LOCKS
LOCKING SYSTEMS FOR INDUSTRY



SERRATURA STAMPANTE

Presentiamo la nostra serratura stampante, facile da montare, progettata e prodotta nel Regno Unito secondo standard rigorosi. Questa serratura può essere montata sulle stampanti per proteggere i documenti sensibili all'interno o può essere utilizzata su porte o cassetti come deterrente per l'ingresso non autorizzato.

Adatto per ambienti commerciali, industriali o anche domestici, questa serratura si attacca semplicemente alle superfici esterne del cassetto o della porta per fornire sicurezza istantanea senza fori da effettuare.

Pads adesivi di grado industriale, materiali di alta qualità e una serratura Lowe & Fletcher assicurano un eccellente livello di sicurezza. Per installare la serratura, è sufficiente pulire le superfici con le salviette di pulizia in dotazione e utilizzare le pastiglie adesive per posizionare la serratura.

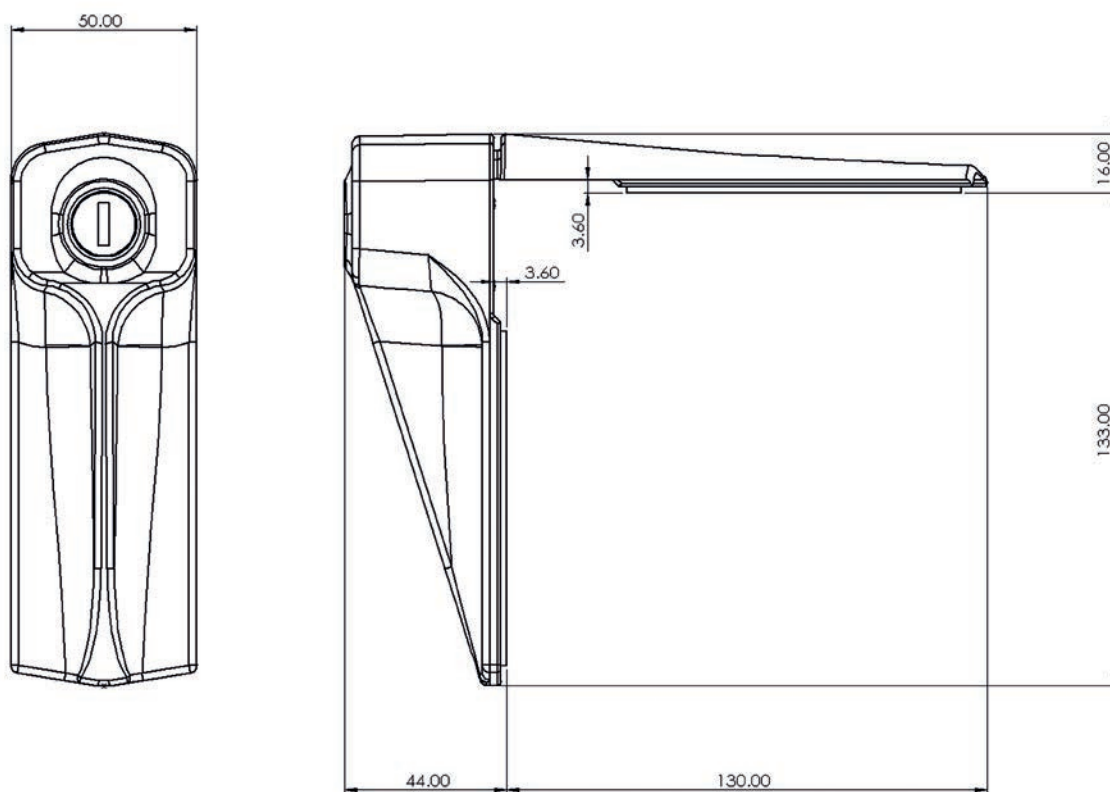
Un giro della chiave rilascia la sezione anteriore, permettendo alla porta o il cassetto di aprirsi.

Girare di nuovo la chiave se è necessario bloccarla quando è chiusa o rimuovere la chiave se si desidera che rimanga sbloccata.

La sicurezza non è mai stata così semplice.



SISTEMA COMODO E VERSATILE
NESSUN FORO DA
EFFETTUARE



Caratteristiche standard

- Adatta per la maggior parte dei cassetti e delle porte con superfici piatte
- Montaggio facile – nessun foro da effettuare
- Retro-adatta i mobili esistenti
- Semplice adattamento a mobili nuovi
- Adatta le applicazioni sinistra e destra
- Corpo plastico ad alta resistenza
- Pads adesivi di resistenza industriale
- Salviette sgrassanti in dotazione
- Camlock di alta qualità
- Satin Nero come finitura standard
- Funzione Slam-to-lock (scrocco sotto molla)

Contenuto del kit 7710H

- Due modanature con serrature assemblate
- Due chiavi
- Due pastiglie autoadesivo
- Due salviette sgrassanti
- Istruzioni per il montaggio