

KEINE VERLORENEN SCHLÜSSEL MEHR

Mechanisches Kombinationsschloss

Komfortables und vielseitiges System

Das mechanische Zahlenkombinationsschloss von Euro-Locks ist ein 4-rädriges Kombinationsschloss, das in Großbritannien nach anspruchsvollen Standards entwickelt und hergestellt wird. Dieses Schloss ist sowohl für den Nass- als auch im Trockenbereich erhältlich. Es kann im öffentlichen oder privaten Modus je nach Version betrieben werden und verfügt über 10.000 verschiedene Kombinationen.

Die innovative Code-Findungsfunktion ermöglicht einen Notzugang im Falle eines verlorenen oder vergessenen Codes. Darüber hinaus kann der Benutzer mittels einer einfachen Taste seinen eigenen Pin-Code einstellen und ändern, während das Schloss geöffnet ist.

Für zusätzliche Sicherheit ist dieses Schloss mit einer optionalen Verdrehschutz-Funktion erhältlich. Durch seine Flachkopfschrauben bietet das Schloss einen erhöhten Widerstand gegen gewaltsames Eindringen, da die Schrauben auf der Rückseite des Schlosses in entsprechende Löcher in der Tür eingreifen.

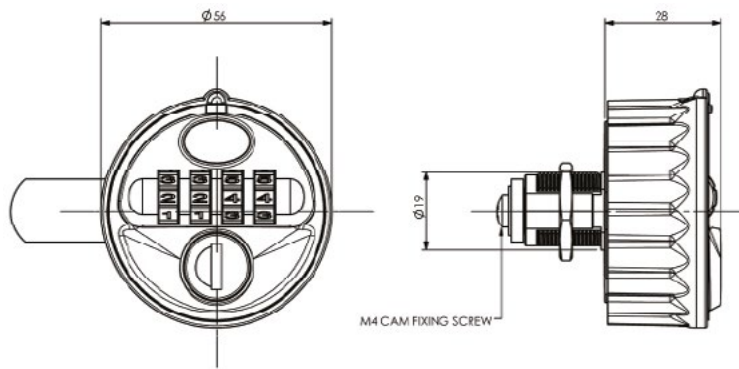
Die hochwertige Pulverbeschichtung gewährleistet maximalen Schutz, während die Xylan-Beschichtung für Korrosionsbeständigkeit in chlorhaltigen Umgebungen sorgt. Mit seinem robusten Design, einer Reihe von Optionen und einer einfachen Bedienung eignet sich dieses Zahlenkombinationsschloss für eine Vielzahl unterschiedlichster Anwendungen, z.B. Schließfächer oder Büromöbel.



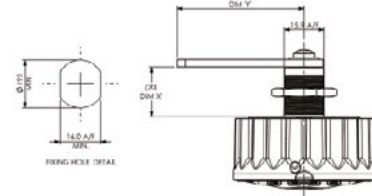
Version für den öffentlichen Modus

Mechanisches kombinationsschloss

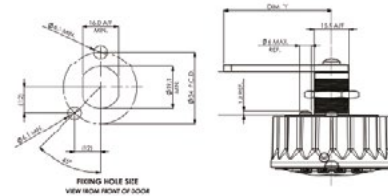
Locking systems for industry



Standard-Befestigungslochbild



Verdrehgesichert



Standard-Merkmale

- ✔ Versionen für öffentlichen und privaten Modus verfügbar
- ✔ Links - und Rechtshandversion verfügbar
- ✔ Standard - (2800) oder korrosionsbeständige (2810) Version verfügbar
- ✔ Standard- oder verdrehgesicherte Versionen verfügbar
- ✔ Codekombinationen – 10.000
- ✔ Code-Findungsfunktion (10-Plättchen Zylinder mit Edelstahlkappe)
- ✔ Code-Wechselfunktion – nur in unverschlossenem Zustand möglich
- ✔ Konstruktion aus Zinkdruckguss
- ✔ Pulver- oder Xylan-Beschichtung (korrosionsbeständig)
- ✔ Gehäuse – schwarz als Standard
- ✔ Pulverbeschichtete front – weiß, silber oder schwarz als standard
- ✔ Xylan-Oberfläche – standardmäßig schwarz
- ✔ Durchmesser – 56 x 28 mm (ragt aus dem Türrahmen heraus)
- ✔ Mutterbefestigung
- ✔ Riegelbefestigung mit Schraube M4
- ✔ Epoxy-Logo (Kundenlogo auf Anfrage erhältlich)
- ✔ Standard mit Senkkopfschrauben
- ✔ Verdrehgesichert mit Senkkopfschrauben

Produkt-ID: 2800



Lowe & Fletcher Ltd (UK)
E: sales@lowe-and-fletcher.co.uk
T: +44 (0) 121 505 0400
W: www.lowe-and-fletcher.co.uk

Lowe & Fletcher Inc (USA)
E: sales@loweandfletcherinc.com
T: +1 (616) 994 0490
W: www.loweandfletcherinc.com



Euro-Locks SA NV (Belgium)
E: sales@euro-locks.be
T: +32 61 212.261
W: www.euro-locks.be

Euro-Locks SA (France)
E: euro-locks@euro-locks.fr
T: +33 (0)3.87.92.61.11
W: www.euro-locks.fr

Euro-Locks Sicherheitseinrichtungen GmbH (Germany)
E: vertrieb@euro-locks.de
T: +49 (0) 6897 9072 0
W: www.euro-locks.de

Euro-Locks Sp. z o. o. (Poland)
E: sekretariat@euro-locks.pl
T: +48 (32) 344-78-70, -82, -84
W: www.euro-locks.pl