

# 396 – NIMBUS Serrure à combinaison digitale

## Affleurant

### Instructions de montage

La serrure à combinaison digitale peut être installée sur les armoires, les coffrets et les casiers, etc. sur un équipement neuf, ou en remplacement des serrures déjà en place. Il est également directement compatible avec la série 378- serrure à combinaison digitale.

### Notes spéciales

Avant d'installer le verrou à combinaison digitale, mettre les piles et familiarisez-vous avec le fonctionnement et la programmation.

Sauf fabrication spéciale, la serrure est fournie en mode de fonctionnement "PRIVE" avec un code à quatre chiffres. Dans ce mode, l'utilisateur doit entrer un code à quatre chiffres pour l'ouvrir. L'appareil se verrouille de nouveau après 4 secondes. La serrure peut être ouverte à tout moment à l'aide du code master. Sauf en cas de commande spéciale, le code master par défaut est 11 33 55 77 et le code utilisateur par défaut est 22 44.

Ces codes sont communs à toutes les serrures standard et il est très important que vous définissiez vos propres codes master et utilisateur. Votre serrure n'est pas sécurisée tant que vous n'avez pas changé le code master et le code utilisateur par défaut. Gardez une trace de votre code master car il n'est pas possible de faire des changements de programmation sans celui-ci.

Veillez consulter le guide de programmation pour définir vos propres codes.

### Guide d'installation - Remarques importantes

La serrure 3960 peut être équipée de deux ou trois vis. Utilisez toujours la position de vis "A" derrière le bouton du logo. Utilisez soit la position "B", soit la position "C" (ou les deux si vous préférez). Avant de percer les trous de fixation, veuillez vous assurer que la position du verrou à combinaison digitale, lorsqu'il est monté, permet à la came sélectionnée de fonctionner.

### S'ASSURER QUE LA PILE EST MONTÉE AVANT DE FIXER LE SYSTEME

#### A) Nouvelle installation

**Étape 1:** Placez le gabarit sur la porte et marquez DEUX (ou trois si vous préférez) trous de Ø4,5mm (3/16") (reportez-vous aux schémas d'installation). Utilisez la position du trou "A" et soit "B" soit "C". Marquez UN trou de Ø16mm (5/8").

**Étape 2:** Percez tous les trous de fixation de Ø4,5mm et le trou de dégagement de Ø16mm. Étape 3 Montez le joint sur la serrure.

**Étape 4:** Installez la serrure à combinaison digitale sur la porte en faisant passer l'axe dans le trou de Ø16mm (5/8").

**Étape 5:** Fixez au moins 2 vis de fixation en fonction de l'épaisseur de votre porte.

**Étape 6:** Choisissez la came qui convient à votre porte et à votre cadre et fixez-la à l'axe carré à l'extrémité à l'aide de la vis de fixation M4 x 8 et de la rondelle plate fournies.

**Étape 7:** Vérifiez le fonctionnement de la serrure à l'aide du code utilisateur 22 44 fourni par l'usine

**Étape 8:** Si la serrure fonctionne correctement, CHANGEZ LE CODE MASTER PAR DÉFAUT 11 33 55 77 et le CODE D'UTILISATEUR PAR DÉFAUT 22 44 et programmez la serrure en utilisant les instructions de programmation et d'utilisation ci-jointes.

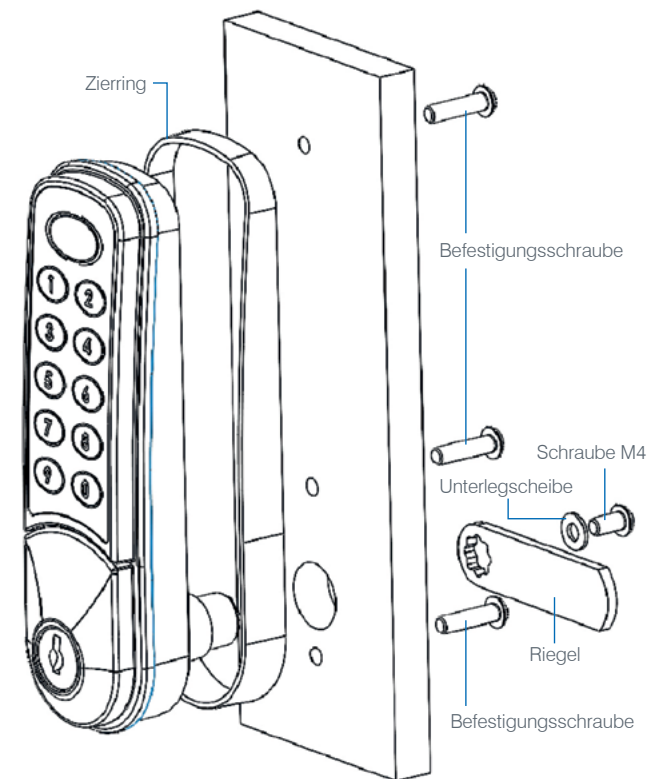
#### B) Remplacement de la serrure batteuse existante par la serrure à combinaison numérique 3960 Nimbus

**Étape 1:** Retirer la serrure batteuse existante.

**Étape 2:** Placez le gabarit d'installation sur la porte au-dessus du trou laissé par la serrure batteuse (position "D") et marquez DEUX trous de Ø4,5 mm (3/16") (voir les schémas d'installation). Utilisez la position du trou "A" et soit "B" soit "C" (ou les deux si vous préférez)

**Étape 3:** Percez tous les trous de fixation de Ø4,5mm (3/16").

**Étape 4:** Poursuivez l'installation des étapes 3 à 8 comme indiqué ci-dessus.



Trous A, B et C de diamètre 4,5 / 5,0mm

Diamètre du trou D 16,0 / 16,5 mm

Utilisez toujours le trou de fixation A et soit le trou de fixation B ou C (ou les deux) Couple de serrage recommandé 0,8NM

# 396 – NIMBUS Serrure à combinaison digitale

## Affleurant

### NOTE IMPORTANTE

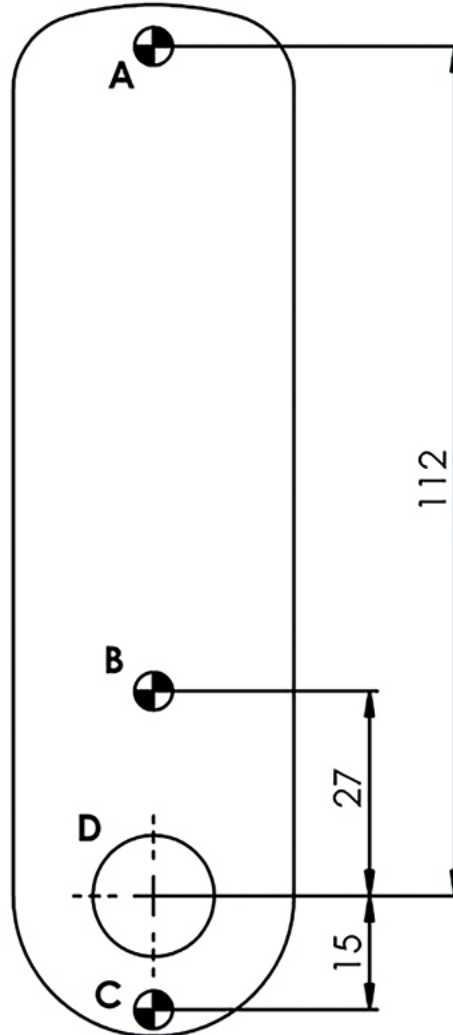
Avant de percer les trous, veuillez vous assurer que la position du verrou à combinaison digitale, lorsqu'il est monté, permet bien d'activer la came.

Si vous utilisez un modèle imprimé, assurez-vous que le modèle soit de la bonne taille car les imprimantes varient

SI VOUS UTILISEZ UN MODÈLE IMPRIMÉ, VEUILLEZ VÉRIFIER QUE CETTE MESURE EST CORRECTE

10cm / 100mm

Empreintes A, B et C de diamètre 4,5 / 5,0 mm  
Diamètre de l'empreinte D 16,0 / 16,5 mm  
Utilisez toujours l'empreinte A ou à défaut les empreintes B ou C (ou les deux)



### LOWE & FLETCHER LTD

Moorcroft Drive, Wednesbury, West Midlands, WS10 7DE, UK  
Tel: +44 (0) 121 505 0400  
Email: sales@lowe-and-fletcher.co.uk  
www.lowe-and-fletcher.co.uk

### LOWE & FLETCHER, INC.

650 Airport Place, Norton Shores, MI-49441, Michigan, USA  
Tel: +1 (616) 994 0490  
Email: sales@loweandfletcherinc.com  
www.loweandfletcherinc.com

### EURO-LOCKS SA NV

Rue de la Fontaine 8, 6600 Bastogne, Belgium  
Tel: +32 61 212 261  
Email: sales@euro-locks.be  
www.euro-locks.be

### EURO-LOCKS SA

1 Rue du Stade, 57730 Folschviller, France  
Tel: +33 (0) 3 87 92 61 11  
Email: euro-locks@euro-locks.fr  
www.euro-locks.fr

### EURO-LOCKS GMBH

Am Bruchwald 22, 66280 Sulzbach/Neuweiler, Germany  
Tel: +49 (0) 6897 9072 0  
Email: vertrieb@euro-locks.de  
www.euro-locks.de

### EURO-LOCKS SP. Z O.O.

ul. Pawła 29, 41-708 Ruda Śląska, Poland  
Tel: +48 (32) 344-78-70, -82, -84  
Email: sekretariat@euro-locks.pl  
www.euro-locks.pl