

**NIE WIEDER  
VERLORENE  
SCHLÜSSEL**

## Nimbus RFID- und digitales Zahlenkombinations-Schloss

Das digitale Nimbus-RFID-Schloss bietet berührungslose Verriegelung im gleichen eleganten, schlanken Stil und mit der gleichen Grundfläche wie das digitale Nimbus-Kombinationsschloss.

Das in Großbritannien gefertigte Nimbus ist mit vielen RFID-Standards kompatibel und verfügt, für eine einfache Programmierung, zusätzlich über eine Folientastatur. Das Tastenfeld kann bei Bedarf auch zur Überbrückung der RFID-Funktion des Schlosses verwendet werden.

Die Schlösser der Nimbus-Reihe sind so konstruiert, dass sie dieselbe Grundfläche haben wie unsere elektronischen Standardschlösser, so dass sie leicht aufgerüstet oder in bestehenden Anlagen nachgerüstet werden können.

Die Schlösser sind in den Ausführungen für Nassbereiche, für den öffentlichen und privaten Bereich, sowie mit RAS-Fernzuweisung erhältlich und werden klassischerweise in Geschäfts- und Büroumgebungen, Spinden und Schränken eingesetzt.

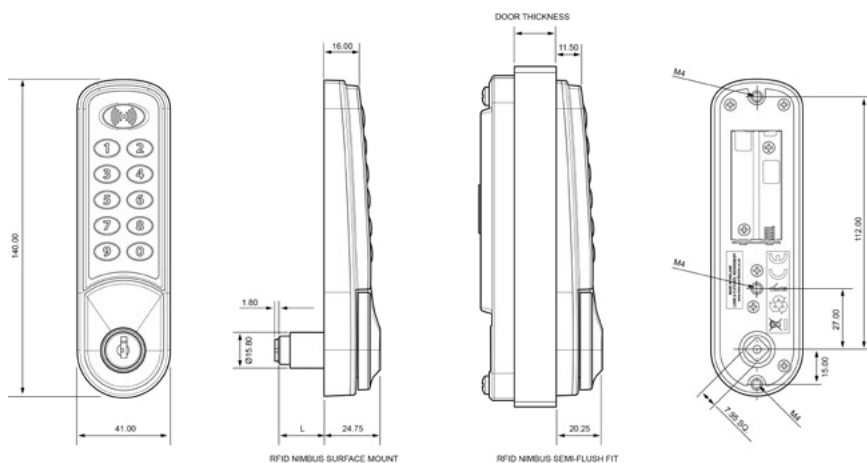


Artikel-Nr.: 3964



Artikel-Nr.: 3963

# Nimbus RFID- und digitales Zahlenkombinations-Schloss



Artikel-Nr.: 3963

## Standard-Merkmale

- ✓ Wahlweise RFID-Karten- oder Tastatureinsatz
- ✓ Feuchtraumgeeignetes Schloss (Artikel-Nr.: 3964), wassergeschützt bis IP65
- ✓ Kompatibel mit ISO14443A-RFID-Standards, einschließlich Legic-Advant-Protokoll und Mifare-Protokollen
- ✓ Standardfarben: Schwarz, Silber oder Weiß
- ✓ Sonderoberflächen Chrom oder gebürstetes Nickel auf Anfrage erhältlich
- ✓ Aufbaumontage und halbbündiger Einbau möglich (maximal 20 mm hervorstehend)
- ✓ Notöffnungsschlüssel aus Stahl
- ✓ Zwei- oder Dreipunktbefestigung
- ✓ Große Auswahl an Schließhebelgeometrien
- ✓ LED-Anzeigeleuchten
- ✓ Akustisches Tastenfeld optional zuschaltbar
- ✓ Batteriezustandsanzeige
- ✓ 8-stelliger Mastercode
- ✓ 6-stelliger Sub-Master-Code
- ✓ 4- oder 6-stelliger Benutzercode
- ✓ Privater oder öffentlicher Benutzermodus
- ✓ 20mm oder 24mm Spindellänge
- ✓ Techniker-Modus
- ✓ 2 x AAA-Batterien (im Lieferumfang enthalten)
- ✓ Bis zu 50.000 Zyklen pro Batteriepaar
- ✓ Vertikale, links- und rechtsseitige Befestigung
- ✓ Zeitgesteuerter Verzögerungsschutz bei Eingabe mehrerer falscher Codes
- ✓ Automatische RFID-Erkennungsabfrage in drei Geschwindigkeiten einstellbar

## Programmierfunktionen

- ✓ Masterkarte ändern
- ✓ Benutzerkarte hinzufügen (nur Privatmodus)
- ✓ Privaten Modus einstellen
- ✓ Öffentlichen Modus einstellen
- ✓ Audio einstellen

## Optionale Funktionen

- ✓ Verfügbar mit TAN-Funktion **Remote Allocation System (RAS)**
- ✓ Ein- oder zweifacher RAS-Modus
- ✓ Alternative Farben
- ✓ Vorprogrammierte Modi und Codes
- ✓ Individuelles Kunden-Logo



Euro-Locks Sicherheitseinrichtungen GmbH (Germany)

E: [vertrieb@euro-locks.de](mailto:vertrieb@euro-locks.de)

T: +49 (0) 6897 9072 0

W: [www.euro-locks.com/de](http://www.euro-locks.com/de)

