

**MAI PIÙ CHIAVI  
SMARRITE**

## Serratura a combinazione digitale Nimbus RFID

La serratura digitale Nimbus RFID offre un sistema di chiusura senza contatto con lo stesso stile elegante e sottile e gli stessi ingombri della serratura digitale a combinazione Nimbus.

Prodotta nel Regno Unito, Nimbus è compatibile con gli standard RFID e incorpora un touchpad a membrana per facilitare la programmazione. Il tastierino può anche essere utilizzato per bypassare la serratura quando necessario.

La gamma di serrature Nimbus è progettata per adattarsi negli stessi ingombri della nostra gamma di serrature elettroniche standard, rendendole facili da aggiornare o da installare in un secondo momento su installazioni esistenti.

Disponibile nella versione per aree umide, in modalità pubblica, privata e con assegnazione remota RAS, le applicazioni tipiche della serratura includono ambienti commerciali e uffici, armadietti e armadi server.

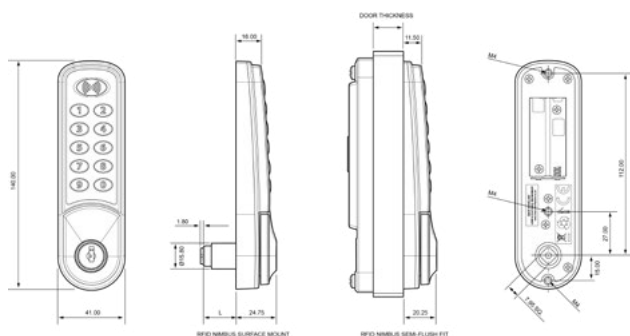


ID prodotto: 3964



ID prodotto: 3963

# Serratura a combinazione digitale Nimbus RFID



ID prodotto: 3963

## Caratteristiche standard

- ✓ Possibilità di scegliere tra l'utilizzo della scheda RFID o del tastierino
- ✓ Nero, argento o bianco come colori standard
- ✓ Finiture in cromo e nickel spazzolato disponibili su richiesta
- ✓ Opzioni di montaggio a superficie e semi-incasso (sporgenza massima di 20 mm)
- ✓ Chiave meccanica di sblocco
- ✓ Fissaggio a due o tre punti
- ✓ Ampia gamma di levette di chiusura
- ✓ Indicatori luminosi a LED
- ✓ Tastiera acustica (disattivabile tramite programmazione semplice)
- ✓ Indicatore dello stato delle batterie
- ✓ Codice master a 8 cifre
- ✓ Codice sub-master a 6 cifre
- ✓ Codice utente a 4 o 6 cifre
- ✓ Modalità utente privata o pubblica
- ✓ Lunghezza utile di 20 mm o 24 mm
- ✓ Modalità tecnico
- ✓ 2 batterie AAA (incluse)
- ✓ Fino a 50.000 cicli con 1 coppia batterie
- ✓ Fissaggio verticale, oppure orizzontale destra e sinistra
- ✓ Protezione da blocco temporizzato in caso di inserimento ripetuto di codici errati
- ✓ Modalità di rilevamento RFID ad alta, normale o bassa velocità (bassa velocità per risparmio energetico)

## Funzioni di programmazione

- ✓ Modifica della scheda master
- ✓ Aggiungere una scheda utente (solo in modalità privata)
- ✓ Impostazione della modalità privata
- ✓ Impostazione della modalità pubblica
- ✓ Impostazione dell'audio della tastiera

## Funzioni opzionali

- ✓ Disponibile con il sistema di assegnazione remota (RAS)
- ✓ Modalità RAS a uno o due tempi
- ✓ Colori alternativi
- ✓ Possibilità di programmazione in fabbrica della modalità e dei codici
- ✓ Logo personalizzato



**Lowe & Fletcher Ltd (UK)**  
**E:** sales@lowe-and-fletcher.co.uk  
**T:** +44 (0) 121 505 0400  
**W:** www.lowe-and-fletcher.co.uk

**Lowe & Fletcher Inc (USA)**  
**E:** sales@loweandfletcherinc.com  
**T:** +1 (616) 994 0490  
**W:** www.loweandfletcherinc.com



**Euro-Locks SA NV (Belgium)**  
**E:** sales@euro-locks.be  
**T:** +32 61 212.261  
**W:** www.euro-locks.be

**Euro-Locks SA (France)**  
**E:** euro-locks@euro-locks.fr  
**T:** +33 (0)3.87.92.61.11  
**W:** www.euro-locks.fr

**Euro-Locks Sicherheitseinrichtungen GmbH (Germany)**  
**E:** vertrieb@euro-locks.de  
**T:** +49 (0) 6897 9072 0  
**W:** www.euro-locks.de

**Euro-Locks Sp. z o. o. (Poland)**  
**E:** sekretariat@euro-locks.pl  
**T:** +48 (32) 344-78-70, -82, -84  
**W:** www.euro-locks.pl