



## Serratura lucchettabile “premi & gira”

Ecco la nuova ed aggiornata serratura lucchettabile push-to-turn di Lowe & Fletcher. Prodotta nel Regno Unito secondo gli standard più rigorosi, questa serratura emette un “clic” distinto e udibile quando la maniglia raggiunge la posizione di blocco. Questo, unito ad una sensazione di rotazione fluida, la rende molto facile da usare.

Quando viene fissato con un lucchetto, la maniglia del lucchetto si disinnestata e ruota liberamente per evitare che il lucchetto venga forzato.

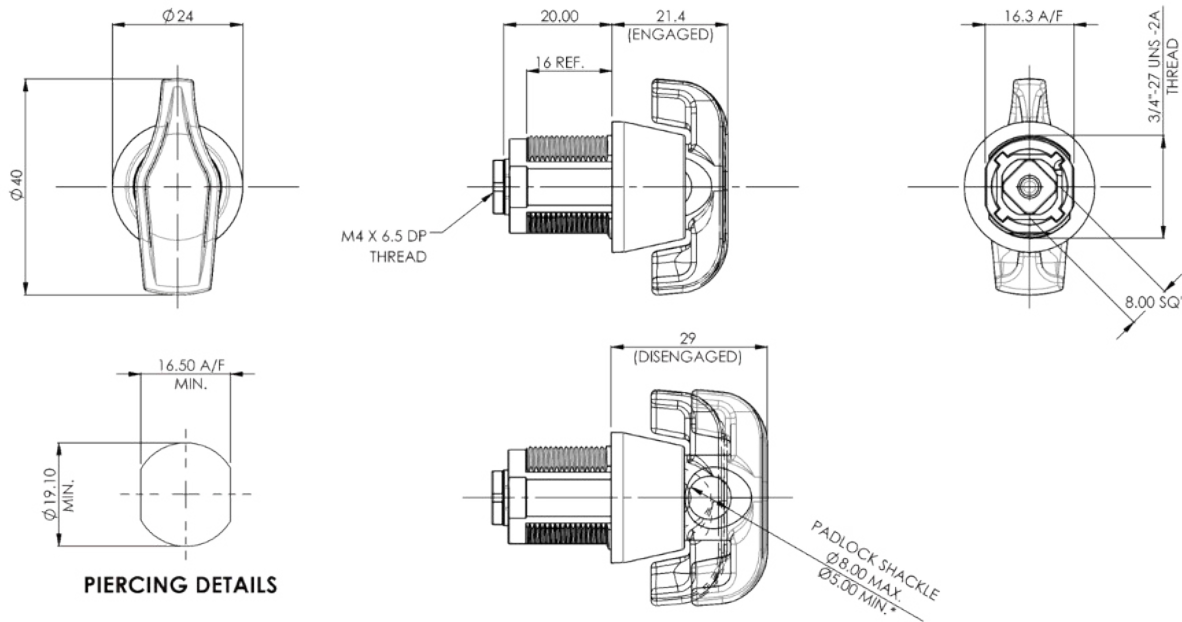
Grazie al design robusto e alla semplicità d'uso, questo lucchetto è estremamente versatile e adatto a un'ampia gamma di applicazioni, tra cui armadietti, mobili da ufficio e armadietti personali in qualsiasi ambiente.

### Caratteristiche standard

- ✓ Rotazione chiave standard: 01 (90°senso orario), 02 (90°senso antiorario)
- ✓ Finiture standard: Nichelata, Cromo lucido (su richiesta) e Cromo satinato (su richiesta)
- ✓ Diametro consigliato del lucchetto: Min 5 mm; Max 8 mm
- ✓ Per fissaggio a dado: spessore pannello ≤13 mm
- ✓ Rotazione fluida per l'innesto della maniglia
- ✓ Scatto udibile tra posizione aperta e chiusa
- ✓ Scatto udibile tra posizione aperta e chiusa
- ✓ Sistema a rotazione libera con lucchetto montato
- ✓ Costruzione in pressofusione di zinco
- ✓ Personalizzazione della maniglia (disponibile su richiesta)



# Serratura lucchettabile “premi & gira”



\*MINIMUM PADLOCK SHACKLE DIAMETER BASED ON 20mm INTERNAL SHACKLE RADIUS

ID prodotto: 5720

Codice prodotto	N/A	Movimento	Finitura
5720	0	1 – A destra (apertura a 90° in senso orario)	7B – Nichel
		2 – Sinistro (90° antiorario per l'apertura)	2A – Cromo lucido*
			2C – Cromo satinato*

e.g. 5720017B

\*su richiesta



**Lowe & Fletcher Ltd (UK)**  
**E:** sales@lowe-and-fletcher.co.uk  
**T:** +44 (0) 121 505 0400  
**W:** www.lowe-and-fletcher.co.uk

**Lowe & Fletcher Inc (USA)**  
**E:** sales@loweandfletcherinc.com  
**T:** +1 (616) 994 0490  
**W:** www.loweandfletcherinc.com



**Euro-Locks SA NV (Belgium)**  
**E:** sales@euro-locks.be  
**T:** +32 61 212.261  
**W:** www.euro-locks.be

**Euro-Locks SA (France)**  
**E:** euro-locks@euro-locks.fr  
**T:** +33 (0)3.87.92.61.11  
**W:** www.euro-locks.fr

**Euro-Locks Sicherheitseinrichtungen GmbH (Germany)**  
**E:** vertrieb@euro-locks.de  
**T:** +49 (0) 6897 9072 0  
**W:** www.euro-locks.de

**Euro-Locks Sp. z o. o. (Poland)**  
**E:** sekretariat@euro-locks.pl  
**T:** +48 (32) 344-78-70, -82, -84  
**W:** www.euro-locks.pl