



EURO-LOCKS
LOCKING SYSTEMS FOR INDUSTRY



VERROUILLAGE DE L'IMPRIMANTE

Voici notre serrure d'imprimante facile à utiliser conçue et fabriquée selon des normes rigoureuses. Cette serrure peut être installée sur les imprimantes pour sécuriser les documents sensibles ou peut être utilisée sur les portes ou les tiroirs comme moyen de dissuasion contre l'accès non autorisée.

Convenant aux environnements commerciaux, industriels ou même domestiques, cette serrure se colle simplement aux surfaces extérieures du tiroir ou de la porte pour offrir une sécurité instantanée sans avoir à percer de trous.

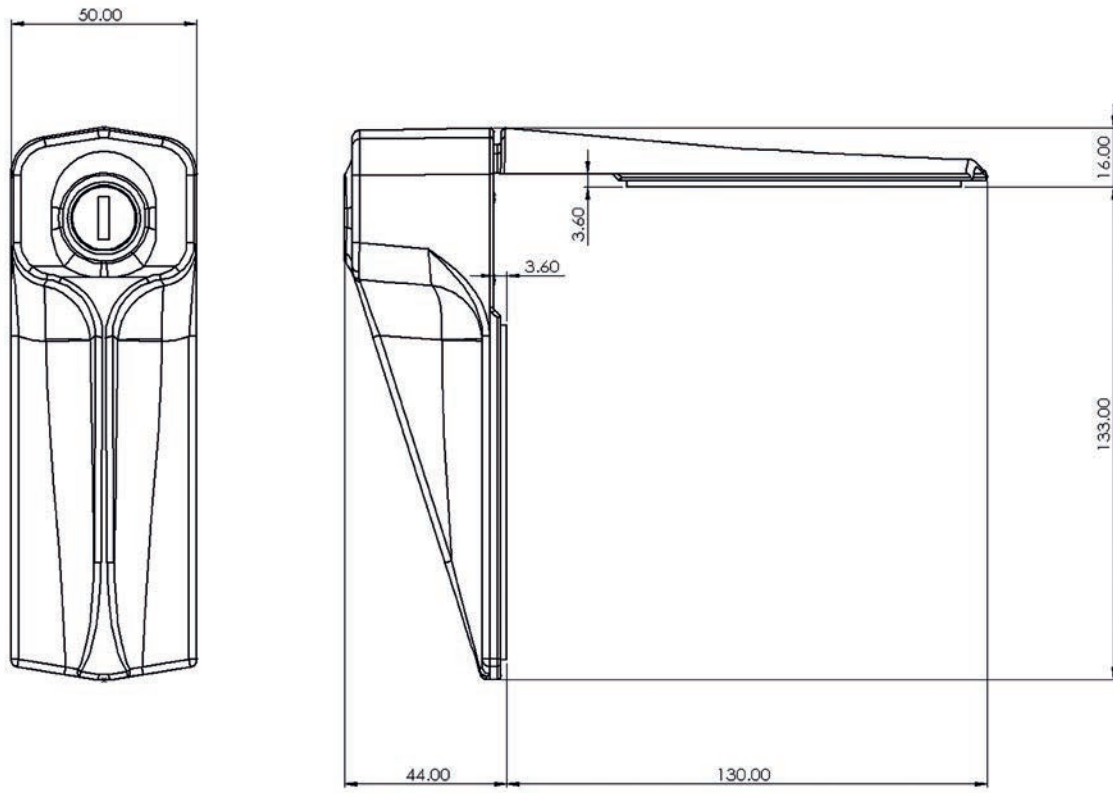
Des tampons adhésifs de qualité industrielle, des matériaux de haute qualité et une serrure assurent un excellent niveau de sécurité. Pour fixer la serrure, il suffit de nettoyer les surfaces à l'aide des lingettes fournies et d'utiliser les tampons adhésifs pour positionner la serrure. Elle est prête à l'emploi.

Un tour de clé libère la partie avant, permettant l'ouverture de la porte ou du tiroir. Tournez à nouveau la clé si vous voulez qu'elle se verrouille lors de la prochaine fermeture ou retirez la clé si vous voulez qu'elle reste déverrouillée.

La sécurité n'a jamais été aussi simple.



**UN SYSTÈME PRATIQUE ET POLYVALENT
PAS DE TROUS À
PERCER**



Caractéristiques standard

- Convient à la plupart des tiroirs et portes à surface plane
- Montage facile - pas de trous à percer
- Rénovation de meubles existants
- Montage simple sur du nouveau mobilier
- Convient aux versions droites et gauches
- Corps en plastique haute résistance
- Tampons adhésifs de force industrielle
- Lingettes de dégraissage fournies
- Serrure batteuse de haute qualité
- Le noir satiné en standard
- Fonction de verrouillage

Contenu du kit 7710H

- Deux moulures de fermeture avec serrure assemblée
- Deux clés
- Deux tampons auto-adhésifs avec support enlevable
- Deux lingettes dégraissantes
- Instructions de montage
- Boîte
- Étiquette de fermeture