



Verrou Cadenassable à Poussoir

Euro-Locks présente sa nouvelle serrure à bouton poussoir améliorée. Fabriquée au Royaume-Uni selon des normes strictes, cette serrure émet un "clic" distinct et audible lorsque la poignée atteint la position verrouillée. Ce clic, associé à une rotation en douceur, le rend très facile à utiliser.

Lorsqu'elle est verrouillée par un cadenas, la poignée du cadenas est désengagée et tourne librement pour éviter que le cadenas ne soit forcé.

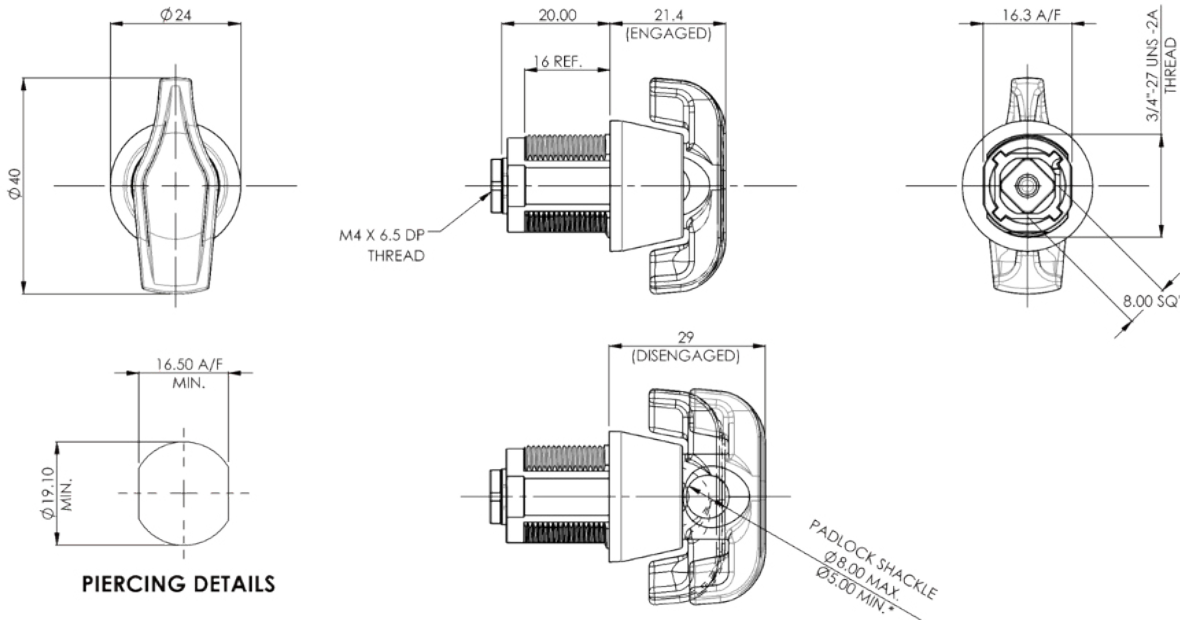
Grâce à sa conception robuste et à sa simplicité d'utilisation, ce verrou est extrêmement polyvalent et convient à un large éventail d'applications, notamment les casiers, le mobilier de bureau et les casiers personnels quelque soit l'environnement.

Caractéristiques Standard

- ✓ Mouvements standard: 01 (90° à droite), 02 (90° à gauche)
- ✓ Finition standard :
 - Nickelé
 - Chrome brillant (disponible sur demande)
 - Chrome satin (disponible sur demande)
- ✓ Diamètre de l'anse du cadenas: Ø5mm min. – Ø8mm max
- ✓ Fixation par écrou: épaisseur du panneau ≤13mm
- ✓ Mouvement souple pour engager la poignée
- ✓ Clic audible entre les positions ouverte et fermée
- ✓ Système de roue libre avec cadenas
- ✓ Construction en zinc moulé sous pression
- ✓ Personnalisation de la poignée (disponible sur demande)



Verrou Cadenassable à Poussoir



*MINIMUM PADLOCK SHACKLE DIAMETER BASED ON 20mm INTERNAL SHACKLE RADIUS

ID produit: 5720

Code produit	N/A	Mouvement	Finition
5720	0	1 – Droite (ouverture à 90° vers la droite)	7B – Nickel tonneau
		2 – Gauche (ouverture à 90° vers la gauche)	2A – Chrome poli*
			2C – Chrome satin*

e.g. 5720017B

*Disponible sur demande



Low & Fletcher Ltd (UK)
E: sales@lowe-and-fletcher.co.uk
T: +44 (0) 121 505 0400
W: www.lowe-and-fletcher.co.uk

Low & Fletcher Inc (USA)
E: sales@loweandfletcherinc.com
T: +1 (616) 994 0490
W: www.loweandfletcherinc.com



Euro-Locks SA NV (Belgium)
E: sales@euro-locks.be
T: +32 61 212.261
W: www.euro-locks.com

Euro-Locks SA (France)
E: euro-locks@euro-locks.fr
T: +33 (0)3.87.92.61.11
W: www.euro-locks.fr

Euro-Locks Sicherheitseinrichtungen GmbH (Germany)
E: vertrieb@euro-locks.de
T: +49 (0) 6897 9072 0
W: www.euro-locks.de

Euro-Locks Sp. z o. o. (Poland)
E: sekretariat@euro-locks.pl
T: +48 (32) 344-78-70, -82, -84
W: www.euro-locks.pl