

Elektroniczne zamki zatrzaskowe

Inteligentne systemy zamykania



Niezawodna trwałość

Zaprojektowane i wyprodukowane w Wielkiej Brytanii zamki elektroniczne posiadają szereg innowacyjnych funkcji. Obejmują one zarówno mechaniczny klucz serwisowy jak i możliwość awaryjnego otarcia przy użyciu linki. „Pływający” rygiel drzwiowy zapewnia bezproblemowe działanie w przypadku niewspółosiowości, a precyzyjny mechanizm napędzany silnikiem zapewnia ciągłość pracy nawet pod obciążeniem.

Nasze zamki zatrzaskowe zostały zaprojektowane z myślą o łatwym podłączaniu i sterowaniu oraz zawierają wewnętrzny czujnik informujący o tym, czy drzwi są zamknięte. Działają na zasadzie zamykania zatrzaskowego, a po otwarciu lekko uchylają drzwi. W celu zapewnienia większego zakresu ruchu dostępny jest sprężynowy trzpień zastępujący bębenek klucza serwisowego.

Zatrzaski dostępne są w wersjach zasilanych napięciem 5 V lub 12 V, w stopniu ochrony IP, ze śrubą zaczepową montowaną na drzwiach i z kablem o długości 2, 4 lub 6 metrów.

Poddawane rygorystycznym testom pod kątem trwałości i niezawodności, kompatybilne z naszym inteligentnym systemem zamykania Zodiac. Zatrzaski te są idealne do stosowania w szerokiej gamie inteligentnych rozwiązań, takich jak szafki na przedmioty osobiste, systemy pocztowe i kurierskie, systemy zarządzania aktywami i inne.

W SKRÓCIE

- 1 Informacja zwrotna o zamkniętych drzwiach
- 2 Mechaniczny klucz serwisowy lub opcjonalny sprężynowy trzpień zwiększający siłę wypychającą drzwi
- 3 Stopień ochrony IP65 (3777 i 3778)
- 4 Tylne gniazdo na awaryjny mechaniczny wyłącznik przy pomocy linki
- 5 Rygiel drzwiowy o szerokiej tolerancji
- 6 Doskonałe działanie pod obciążeniem
- 7 Zabezpieczenie przed awarią w przypadku przerwy w zasilaniu
- 8 3792 i 3777 mogą być sterowane przez USB za pomocą naszej płyty 3791

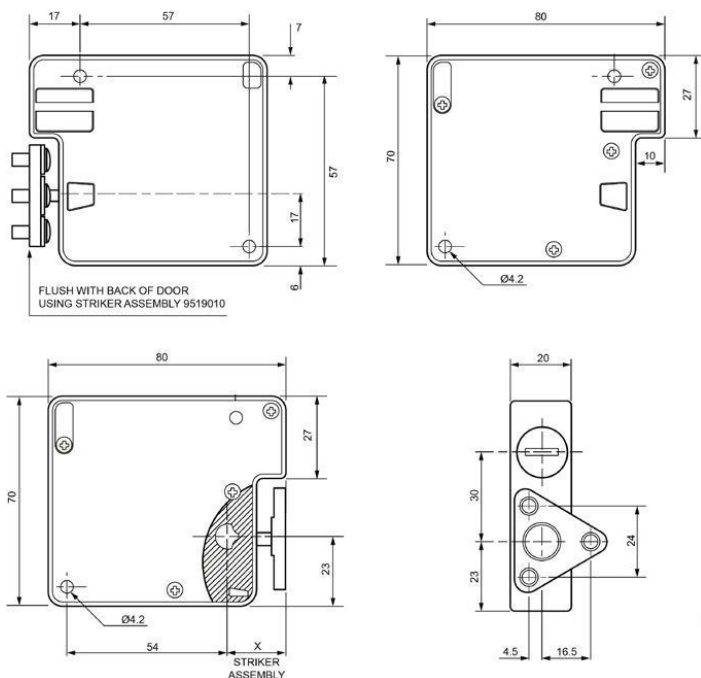


Dane techniczne

	3792 / 3793	3777 / 3778
Interfejs	JST - S6B - PH - SM4 - TB	JST - S6B - PH - SM4 - TB
Wymiary	70 x 80 x 20mm	70 x 120 x 20mm
Siła wyciągania	3000N	2100N
Maksymalne obciążenie dla elektronicznego otwierania	150N przy 5V i 12V	150N przy 5V i 12V
Materiał obudowy	Stop cynku	Wzmocnione tworzywo sztuczne
Waga	350g	205g
Zakres temperatur pracy	-10 do + 50°C	-10 do + 50°C
Prąd w trybie gotowości	1.4mA	1.4mA
Maksymalny pobór prądu	300mA	300mA

Główne wymiary

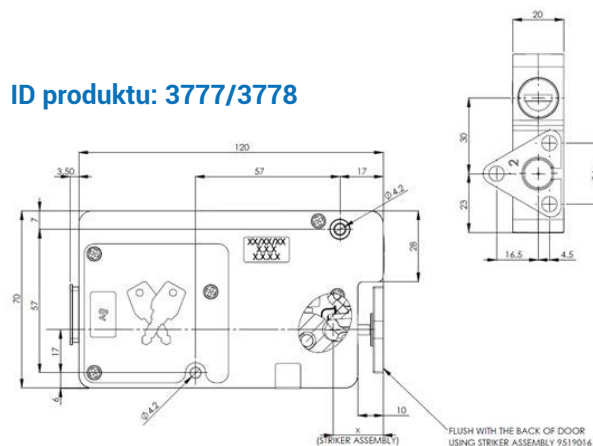
ID produktu: 3792/3793



Montaż zaczepu

Kod produktu	ID produktu	Wymiar "x"
9519010	3792/3793	20mm
9519011	3792/3793	22mm
9519016	3777/3778	20mm
9519017	3777/3778	22mm

ID produktu: 3777/3778



Informacje elektryczne

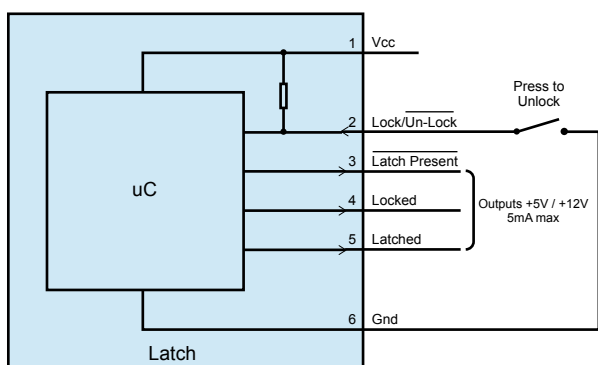
Wejście i wyjścia elektrozaczepu są połączone bezpośrednio z wbudowanym mikroprocesorem (uC). Istnieje jedno wejście określające stan zamknięty/otwarty (2). Jest ono wewnętrznie podpięte. Po podłączeniu do VCC (1) lub pozostawieniu bez podłączonego napięcia zatrask zostanie zablokowany. Elektrozaczep zostanie odblokowany, gdy na wejście zamknięty/otwarty (2) zostanie podany stan niski (podłączony do masy) przez ponad 10ms.

Istnieją trzy wyjścia, które wskazują stan zatrasku. Obecność zatrasku sygnalizowana jest poprzez niski sygnał na wyjściu stanu zatrasku(3).

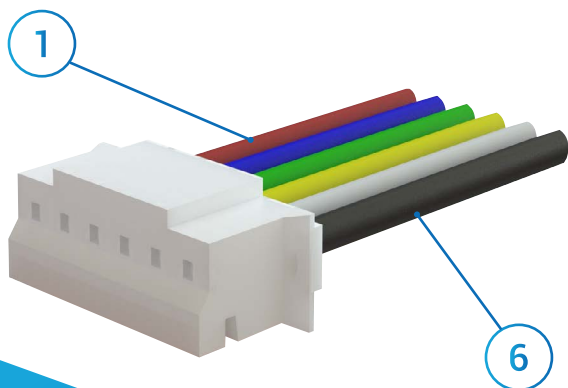
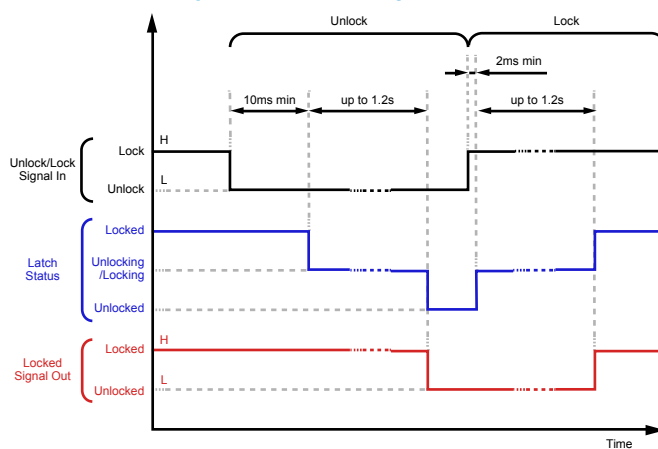
Stan zamknięty (4) wskazuje, czy zatrask znajduje się w pozycji zablokowanej (stan wysoki) czy nie (stan niski). Gdy wyjście jest w stanie wysokim, zatrask wewnętrznie jest w położeniu zamkniętym. Jeśli drzwi są nadal otwarte, zostaną zablokowane po ich ponownym zamknięciu.

Stan zatrzaśnięty (5) wskazuje, czy rygiel zaczepu jest zatrzaśnięty w zamku (stan wysoki) czy nie (stan niski). Jeśli zatrask jest odblokowany (patrz powyżej), wyjście zatrzaśnięty zawsze będzie w stanie niskim.

Schemat połączeń



Schemat synchronizacji



Złącze męskie

MPN	JST, PHR-6
Pin	Opis
1	+5V lub +12V
2	w - blokada/odblokowanie
3	Wyjście - stan zatrasku (aktywny stan niski)
4	Wyjście - zamknięty (aktywny stan wysoki)
5	Wyjście - zatrzaśnięty (aktywne wysokie)
6	Uziemienie

Typowe zastosowania

Elektroniczne zatrzaski są kompatybilne z naszym inteligentnym systemem zamykania Zodiac, który doskonale sprawdza się w wielu zastosowaniach i idealnie nadaje się do następujących celów:



Fitness i rekreacja

- ✓ Idealny dla siłowni i klubów fitness, które chcą wyróżnić się na tle konkurencji
- ✓ Stwórz eleganckie szatnie bez widocznych zamków
- ✓ Indywidualizuj ekran dotykowy i wyświetlaj przydatne informacje
- ✓ Skonfiguruj zaawansowane ustawienia, takie jak czas trwania sesji, ograniczenie liczby schowków na użytkownika, łatwe otwieranie wszystkich schowków w celu ich wyczyszczenia



Paczkomaty

- ✓ Zodiac zapewnia płynne dostawy bez konieczności czekania przez kogokolwiek
- ✓ Niezależność kurierów: paczki można bezpiecznie zostawić w ciągu kilku sekund - wystarczy wybrać nazwisko odbiorcy na ekranie dotykowym
- ✓ Schowki na paczki mogą być montowane w lobby lub na zewnątrz
- ✓ Wartość dodana dla mieszkańców dzięki bezpiecznej obsłudze dostaw
- ✓ Umożliwienie pracownikom odbierania paczek w miejscu pracy bez nadmiernego obciążania firmowych operatorów logistycznych
- ✓ Osprzęt o stopniu ochrony IP do instalacji zewnętrznych - zamiast elektroniczne zatrzaski i ekran dotykowy na wersje wodoodporne

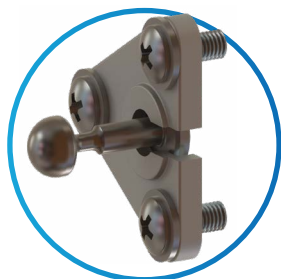
Akcesoria 3792/3793



37928K - Zatrask 5V (srebrny elektroforetyczny)

37938K - Zatrask 12V (srebrny elektroforetyczny)

**Dostępne kolory opcjonalne*



9519010 - Zespół zaczepek (wpuszczany)

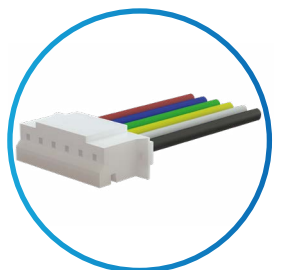
9519011 - Zespół zaczepek (z podstawą 2 mm)



9235435 - Wtyczka (zamiennik bębna z kołkami zapobiegającymi przewierceniu)



9519013 - Sprężynowy trzpień drzwi 13 mm (zastępuje bębenek klucza serwisowego)



9560520 - Kabel o długości 2 metrów

9560540 - Kabel o długości 4 metrów

9560560 - 6-metrowy kabel

**Inne długości dostępne na życzenie*

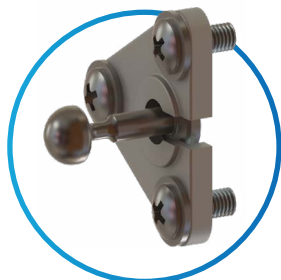
UWAGA: Wszystkie kable mają złącza męskie na obu końcach

Akcesoria 3777/3778



37770H - Zatrask 5V (czarny wzmocniony plastik)

37780H - Zatrask 12V (czarny wzmocniony plastik)



9519016 - Zespół zaczepek do pracy w środowisku mokrym (wpuszczany)

9519011 - Zespół zaczepek do pracy w środowisku mokrym (+2 mm odstępu)



9519013 - Sprężynowy trzpień drzwi 13 mm (zastępuje bębenek klucza serwisowego)



9560920 - Kabel o długości 2 metrów

9560940 - Kabel o długości 4 metrów

9560960 - Kabel o długości 6 metrów

**Inne długości dostępne na życzenie*

UWAGA: Wszystkie kable mają silikonową osłonę i opaskę mocującą na jednym końcu oraz złącze męskie na drugim

Jesteśmy gotowi do pomocy

Produkujemy inteligentne zamki i systemy zamknięć od ponad 20 lat i sprzedaliśmy ponad 2 miliony inteligentnych rozwiązań na całym świecie. Wspierani przez nasze zespoły ekspertów w Europie, Wielkiej Brytanii i Ameryce, jesteśmy zaufanym partnerem w zakresie wszelkich wymagań dotyczących zamków.

Więcej informacji można znaleźć na naszych stronach internetowych:

Lowe & Fletcher
www.lowe-and-fletcher.co.uk



Euro-Locks
www.euro-locks.com



Lowe & Fletcher Inc
www.loweandfletcherinc.com



SZCZEGÓŁY KONTAKTU

Lowe & Fletcher Ltd (UK)

E: sales@lowe-and-fletcher.co.uk

T: +44 (0) 121 505 0400

Lowe & Fletcher Inc (USA)

E: sales@loweandfletcherinc.com

T: +1 (616) 994 0490

Euro-Locks SA NV (Belgium)

E: sales@euro-locks.be

T: +32 61 212.261

Euro-Locks SA (France)

E: euro-locks@euro-locks.fr

T: +33 (0)3.87.92.61.11

Euro-Locks Sicherheitseinrichtungen GmbH (Germany)

E: vertrieb@euro-locks.de

T: +49 (0) 6897 9072 0

Euro-Locks Sp. z o. o. (Poland)

E: sekretariat@euro-locks.pl

T: +48 (32) 344-78-70, -82, -84



L&F A Lowe & Fletcher Group Company

© Copyright Lowe & Fletcher Group 2023.