



Mechanische Combinatie Sloten



Mechanische Combinatie Sloten

Bij Lowe & Fletcher en Euro-Locks ontwerpen, produceren en leveren we een uitgebreid assortiment mechanische combinatiesloten voor verschillende industrieën. Onze producten worden over de hele wereld gebruikt voor een aantal uiteenlopende toepassingen in verschillende omgevingen.

Onze mechanische combinatiesloten worden met precisie geproduceerd in onze fabriek in het Verenigd Koninkrijk. Ze zijn een betrouwbare vorm van beveiliging en maken een sleutel overbodig. Met veel verschillende ontwerpkenmerken, zoals onze gepatenteerde codezoekfunctie en auto-scramblefunctie, kunnen ze worden gebruikt voor veel verschillende toepassingen, waaronder lockers, kantoormeubilair, medisch meubilair en nog veel meer.

Als onderdeel van de Lowe & Fletcher Group, ontwerpen, produceren en leveren we al sinds 1889 sluitsystemen voor commerciële en industriële toepassingen.



Product ID: 2800



Product ID: 2850



Product ID: 2700

Neem voor informatie over mechanische combinatiesloten contact op met ons deskundige verkoopteam.

Contents

PAGE
4

Standard Combination Lock

PAGE
6

Wet Area Combination Lock

PAGE
8

Key Control Code Change Lock

PAGE
10

Saros Auto-Scramble Combination Lock

PAGE
12

Gemini Combination Lock

PAGE
14

Bevestigings Opties

PAGE
15

Over ons



Standard combination lock

Het mechanische combinatieslot (product ID: 2800) is een combinatieslot met 4 wielen, ontworpen en geproduceerd in het Verenigd Koninkrijk volgens strenge normen. Dit slot is verkrijgbaar in een versie voor variabel gebruik en een versie voor vast gebruik en heeft tot 10.000 unieke combinaties.

De gepatenteerde codezoekfunctie biedt noodtoegang in geval van verloren of vergeten codes. Bovendien kan de gebruiker met een eenvoudige knop zijn eigen pincode instellen en wijzigen terwijl het slot open is.

Voor extra veiligheid en duurzaamheid bij misbruik of aanvallen is dit slot verkrijgbaar met een optionele 'twist resist'-functie. Deze functie voorkomt ook schade aan deuren door verkeerd gebruik.

Zie pagina 14 voor meer informatie over de beschikbare beslagopties.

Dankzij het robuuste ontwerp, de vele opties en het eenvoudige gebruik is dit combinatieslot geschikt voor een groot aantal toepassingen, waaronder lockers, kantoormeubilair en persoonlijke opslag.

Voor meer informatie over ons
standaard combinatieslot



Standard combination lock

Standaard Functies

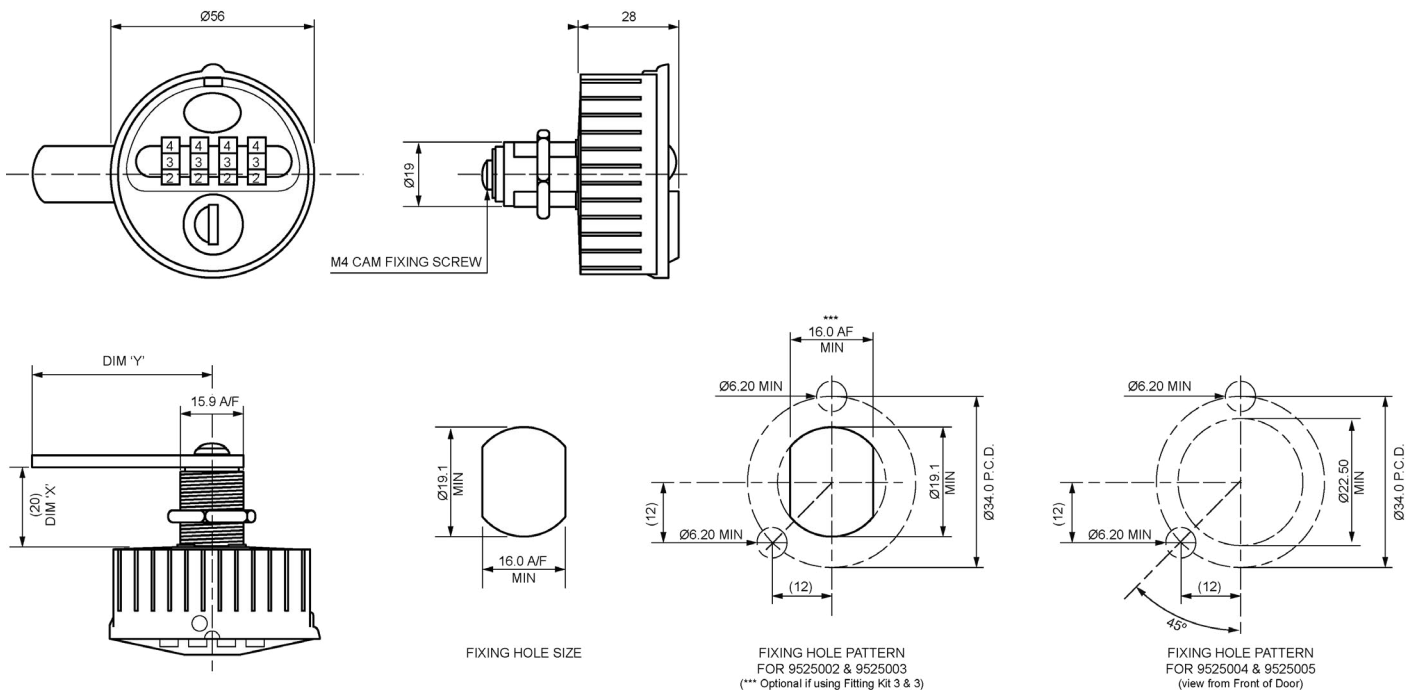
- ✓ 4-wielcombinatie voor 10.000 gebruikerscodes
- ✓ Gepatenteerde codezoekfunctie
- ✓ Functie voor het wijzigen van codes
- ✓ Standaard- of draaibestendige versies verkrijgbaar
- ✓ Zinkgegoten constructie
- ✓ Openbare en privé-versies verkrijgbaar
- ✓ Linker- en rechtshandige versies verkrijgbaar
- ✓ Verkrijgbaar in 3 standaard poedercoatingafwerkingen (zwart, wit en zilver)
- ✓ Aanpasbaar logogedeelte voor toepassing van klantlogo of opeenvolgende nummers
- ✓ Vervaardigd voor standaard industrievoetafdruk 16 mm x 19 mm



Product ID: 2800 Private Mode



Product ID: 2800 Public Mode



Combinatieslot voor natte ruimten

Het mechanische combinatieslot voor vochtige ruimten (product ID: 2810) is een combinatieslot met 4 wielen, ontworpen voor gebruik in chlooromgevingen. Dit corrosiebestendige combinatieslot is verkrijgbaar in de openbare modus voor variable gebruik en in de vast gebruik mode, en heeft tot 10.000 unieke combinaties. Het is ideaal voor gebruik op lockers en persoonlijke opbergruimtes in sportscholen, spa's, zwembaden en vrijetijdsfaciliteiten.

Met de extra functies kan de gebruiker zijn eigen code instellen en deze op elk gewenst moment wijzigen (alleen privémodus), terwijl de gepatenteerde codezoekfunctie noodtoegang mogelijk maakt in geval van verloren of vergeten codes. De Xylan afwerking zorgt voor corrosiebestendigheid en de montage is eenvoudig dankzij de standaard voetafdruk.

Voor extra veiligheid en duurzaamheid bij misbruik of aanvallen is dit slot verkrijgbaar met een optionele 'twist resist' functie. Deze functie voorkomt ook schade aan deuren door verkeerd gebruik. Zie pagina 14 voor meer informatie over de beschikbare beslagopties.

Voor meer informatie over ons combinatieslot voor natte ruimten



Combinatieslot voor natte ruimten

Standaard Functies

- ✓ 4-wielcombinatie voor 10.000 gebruikerscodes
- ✓ Gepatenteerde codezoekfunctie
- ✓ Functie voor het wijzigen van codes
- ✓ Standaard of draaibestendige versies beschikbaar
- ✓ Zinkgegoten constructie
- ✓ Variable en vaste-versies beschikbaar
- ✓ Links- en rechtshandige versies beschikbaar
- ✓ Xylan-coating (zwarte afwerking): corrosiebestendig
- ✓ Aanpasbaar logoveld voor toepassing van klantlogo of opeenvolgende nummers
- ✓ Vervaardigd voor standaard industrievoetafdruk 16 mm x 19 mm

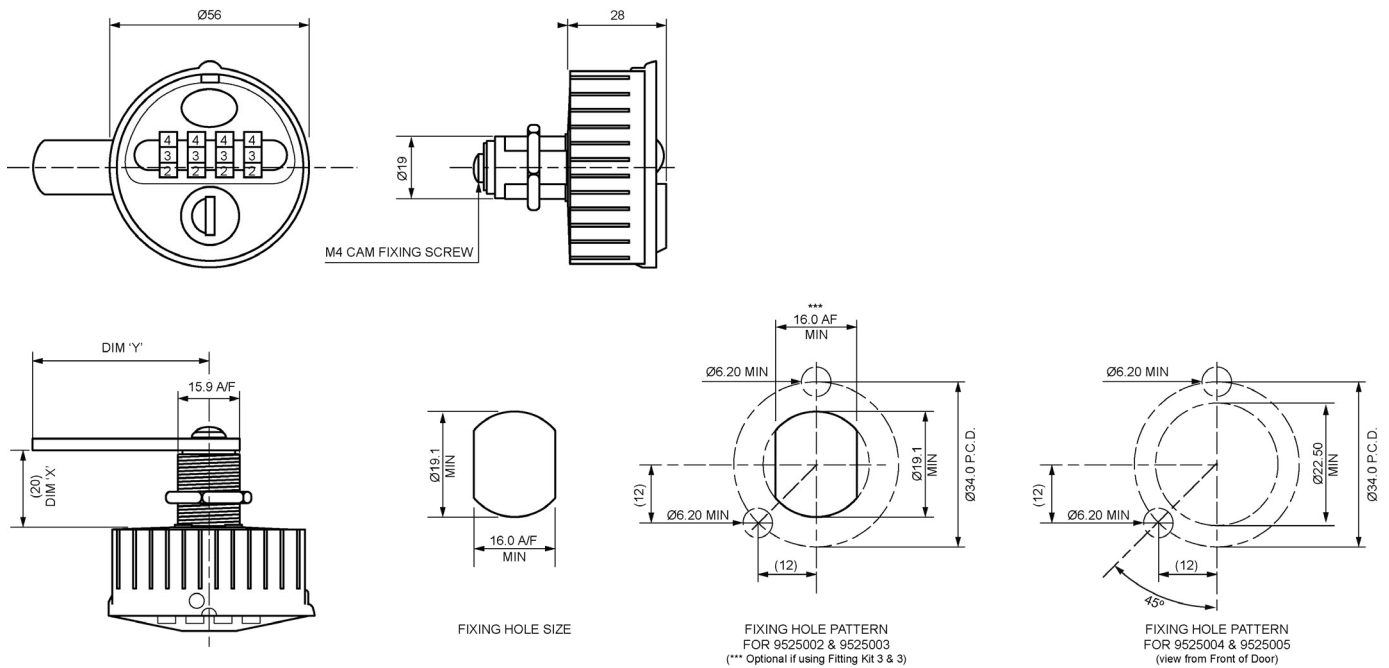
Product ID: 2810 Privémodus



Product ID: 2810 Private Mode



Product ID: 2810 Public Mode



Key control code change lock

Neem de controle over uw sloten met onze innovatieve codewijzigingsfunctie!

Het 4-wiel combinatieslot (Product ID: 2800C) is ontworpen en geproduceerd met een strikt sleutelgestuurde codewisselfunctie, die ervoor zorgt dat alleen bevoegd personeel de toegangscode op het slot kan toewijzen en wijzigen.

Deze nieuwe functie kan ook de hoofdpijn van verloren of vergeten codes verlichten! Creëer gewoon je eigen database met gebruikerscodes en geef de verloren of vergeten code opnieuw uit als dat nodig is. Bovendien biedt de gepatenteerde codezoekerfunctie geautoriseerd personeel noodtoegang in geval van verloren of vergeten codes. Dankzij de technologie in het slot kunnen de wielen worden gedraaid en pas worden vergrendeld als het juiste cijfer is geïdentificeerd.

Voor extra veiligheid en duurzaamheid bij misbruik of aanvallen is dit slot verkrijgbaar met een optionele 'twist resist'-functie die compatibel is met de meeste typen en diktes deuren. Bij installatie met "twist resist" kan het slot aan het oppervlak van de deur worden vastgezet, waardoor het meer stabiliteit krijgt en schade aan deuren door "verdraaiing" van het slot en het losraken van de bevestigingsschroeven wordt voorkomen. Zie pagina 14 voor meer informatie over de beschikbare bevestigingsopties.

Met zijn robuuste ontwerp, vele opties en gebruiksgemak is dit combinatieslot ook verkrijgbaar in een corrosiebestendige afwerking (Product ID: 2810C zie afbeelding hieronder) waardoor het geschikt is voor scholen, hogescholen, universiteiten en andere lockers of persoonlijke opbergruimtes in sportscholen, spa's en zwembaden.

Voor meer informatie over onze
Key Control Code Change Lock



Key control code change lock

Standaard Functies

- ✓ 4-wielcombinatie voor 10.000 gebruikerscodes
- ✓ Gepatenteerde codezoekfunctie
- ✓ Codewisselfunctie is strikt sleutelgestuurd - geen sleutel, geen codewissel
- ✓ Eenvoudige lockertoewijzing - geef de toegangscode uit met de locker
- ✓ Hoge pickingweerstand
- ✓ Unieke loopanti-aanvalsfunctie
- ✓ Standaard- of draaibestendige versies verkrijgbaar
- ✓ Zinkgegoten constructie
- ✓ Alleen versie voor privégebruik
- ✓ Links- en rechtshandige versies verkrijgbaar
- ✓ Verkrijgbaar in 3 standaard poedercoatafwerkingen (zwart, wit en zilver, alleen product ID: Alleen 2800C)
- ✓ Xylan-coating (zwarte afwerking): corrosiebestendig (alleen product ID: 2810C)
- ✓ Aanpasbaar logoveld voor toepassing van logo van klant of opeenvolgende nummers
- ✓ Vervaardigd volgens standaard industrievoetafdruk 16mm x 19mm



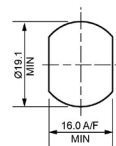
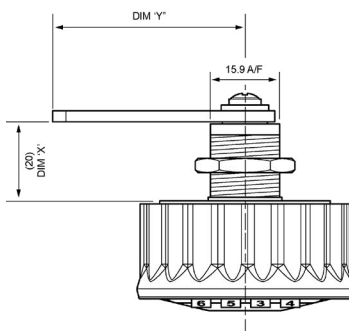
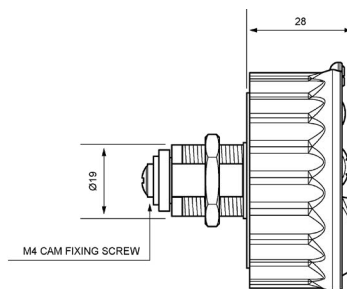
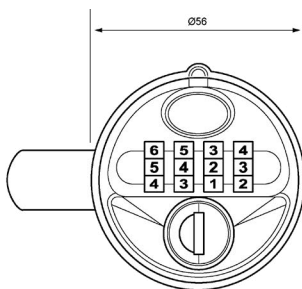
Product ID: 2800C



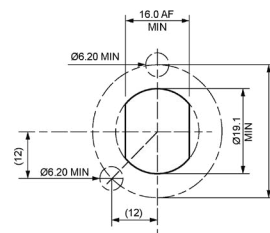
Product ID: 2800C



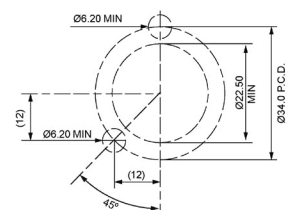
Product ID: 2800C / 2810C



FIXING HOLE SIZE FOR 9525001



FIXING HOLE PATTERN FOR 9525002 & 9525003



FIXING HOLE PATTERN FOR 9525004 & 9525005



Saros Auto-Scramble combination lock



Het Saros autoscramble combinatieslot (product ID: 2850) is het veiligste mechanische combinatieslot op de markt.

De 4-cijferige gebruikerscode wordt automatisch vervormd zodra het slot wordt geopend en gesloten om te voorkomen dat de code wordt gebruikt en onbevoegden toegang krijgen tot de kluis. Bovendien beschermt het anti-tamper ontwerp tegen schade aan het interne mechanisme als wielen worden vastgehouden of geforceerd.

De gehard stalen tuimelaars in de loop geven het slot een hoge weerstand tegen pikken. Zelfs als het slot wordt aangevallen, zorgt de unieke anti-aanval functie ervoor dat het slot niet werkt om ongeautoriseerde toegang tot de locker te voorkomen.

Voor extra veiligheid en duurzaamheid bij misbruik of aanvallen is dit slot verkrijgbaar met een optionele 'twist resist'-functie. Deze functie voorkomt ook schade aan deuren door verkeerd gebruik. Zie pagina 12 voor meer informatie over de beschikbare beslagopties.

De 4-wiel combinatie is alleen beschikbaar in de privémodus en biedt tot 10.000 unieke combinaties. De gepatenteerde codezoekfunctie biedt noodtoegang in geval van verloren of vergeten codes.

Voor meer informatie over ons Saros Auto-Scramble combinatieslot



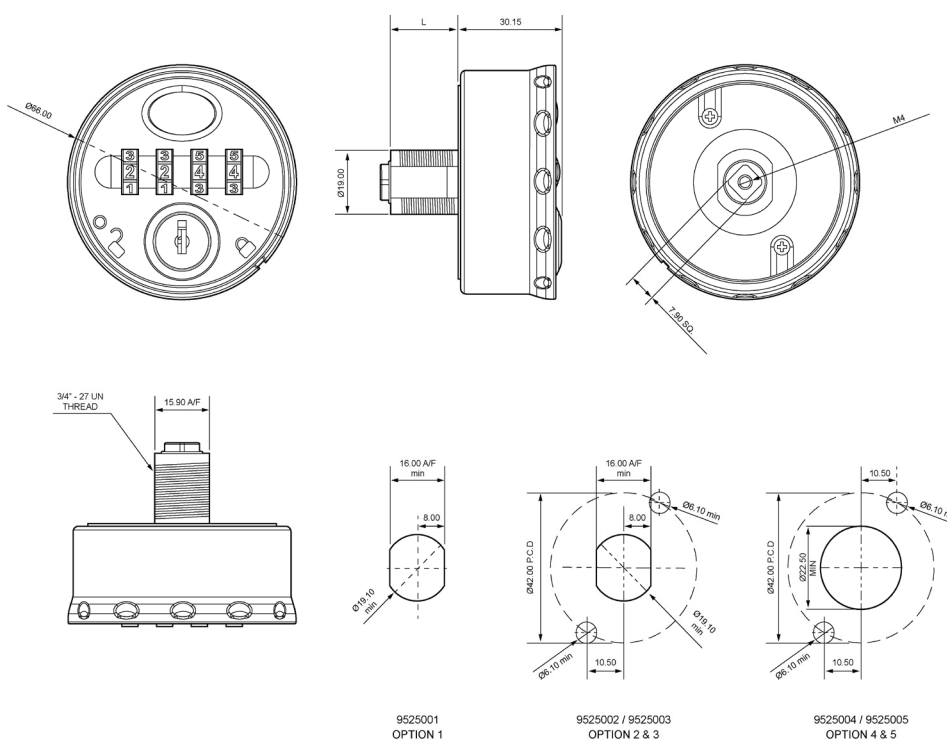
Saros Auto-Scramble combination lock

Standaard Functies

- ✓ 4-wielcombinatie voor 10.000 gebruikerscodes
- ✓ De 4-cijferige toegangscode wordt automatisch gekraakt zodra het slot wordt geopend en gesloten
- ✓ Gepatenteerde codezoekfunctie
- ✓ Hoge doorbreekweerstand
- ✓ Unieke loop anti-aanvalfunctie
- ✓ Anti-tamper ontwerp
- ✓ Standaard of draaibestendige versies beschikbaar
- ✓ Zinkgegoten constructie met gegoten positie-indicatoren
- ✓ Alleen versie voor privégebruik
- ✓ Alleen versie voor rechts gebruik
- ✓ Verkrijgbaar in 3 standaard poedercoating afwerkingen (zwart, Wit en Zilver)
- ✓ Aanpasbaar logogedeelte voor toepassing van klantlogo of opeenvolgende nummers
- ✓ Gefabriceerd voor standaard industrievoetafdruk 16mm x 19mm
- ✓ Behuizingslengte 20mm en 30mm beschikbaar voor deurdiktes tot 32mm



Product ID: 2850



Gemini Mechanical combination lock

Gemini
digital and mechanical locks

Het Gemini combinatieslot (product ID: 2700) is een combinatieslot met 4 wielen dat volgens strenge normen in onze fabriek in het Verenigd Koninkrijk wordt geproduceerd. Dit slot is verkrijgbaar in een versie voor variable gebruik en een versie voor vast gebruik en heeft tot 10.000 unieke combinaties.

Een echt flexibele oplossing. Het slot is verkrijgbaar met verticale, horizontale, links- of rechtshandige toetsenborden en met inbouw- of opbouwmontageopties.

De gepatenteerde codezoekerfunctie biedt noodtoegang in geval van verloren of vergeten codes. Met extra functies kan de gebruiker zijn eigen code instellen en op elk moment wijzigen (alleen privémodus).

Het kleine oppervlak, de keuze uit standaardkleuren of aangepaste kleuren en het brede scala aan opties maken Gemini de perfecte keuze voor een groot aantal toepassingen, waaronder lockers, kasten en kasten.

Voor meer informatie over ons Gemini mechanisch combinatieslot



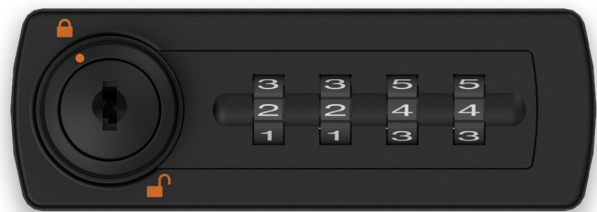
Gemini mechanical combination lock

Standaard Functies

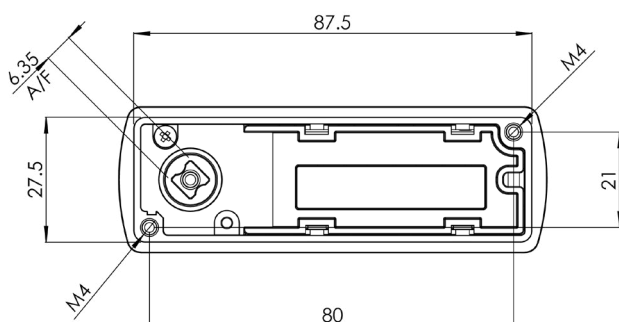
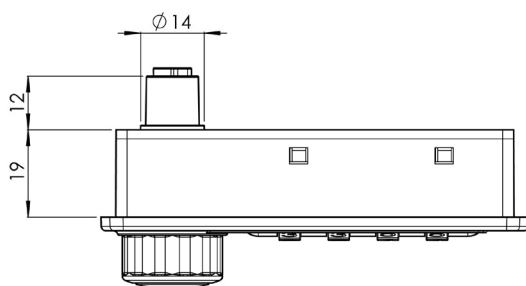
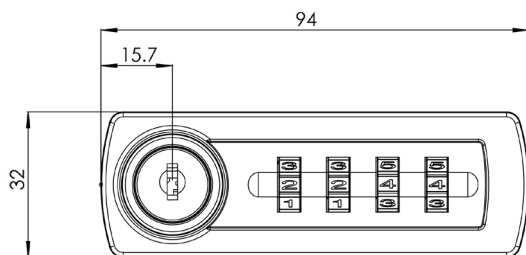
- ✓ 4-wielcombinatie voor 10.000 gebruikerscodes
- ✓ Gepatenteerde codezoekfunctie
- ✓ Functie voor het wijzigen van codes
- ✓ Uitvoeringen voor openbare en privémodus verkrijgbaar
- ✓ Uitvoeringen voor links en rechts, verticaal en horizontaal
- ✓ Inbouw- of opbouwinstallatie mogelijk
- ✓ Verkrijgbaar in 3 standaard poedercoatingafwerkingen (zwart, wit en zilver)



Product ID: 2700 Private Mode



Product ID: 2700 Public Mode

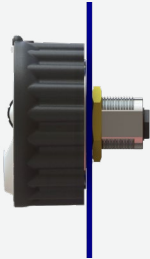


Bevestigings Opties

Montageopties alleen compatibel met Standaard combinatieslot (Product ID: 2800), Combinatieslot natte ruimte (Product ID: 2810), Codewijziging sleutelcontrole (Product ID: 2800C) en Saros combinatieslot (Product ID: 2850).

Option 1

Productnr.
9525001



Standaard Pasvorm

Standaard Behuizing Moer
2 x CSK Schroeven
1 x M4 x 6 Patch Schroef
1 x M4 Sluitring

Geschikt voor:

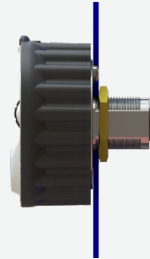
Product ID: 2800, 2810 en 2800C
Deurdikte tot 14 mm
Product ID: 2850
Deurdikte 14mm - 24mm

Details bevestigingsgat

16A/F X Ø19

Option 2

Productnr.
9525002



Verdraaiingsweerstand

Standaard huismoer
2 x Ronde Kop Schroeven
1 x M4 x 6 Patchschroef
1 x M4 Sluitring

Geschikt voor:

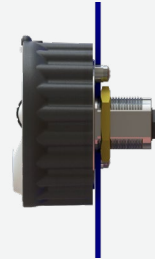
Product ID: 2800, 2810 en 2800C
Deurdikte tot 14mm
Product ID: 2850
Deurdikte 14mm - 24mm

Details bevestigingsgaten

16A/F X Ø19 & 2 x Ø6,5 gaten of Ø19 & 2 x Ø6,5 gaten

Option 3

Productnr.
9525003



Verdraaiingsweerstand

Standaard huismoer
2 x Ronde Kop Schroeven
2 x Ronde Kop Spacers
1 x M4 x 6 Patch Screw
1 x M4 Sluitring

Geschikt voor:

Product ID: 2800, 2810 en 2800C
Deurdikte tot 14mm
Product ID: 2850
Deurdikte 14mm - 24mm

Details bevestigingsgaten

16A/F X Ø19 & 2 x Ø6,5 gaten of Ø19 & 2 x Ø6,5 gaten

Option 4

Productnr.
9525004



Verdraaiingsweerstand

Verlenging Huismoer
2 x Ronde Kop Schroef
2 x Ronde Kop Spacers
1 x M4 x 6 Patch Schroef
1 x M4 Washer

Geschikt voor:

Product ID: 2800, 2810 en 2800C
Deurdikte 14mm - 19.5mm
Product ID: 2850
Deurdikte 24mm - 26mm

Details bevestigingsgaten

Ø22,5 & 2 x Ø6,5 Gaten

Option 5

Productnr.
9525005



Verdraaiingsweerstand

Verlenging Huismoer
2 x Ronde Kop Schroeven
2 x Ronde Kop Spacers
1 x Cam Extension 6.25mm
1 x M4 x 6 Patch Schroef
1 x M4 Washer

Geschikt voor:

Product ID: 2800, 2810 en 2800C
Deurdikte 14mm - 23mm
Product ID: 2850
Deurdikte 26mm - 32mm

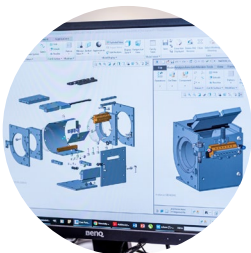
Details bevestigingsgaten

Ø22,5 & 2 x Ø6,5 gaten

Over Lowe & Fletcher en Euro-Locks

Lowe & Fletcher ontwerpt en produceert sluitsystemen voor een breed scala aan industriële en commerciële klanten wereldwijd.

We leveren jaarlijks meer dan 80 miljoen producten, van mechanische precisievergrendelingen tot de nieuwste digitale en elektronische vergrendelingen met veel verschillende oplossingen, waardoor we aan uiteenlopende vergrendelingseisen kunnen voldoen.



Ontwerp

We werken nauw samen met al onze klanten om ervoor te zorgen dat ze de juiste sloten en sluitsystemen hebben voor hun vereisten. Met behulp van computerondersteund ontwerp en rapid prototyping kunnen we indien nodig binnen 24 uur een massief 3D-model van het slot maken voor goedkeuring door de klant.



Precisieproductie

Al onze sluitsystemen worden vervaardigd in een van onze zes fabrieken. Door gebruik te maken van geavanceerde primaire en secundaire productieprocessen kunnen we garanderen dat onze productie efficiënt, flexibel en kwaliteitsgericht is.

Automatisering speelt een cruciale rol in onze precisieproductie en onze hoogopgeleide medewerkers hebben jarenlange ervaring in de eindassemblage van onze producten. Deze gecombineerde aanpak zorgt ervoor dat de kwaliteit tijdens het hele proces gehandhaafd blijft.



Levering

Wat de oplossing ook is, we kunnen in kleine of grote volumes leveren vanuit onze eigen vestigingen. In onze vestiging in het Verenigd Koninkrijk zijn alle essentiële vaardigheden en processen onder één dak ondergebracht, waardoor we volledige controle hebben over de kwaliteit en output, inclusief ontwerp, tooling, PCB- en onderdelenproductie.



Erfgoed

Lowe & Fletcher maken al sloten sinds 1889. Als familiebedrijf van de zesde generatie zijn we trots op ons erfgoed.



We zijn hier en klaar om te helpen

We produceren al meer dan 120 jaar mechanische sloten, slimme sloten en sluitsystemen in onze vestiging in het Verenigd Koninkrijk en hebben wereldwijd miljoenen sluitoplossingen verkocht. Ondersteund door onze deskundige teams in Europa en Amerika, zijn wij uw vertrouwde partner voor elke sluitbehoefte.

Bezoek onze websites voor meer informatie:

Lowe & Fletcher
www.lowe-and-fletcher.co.uk



Euro-Locks
www.euro-locks.com



Lowe & Fletcher Inc
www.loweandfletcherinc.com



CONTACT DETAILS

Lowe & Fletcher Ltd (UK)

E: sales@lowe-and-fletcher.co.uk
T: +44 (0) 121 505 0400

Lowe & Fletcher Inc (USA)

E: sales@loweandfletcherinc.com
T: +44 (0) 121 505 0400

Euro-Locks SA NV (Belgium)

E: sales@euro-locks.be
T: +32 61 212.261

Euro-Locks SA (France)

E: euro-locks@euro-locks.fr
T: +33 (0)3.87.92.61.11

Euro-Locks Sicherheitseinrichtungen GmbH (Germany)

E: vertrieb@euro-locks.de
T: +49 (0) 6897 9072 0

Euro-Locks Sp. z o. o. (Poland)

E: sekretariat@euro-locks.pl
T: +48 (32) 344-78-70, -82, -84



L&F A Lowe & Fletcher Group Company

© Copyright Lowe & Fletcher Group 2026.