

Mechaniczne zamki szyfrowe



Mechaniczne zamki szyfrowe

W Lowe & Fletcher i Euro-Locks projektujemy, produkujemy i dostarczamy szeroką gamę mechanicznych zamków szyfrowych dla różnych gałęzi przemysłu. Nasze produkty są używane na całym świecie w wielu różnych zastosowaniach i środowiskach.

Precyzyjnie wyprodukowane w naszym zakładzie w Wielkiej Brytanii, nasze mechaniczne zamki szyfrowe są niezawodną formą bezpieczeństwa i eliminują potrzebę posiadania klucza. Dzięki wielu różnym funkcjom konstrukcyjnym, takim jak nasza opatentowana funkcja wyszukiwania kodów i funkcja automatycznego ukrywania kodu, mogą być używane w wielu różnych zastosowaniach, na przykład: w szafkach, meblach biurowych, meblach medycznych i innych.

Będąc częścią Grupy Lowe & Fletcher, projektujemy, produkujemy i dostarczamy systemy zamknięć do zastosowań komercyjnych i przemysłowych od 1889 roku.



Numer identyfikacyjny produktu: 2800



Numer identyfikacyjny produktu: 2850



Numer identyfikacyjny produktu: 2700

Aby uzyskać informacje na temat mechanicznych zamków szyfrowych, skontaktuj się z naszym działem sprzedaży.



Spis treści

- STRONA 4 Standardowy zamek szyfrowy
- STRONA 6 Zamek szyfrowy do stref wilgotnych
- STRONA 8 Zarządzanie kodami użytkowników
- STRONA 10 Zamek szyfrowy Saros z funkcją automatycznego ukrywania kodu
- STRONA 12 Mechaniczny zamek szyfrowy Gemini
- STRONA 14 Opcje montażu
- STRONA 15 O nas



Standardowy zamek szyfrowy

Mechaniczny zamek szyfrowy 2800 to 4-kołowy zamek szyfrowy, zaprojektowany i wyprodukowany w Wielkiej Brytanii zgodnie z rygorystycznymi standardami. Dostępny w jednorazowym trybie publicznym i trybie prywatnym, oferuje 10 000 unikalnych kombinacji.

Opatentowana funkcja wyszukiwania kodów umożliwia dostęp awaryjny w przypadku zgubienia lub zapomnienia kodów. Co więcej, prosty przycisk pozwala użytkownikowi ustawić własny kod PIN i zmienić go, gdy zamek jest otwarty.

Aby zwiększyć bezpieczeństwo i trwałość w przypadku próby włamania, zamek ten jest dostępny z opcjonalną funkcją "odporności na skręcanie". Ta funkcja zapobiega również uszkodzeniom drzwi w wyniku niewłaściwego użytkowania. Więcej informacji na temat dostępnych opcji montażu znajduje się na stronie 14.

Dzięki solidnej konstrukcji, szerokiej gamie opcji i prostocie użytkowania, zamek nadaje się do szerokiego zakresu zastosowań, w tym szafek, mebli biurowych i skrytek.

Więcej informacji na temat
naszego standardowego zamka
szyfrowego



Cechy standardowe

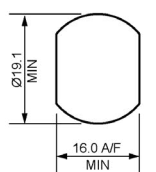
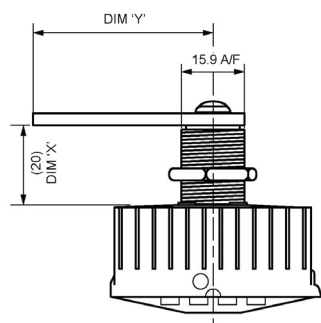
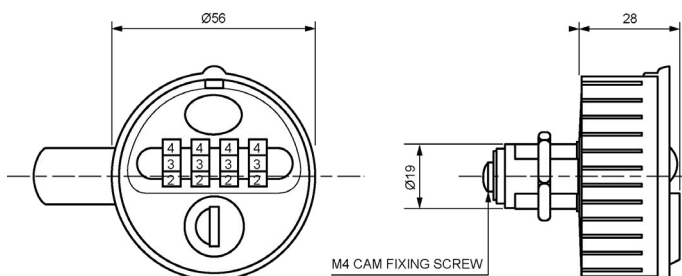
- ✓ Dostępne wersje w trybie publicznym i prywatnym
- ✓ Dostępne wersje dla prawych i lewych drzwi
- ✓ Dostępne wersje z montażem standardowym lub odpornym na skręcanie
- ✓ Kombinacja 4 cyfr, 10 000 kodów użytkownika
- ✓ Opatentowana funkcja wyszukiwania kodów
- ✓ Funkcja zmiany kodu
- ✓ Konstrukcja wykonana ze stopu cynku
- ✓ Malowany proszkowo w 3 standardowych kolorach (czarny, biały i srebrny)
- ✓ Możliwe umieszczenie logo klienta, numeru szafki, itp.
- ✓ Wyprodukowano tak, aby pasował do standardowego otworu montażowego 16 mm x 19 mm



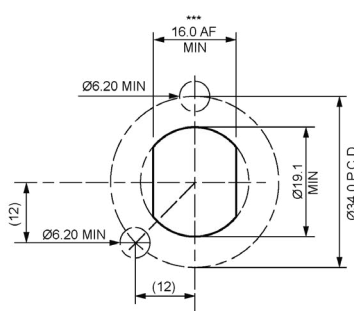
Numer identyfikacyjny produktu:
2800 Tryb prywatny



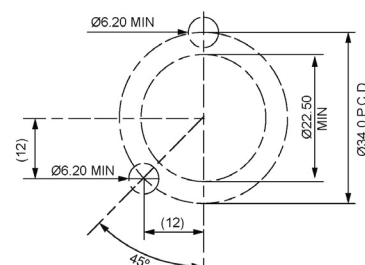
Numer identyfikacyjny produktu:
2800 Tryb publiczny



FIXING HOLE SIZE



FIXING HOLE PATTERN
FOR 9525002 & 9525003
(*** Optional if using Fitting Kit 3 & 3)



FIXING HOLE PATTERN
FOR 9525004 & 9525005
(view from Front of Door)



Zamek szyfrowy do stref wilgotnych

Mechaniczny zamek szyfrowy do stref wilgotnych 2810 to 4-kołowy zamek szyfrowy przeznaczony do użytku w środowisku chlorowanym. Dostępny w jednorazowym trybie publicznym i prywatnym, posiadający 10 000 unikalnych kombinacji, odporny na korozję zamek szyfrowy jest idealny do stosowania w szafkach i schowkach osobistych w siłowniach, spa, basenach i obiektach rekreacyjnych.

Dodatkowe funkcje pozwalają użytkownikowi ustawić własny kod PIN i zmienić go w dowolnym momencie (tylko tryb prywatny), a opatentowana funkcja wyszukiwania kodów umożliwia dostęp awaryjny w przypadku zgubienia lub zapomnienia kodów. Wykończenie Xylan zapewnia odporność na korozję, a montaż jest łatwy dzięki standardowemu otworowi montażowemu.

Aby zwiększyć bezpieczeństwo i trwałość w przypadku próby włamania, zamek ten jest dostępny z opcjonalną funkcją "odporności na skręcanie". Ta funkcja zapobiega również uszkodzeniom drzwi w wyniku niewłaściwego użytkowania. Więcej informacji na temat dostępnych opcji montażu znajduje się na stronie 14.

Aby uzyskać więcej informacji na temat naszego zamka szyfrowego do stref wilgotnych



Zamek szyfrowy do stref wilgotnych

Cechy standardowe

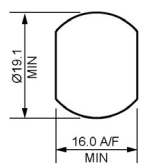
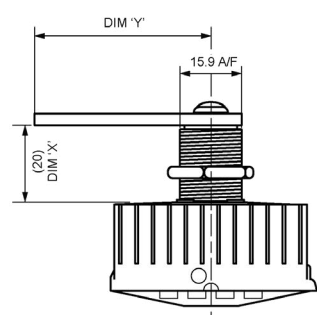
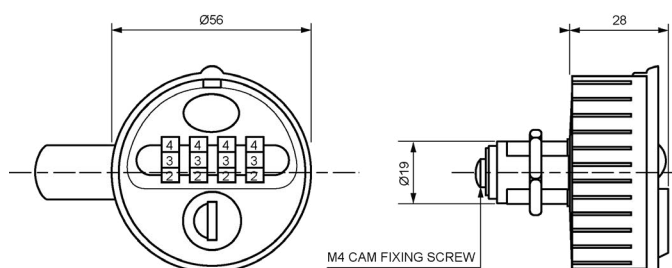
- ✓ Dostępne wersje w trybie publicznym i prywatnym
- ✓ Dostępne wersje dla prawych i lewych drzwi
- ✓ Dostępne wersje z montażem standardowym lub odpornym na skręcanie
- ✓ Kombinacja 4 cyfr, 10 000 kodów użytkownika
- ✓ Opatentowana funkcja wyszukiwania kodów
- ✓ Funkcja zmiany kodu
- ✓ Konstrukcja wykonana ze stopu cynku
- ✓ Wykończenie Xylan: odporne na korozję
- ✓ Możliwe umieszczenie logo klienta, numeru szafki, itp.
- ✓ Wyprodukowano tak, aby pasował do standardowego otworu montażowego 16 mm x 19 mm



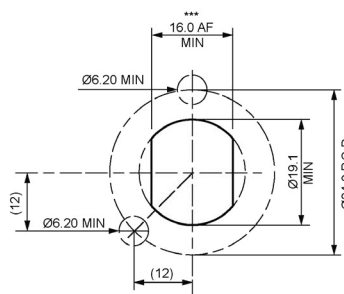
Numer identyfikacyjny produktu:
2810 Tryb prywatny



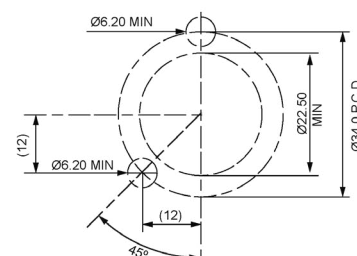
Numer identyfikacyjny produktu:
2810 Tryb publiczny



FIXING HOLE SIZE



FIXING HOLE PATTERN
FOR 9525002 & 9525003
(***) Optional if using Fitting Kit 3 & 3)



FIXING HOLE PATTERN
FOR 9525004 & 9525005
(view from Front of Door)



Zarządzanie kodami użytkowników

Przejmij kontrolę nad swoimi zamkami dzięki naszej innowacyjnej funkcji zmiany kodu!

Zamek szyfrowy 2800C został zaprojektowany i wyprodukowany ze ściśle kontrolowaną za pomocą klucza funkcją zmiany kodu, dzięki czemu tylko upoważniony personel może przydzielać i zmieniać kod dostępu do zamka.

Ta nowa funkcja może również złagodzić problemy związane z zagubionymi lub zapomnianymi kodami! Po prostu stwórz własną bazę kodów użytkowników i w razie potrzeby ponownie wydaj utracony lub zapomniany kod. Dodatkowo opatentowana funkcja wyszukiwania kodów umożliwia upoważnionemu personelowi dostęp awaryjny w przypadku zgubienia lub zapomnienia kodów. Technologia zastosowana w zamku pozwala na obracanie kół szyfratora i blokowanie ich dopiero po zidentyfikowaniu prawidłowej cyfry.

Aby zwiększyć bezpieczeństwo i trwałość w przypadku nadużycia lub ataku, zamek ten jest dostępny z opcjonalną funkcją "twist resist" (odporność na skręcanie), która jest kompatybilna z większością typów i grubości drzwi. W przypadku montażu z funkcją "twist resist" zamek można dodatkowo przymocować do powierzchni drzwi, co zapewnia im większą stabilność i zapobiega ich uszkodzeniom spowodowanym "skręceniem" zamka i wrywaniem elementów mocujących. Więcej informacji na temat dostępnych opcji montażu znajduje się na stronie 14.

Dzięki solidnej konstrukcji, szerokiej gamie opcji i prostocie obsługi, oraz dostępności w wykończeniu odpornym na korozję (2810C) zamek nadaje się do szkół, uczelni, uniwersytetów i innych szafek lub schowków osobistych w siłowniach, spa i basenach.

Aby uzyskać więcej informacji na temat naszej blokady zmiany kodu sterującego kluczem



Cechy standardowe

- ✓ Kombinacja 4 cyfr, 10 000 kombinacji
- ✓ Opatentowana funkcja wyszukiwania kodów
- ✓ Funkcja zmiany kodu jest ściśle kontrolowana za pomocą klucza. Brak klucza = brak możliwości zmiany kodu
- ✓ Proste przydzielanie szafek – wydaj kod dostępu do szafki
- ✓ Wysoka odporność na manipulację
- ✓ Unikalna funkcja bębna zapobiegająca atakom
- ✓ Dostępne wersje montażu standardowe lub odporne na skręcanie
- ✓ Konstrukcja z odlewu cynkowego
- ✓ Tylko wersja w trybie prywatnym
- ✓ Dostępne wersje dla lewych i prawych drzwi
- ✓ Dostępne w 3 standardowych kolorach (czarny, biały i srebrny) – malowanie proszkowe
- ✓ Wykończenie Xylan (czarne): odporne na korozję - tylko 2810C
- ✓ Możliwe umieszczenie logo klienta, numeru szafki, itp.
- ✓ Wyprodukowane tak, aby pasowały do standardowego otworu o wymiarach 16 mm x 19 mm



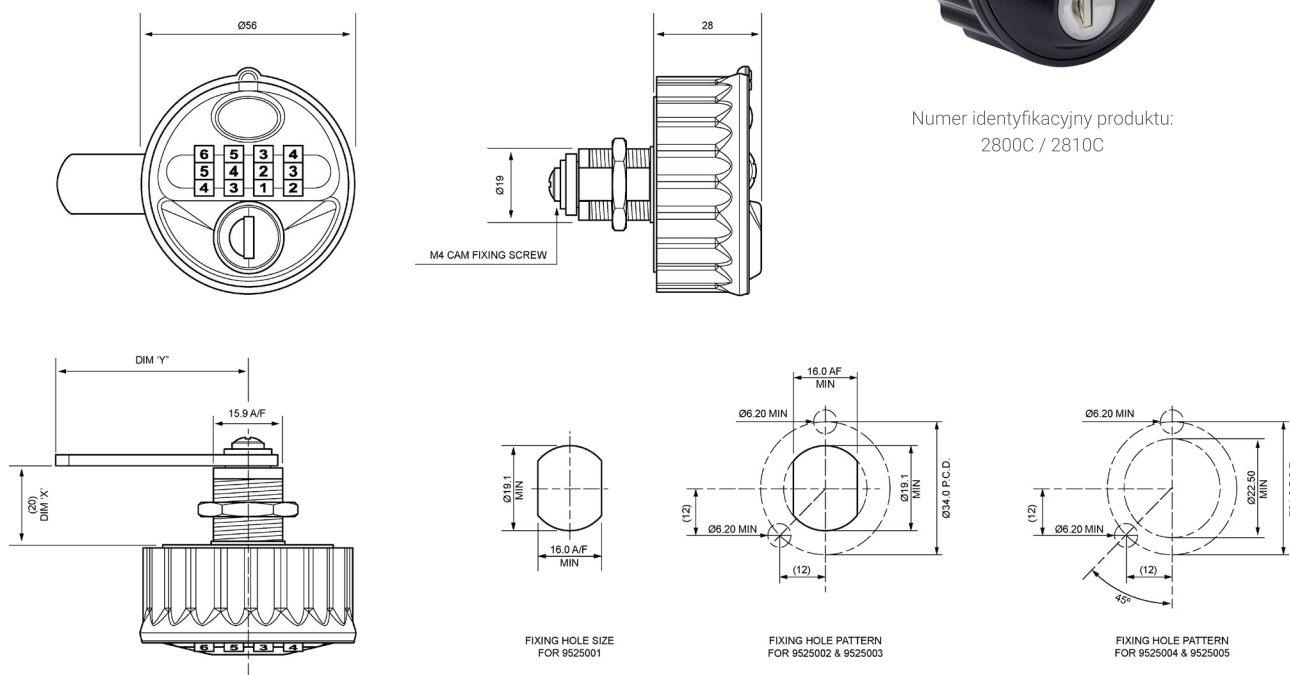
Numer identyfikacyjny produktu: 2800C



Numer identyfikacyjny produktu: 2800C



Numer identyfikacyjny produktu:
2800C / 2810C



Zamek szyfrowy Saros z funkcją automatycznego ukrywania kodu



Zamek szyfrowy Saros (2850) z funkcją automatycznego ukrywania kodu to najbezpieczniejszy mechaniczny zamek szyfrowy na rynku.

4-cyfrowy kod użytkownika zaciera się automatycznie po otwarciu i zamknięciu zamka, aby zapobiec użyciu kodu i dostępowi do szafki osobom nieupoważnionym. Ponadto konstrukcja antywłamaniowa chroni przed uszkodzeniem mechanizmu wewnętrznego w przypadku próby siłowego przekręcenia kół szyfratora.

Zapadki ze stali hartowanej w bębnie zapewniają zamkowi wysoką odporność na manipulację i wyłamanie. Nawet jeśli zamek zostanie zaatakowany, unikalna funkcja antywłamaniowa bębna sprawia, że zamek nie działa i zapobiega nieautoryzowanemu dostępowi do szafki.

Aby zwiększyć bezpieczeństwo i trwałość w przypadku próby włamania, zamek ten jest dostępny z opcjonalną funkcją "odporności na skręcanie". Ta funkcja zapobiega również uszkodzeniom drzwi w wyniku niewłaściwego użytkowania. Więcej informacji na temat dostępnych opcji montażu znajduje się na stronie 14.

Dostępna tylko w trybie prywatnym, kombinacja 4 cyfr oferuje do 10 000 unikalnych kombinacji, a opatentowana funkcja wyszukiwania kodów umożliwia dostęp awaryjny w przypadku zgubienia lub zapomnienia kodów.

Aby uzyskać więcej informacji na temat naszego zamka szyfrowego Saros z funkcją automatycznego ukrywania kodu



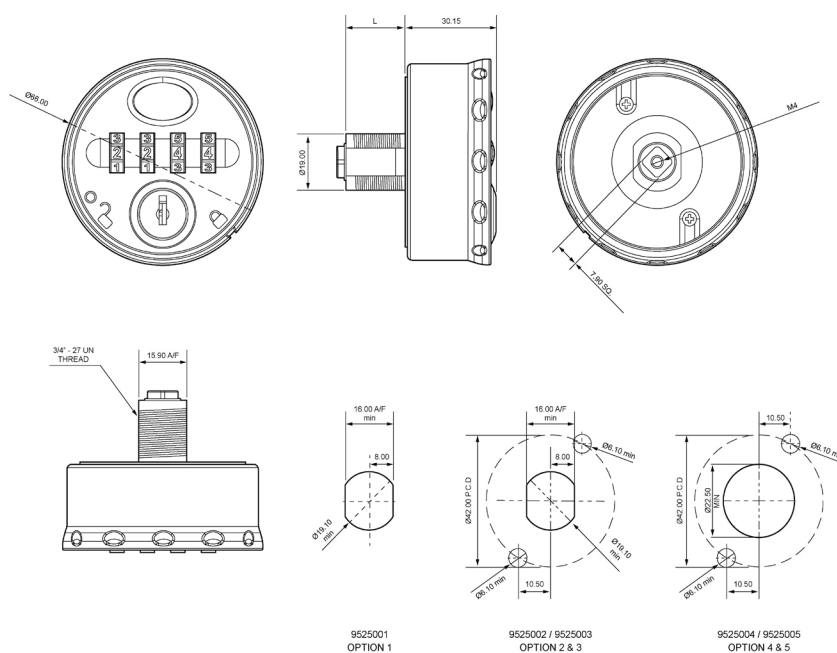
Zamek szyfrowy Saros z funkcją automatycznego ukrywania kodu

Cechy standardowe

- ✓ 4-cyfrowy kod dostępu automatycznie zaciemnia się po otwarciu i zamknięciu zamka
- ✓ Wysoka odporność na włamania
- ✓ Unikalna funkcja bębna zapobiegająca atakom
- ✓ Konstrukcja zapobiegająca siłowemu przekręceniu kółek szyfratora
- ✓ Opatentowana funkcja wyszukiwania kodów
- ✓ Dostępne wersje z montażem standardowym lub odpornym na skręcanie
- ✓ Dostępna wersja w trybie prywatnym
- ✓ Dostępna wersja prawostronna
- ✓ Kombinacja 4 cyfr, 10 000 kombinacji
- ✓ Konstrukcja wykonana ze stopu cynku z odlanymi wskaźnikami położenia
- ✓ Malowany proszkowo w 3 standardowych kolorach (czarny, biały i srebrny)
- ✓ Możliwe umieszczenie logo klienta, numeru szafki, itp.
- ✓ Wyprodukowano tak, aby pasował do standardowego otworu montażowego 16 mm x 19 mm
- ✓ Dostępna długość obudowy 20 mm i 30 mm, aby dopasować się do drzwi o grubości do 32 mm



Numer identyfikacyjny produktu: 2850



Mechaniczny zamek szyfrowy Gemini

Gemini
digital and mechanical locks

Zamek szyfrowy Gemini 2700 to 4-cyfrowy zamek szyfrowy wyprodukowany w naszym zakładzie w Wielkiej Brytanii zgodnie z rygorystycznymi standardami. Dostępny w jednorazowym trybie publicznym lub prywatnym, oferuje do 10 000 unikalnych kombinacji.

Prawdziwie elastyczne rozwiązanie. Zamek jest dostępny z klawiaturą pionową, poziomą lewą lub prawą oraz z możliwością montażu wewnątrz lub na zewnątrz panelu.

Opatentowana funkcja wyszukiwania kodów umożliwia dostęp awaryjny w przypadku zgubienia lub zapomnienia kodów. Dodatkowe funkcje pozwalają użytkownikowi ustawić własny kod PIN i zmienić go w dowolnym momencie (tylko tryb prywatny).

Niewielkie rozmiary, wybór standardowych lub niestandardowych kolorów oraz szeroka gama opcji sprawiają, że Gemini jest idealnym wyborem do szerokiego zakresu zastosowań, w tym szafek ubraniowych, szkolnych, pracowniczych, schowków, biurek i innych.

Aby uzyskać więcej informacji na temat naszego mechanicznego zamka szyfrowego Gemini



Mechaniczny zamek szyfrowy Gemini

Cechy standardowe

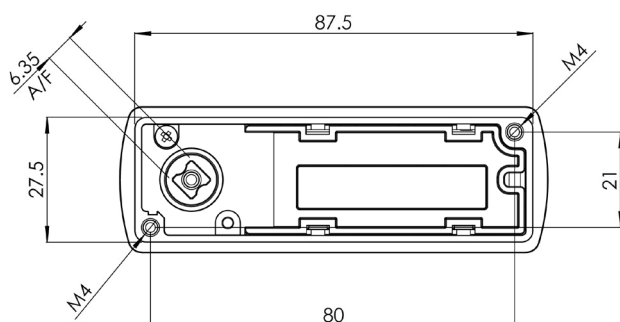
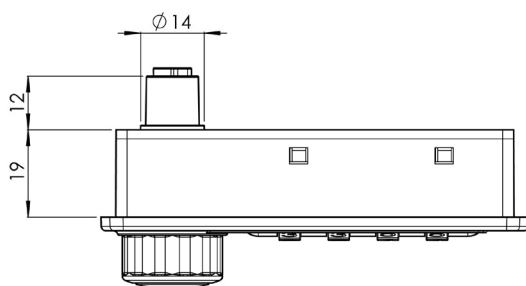
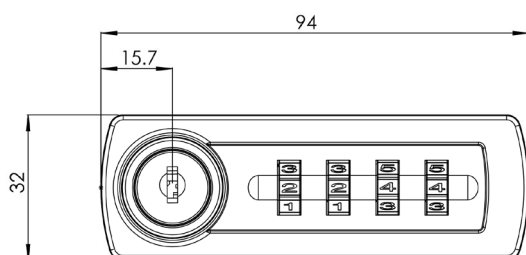
- ✓ Dostępne wersje w trybie publicznym lub prywatnym
- ✓ Dostępne wersje: pionowe, poziome lewe i prawe
- ✓ Opcje montażu: wewnątrz lub na zewnątrz panelu
- ✓ Kombinacja 4 cyfr, 10 000 kodów
- ✓ Opatentowana funkcja wyszukiwania kodów
- ✓ Funkcja zmiany kodu
- ✓ Malowany proszkowo w 3 standardowych kolorach (czarny, biały i srebrny)



Numer identyfikacyjny produktu: 2700 Tryb prywatny



Numer identyfikacyjny produktu: 2700 Tryb publiczny

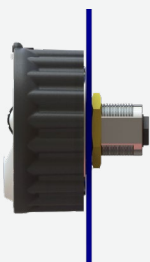


Opcje montażu

Opcje montażu kompatybilne tylko ze standardowym zamkiem szyfrowym 2800, zamkiem szyfrowym do stref wilgotnych 2810 i zamkiem szyfrowym Saros 2850.

Opcja 1

Produkt nr
9525001



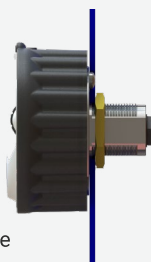
Standardowy montaż
Standardowa nakrętka
2 x wkręt CSK
1 x śruba M4 x 6
1 x podkładka M4

Nadaje się do:
2800, 2810 i 2850
Grubość panelu do 14mm

Szczegóły otworu montażowego
16A/F X Ø19

Opcja 2

Produkt nr
9525002



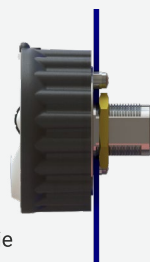
Odporność na skręcanie
Standardowa nakrętka
2 x wkręt stożkowy
1 x śruba M4 x 6
1 x podkładka M4

Nadaje się do:
2800, 2810 i 2850
Grubość panelu do 14mm

Szczegóły otworu montażowego
16A/F X Ø19 i 2 x otwór Ø6,5 lub Ø19 i
2 x otwór Ø6,5

Opcja 3

Nr produktu
9525003



Odporność na skręcanie
Standardowa nakrętka
2 x wkręt stożkowy
2 x podkładki dystansowe stożkowe
1 x śruba M4 x 6
1 x podkładka M4

Nadaje się do:
2800, 2810 i 2850
Grubość panelu do 14mm

Szczegóły otworu mocującego
16A/F X Ø19 i 2 x otwór Ø6,5 lub Ø19 i
2 x otwór Ø6,5

Opcja 4

Nr produktu
9525004



Odporność na skręcanie
Nakrętka przedłużająca obudowę
2 x wkręt stożkowy
2 x podkładki dystansowe stożkowe
1 x śruba M4 x 6
1 x podkładka M4

Nadaje się do:
2800 i 2810
Grubość panelu 14mm - 19.5mm
2850
Grubość panelu 24mm - 26mm

Szczegóły otworu montażowego
Ø22,5 i 2 x otwór Ø6,5

Opcja 5

Nr produktu
9525005



Odporność na skręcanie
Nakrętka przedłużająca obudowę
2 x wkręt stożkowy
2 x podkładki dystansowe stożkowe
1 x przedłużenie krzywki 6,25 mm
1 x śruba M4 x 6
1 x podkładka M4

Nadaje się do:
2800 i 2810
Grubość panelu 14mm - 23mm
2850
Grubość panelu 26mm - 32mm

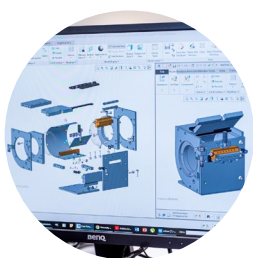
Szczegóły otworu montażowego
Ø22,5 i 2 x otwór Ø6,5



O firmie Lowe & Fletcher i Euro-Locks

Lowe & Fletcher projektuje i produkuje systemy zamknięć dla szerokiego grona klientów przemysłowych i komercyjnych na całym świecie.

Dostarczamy ponad 80 milionów produktów rocznie, od precyzyjnych zamków mechanicznych po najnowsze zamki szyfrowe i elektroniczne z wieloma różnymi funkcjami, co pozwala nam sprostać różnorodnym wymaganiom klientów.



Projektowanie

Ściśle współpracujemy ze wszystkimi naszymi klientami, aby zapewnić im zamki i systemy zamykania dostosowane do ich wymagań. Korzystając z komputerowego wspomaganie procesu prototypowania, jesteśmy w stanie w ciągu 24 godzin stworzyć model bryłowy 3D zamka do akceptacji klienta.



Precyzyjna produkcja

Wszystkie nasze systemy zamknięć są produkowane w jednym z naszych sześciu zakładów. Wykorzystując zaawansowane procesy produkcji pierwotnej i wtórnej, możemy zapewnić, że nasza produkcja jest wydajna, elastyczna i napędzana jakością. Automatyzacja odgrywa kluczową rolę w naszej precyzyjnej produkcji, a wysoko wykwalifikowana siła robocza zapewnia wieloletnie doświadczenie w końcowym montażu naszych produktów. To połączone podejście zapewnia utrzymanie jakości w całym procesie.



Dostawy

Wszystkie nasze rozwiązania możemy dostarczyć bezpośrednio z naszych zakładów, w małych lub dużych ilościach. Nasz zakład w Wielkiej Brytanii zapewnia wszystkie niezbędne umiejętności i procesy, co daje nam pełną kontrolę nad jakością i wydajnością, w tym: projektowaniem, produkcją oprzyrządowania, produkcją PCB i komponentów.



Dziedzictwo

Firma Lowe & Fletcher produkuje zamki od 1889 roku. Jako firma rodzinna w szóstym pokoleniu jesteśmy dumni z naszego dziedzictwa.



Jesteśmy gotowi do pomocy

Od ponad 120 lat w naszym zakładzie w Wielkiej Brytanii produkujemy zamki mechaniczne oraz inteligentne zamki i systemy zamknięć, sprzedaliśmy miliony rozwiązań na całym świecie. Wspierani przez nasze zespoły ekspertów w Europie i Ameryce, jesteśmy Twoim zaufanym partnerem w zakresie wszelkich wymagań dotyczących zamykania.

Odwiedź nasze strony internetowe, aby uzyskać więcej informacji:

Lowe & Fletcher
www.lowe-and-fletcher.co.uk



Euro-Locks
www.euro-locks.com



Lowe & Fletcher Inc
www.loweandfletcherinc.com



SZCZEGÓŁY KONTAKTU

Lowe & Fletcher Ltd (UK)

E: sales@lowe-and-fletcher.co.uk
T: +44 (0) 121 505 0400

Euro-Locks SA (France)

E: euro-locks@euro-locks.fr
T: +33 (0)3.87.92.61.11

Lowe & Fletcher Inc (USA)

E: sales@loweandfletcherinc.com
T: +44 (0) 121 505 0400

Euro-Locks Sicherheitseinrichtungen GmbH (Germany)

E: vertrieb@euro-locks.de
T: +49 (0) 6897 9072 0

Euro-Locks SA NV (Belgium)

E: sales@euro-locks.be
T: +32 61 212.261

Euro-Locks Sp. z o. o. (Poland)

E: sekretariat@euro-locks.pl
T: +48 (32) 344-78-70, -82, -84

