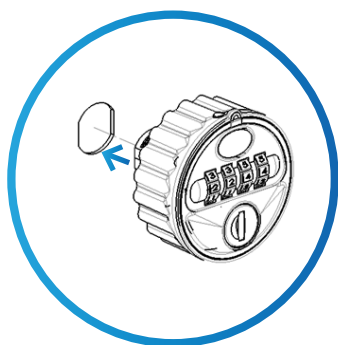


Instrukcja instalacji

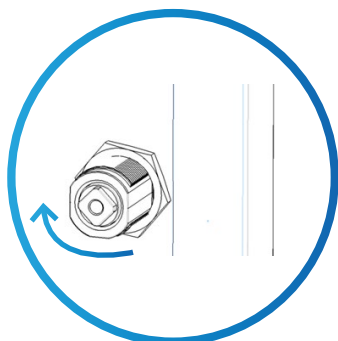


Mechaniczny zamek szyfrowy 2800 i 2810



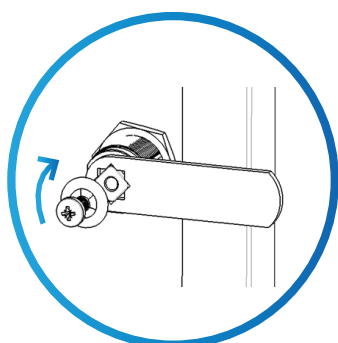
Rysunek 1

Przełóż 2800/2810 przez panel drzwi, jak na rysunku.



Rysunek 2

Założ nakrętkę zabezpieczającą i dokręć



Rysunek 3

Zamontuj krzywkę, podkładkę i dokręć Pozidrivem nr 2. ®

Uwagi

Przed zamontowaniem mechanicznego zamka szyfrowego należy zapoznać się z obsługą i funkcjami. Jeżeli zamki nie zostały wyprodukowane na specjalne zamówienie:

- ✔ **Domyślny kod użytkownika to 2244**
- ✔ **Ten kod jest wspólny dla wszystkich standardowych zamków i bardzo ważne jest, aby ustawić własny kod użytkownika**
- ✔ **Twój zamek nie jest bezpieczny, dopóki nie zmienisz domyślnego kodu użytkownika**
- ✔ **Zachowaj swój KOD UŻYTKOWNIKA w bezpiecznym miejscu**

Zamki 2800 i 2810 są dostarczane z nakrętką zabezpieczającą, krzywką, podkładką i śrubą mocującą krzywkę (M4)

- Krok 1** Usuń całe opakowanie
- Krok 2** Ustaw zamek po zewnętrznej stronie drzwi, jak pokazano na **rysunku 1**
- Krok 3** Trzymając zamek w miejscu, załóż nakrętkę zabezpieczającą i dokręć z momentem 5 Nm, aby zabezpieczyć, jak pokazano na **rysunku 2**
- Krok 4** W razie potrzeby umieść krzywkę z tyłu zamka, zamontuj podkładkę i krzywkę, jak pokazano na **rysunku 3**
- Krok 5** Dokręć krzywkę za pomocą Pozidriv® nr 2 z momentem 1.5 Nm. Uważaj, aby nie uszkodzić gwintu podczas montażu
- Krok 6** Przed zamknięciem drzwi przetestuj zamek, wybierając prawidłowy kod użytkownika i obracając o 90°
- Krok 7** Twój zamek powinien być gotowy do użycia

Lowe & Fletcher Ltd (UK)

E: sales@lowe-and-fletcher.co.uk

T: +44 (0) 121 505 0400

Lowe & Fletcher Inc (USA)

E: sales@loweandfletcherinc.com

T: +44 (0) 121 505 0400

Euro-Locks SA (France)

E: euro-locks@euro-locks.fr

T: +33 (0)3.87.92.61.11

Euro-Locks SA NV (Belgium)

E: sales@euro-locks.be

T: +32 61 212.261

Euro-LocksSicherheitseinrichtungen GmbH (Germany)

E: vertrieb@euro-locks.de

T: +49 (0) 6897 9072 0

Euro-Locks Sp. z o. o. (Poland)

E: sekretariat@euro-locks.pl

T: +48 (32) 344-78-70, -82, -84

Instrukcje użytkownika



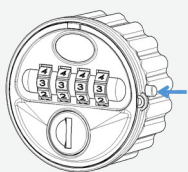
Mechaniczny zamek szyfrowy 2800 i 2810

UWAGA: Tryb użytkownika MUSI być określony na zamówieniu. Zamka nie można przełączać między trybami.

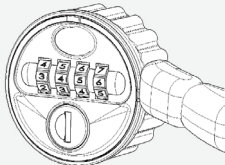
Instrukcje użytkownika dla trybu prywatnego Ustawienie nowego kodu użytkownika

- Krok 1** Wybierz bieżący kod użytkownika (domyślnie 2244)
- Krok 2** Obróć zamek, aby aktywować przycisk zmiany kodu (rysunek 4)
- Krok 3** Naciśnij i przytrzymaj przycisk zmiany kodu, a następnie obróć poszczególne koła, aby wybrać nowy kod użytkownika (rysunek 5)
- Krok 4** Zwolnij przycisk zmiany kodu, aby ustawić kod użytkownika
- Krok 5** Zamknij drzwi, zablokuj i zaszyfruj kod

Rysunek 4



Rysunek 5



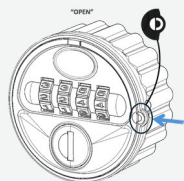
Otwórz - Wybierz kod użytkownika i obróć uchwyt

Zamknij - Obróć uchwyt i zaszyfruj kod

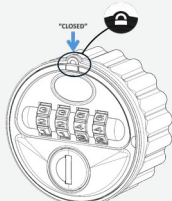
Instrukcje użytkownika dla trybu publicznego

- Krok 1** Gdy blokada znajduje się w pozycji "otwartej", obróć pokrętkę, aby wybrać nowy kod użytkownika (rysunek 8)
- Krok 2** Obróć uchwyt do pozycji "Zamknięty" (rysunek 9)
- Krok 3** Zaszyfruj kod, aby zabezpieczyć zamek i upewnij się, że jest zablokowany

Rysunek 8



Rysunek 9

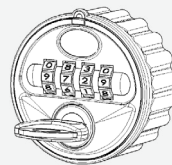


2800/2810

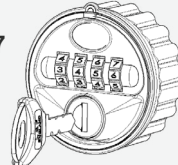
Funkcja odnajdywania kodu użytkownika w trybie publicznym i prywatnym

- Krok 1** Włóż klucz serwisowy i obróć o 90° zgodnie z ruchem wskazówek zegara (rysunek 6)
- Krok 2** Lekko obracaj poszczególne koła szyfratora (do góry), aż każde z nich zablokuje się na swoim miejscu (odnaleziono kod użytkownika)
- Krok 3** Obróć klucz o 90° w kierunku przeciwnym do ruchu wskazówek zegara i wyjmij z zamka (rysunek 7)
- Krok 4** Zapoznaj się z instrukcją obsługi, aby uzyskać informacje na temat procedury ustawiania nowego kodu użytkownika

Rysunek 6



Rysunek 7



2800 / 2810C

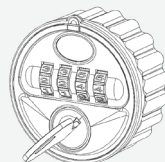
Funkcja odnajdywania kodu użytkownika

- Krok 1** Włóż klucz i obróć o 45° do pozycji wyszukiwania kodu (rysunek 10)
- Krok 2** Lekko obracaj poszczególnymi kołami (do góry), aż każde z nich zablokuje się na swoim miejscu (odnaleziono kod użytkownika)

Zmiana kodu

- Krok 1** Wybierz bieżący kod użytkownika
- Krok 2** Obróć klamkę zamek o 90° do pozycji otwartej, przekręć kluczyk o 90° do pozycji zmiany kodu (rysunek 11)
- Krok 3** Obróć koła, aby ustawić nowy kod, przekręć klucz z powrotem o 90° i wyjmij z zamka

Rysunek 10



Rysunek 11

