



Serrures à combinaison mécanique



Serrures à combinaison mécanique

Chez Lowe & Fletcher et Euro-Locks, nous concevons, fabriquons et fournissons une large gamme de serrures à combinaison mécanique pour différents secteurs d'activités. Nos produits sont utilisés dans le monde entier pour des applications diverses dans différents environnements.

Fabriquée avec précision dans notre usine au Royaume-Uni, notre gamme de serrures à combinaison mécanique offre une sécurité fiable et sans clé. Avec de nombreuses caractéristiques de conception différentes telles que notre fonction brevetée de recherche de code et notre fonction de brouillage automatique, elles peuvent être utilisées dans diverses applications, notamment les casiers, le mobilier de bureau, le mobilier médical et beaucoup d'autres.

Faisant partie du groupe Lowe & Fletcher, nous concevons, fabriquons et fournissons des systèmes de fermeture pour des applications commerciales et industrielles depuis 1889.



Référence: 2800



Référence: 2850



Référence: 2700

Pour plus d'informations sur les serrures à combinaison mécanique, veuillez contacter notre équipe de vente spécialisée.



Contenu

PAGE
4

Serrure à Combinaison Standard

PAGE
6

Serrure à Combinaison Pour Milieu Humide

PAGE
8

Serrure à changement de code par clé

PAGE
10

Serrure à Combinaison Saros à brouillage automatique

PAGE
12

Serrure à Combinaison Gemini

PAGE
14

Options De Montage

PAGE
16

À propos de nous



Serrure à combinaison standard

La serrure à combinaison mécanique (Référence : 2800) est une serrure à combinaison à 4 molettes conçue et fabriquée au Royaume-Uni selon des normes rigoureuses. Disponible en mode public et privé à usage unique, cette serrure offre jusqu'à 10 000 combinaisons.

La fonction brevetée de recherche de code permet un accès d'urgence en cas de perte ou d'oubli de codes. De plus, un simple bouton permet à l'utilisateur de définir son propre code PIN et de le modifier lorsque la serrure est ouverte.

Pour plus de sécurité et de durabilité en cas d'infraction, cette serrure est disponible avec une fonction de résistance à la torsion en option. Cette caractéristique permet également d'éviter d'endommager les portes en cas d'utilisation frauduleuse. Pour plus d'informations sur les options de montage disponibles, veuillez consulter la page 14.

Avec une conception robuste, une gamme d'options et une simplicité d'utilisation, cette serrure à combinaison convient à un large éventail d'applications, notamment les casiers, le mobilier de bureau et les vestiaires personnels.

Pour plus d'informations sur notre serrure à combinaison standard



Serrure à combinaison standard

Caractéristiques standard

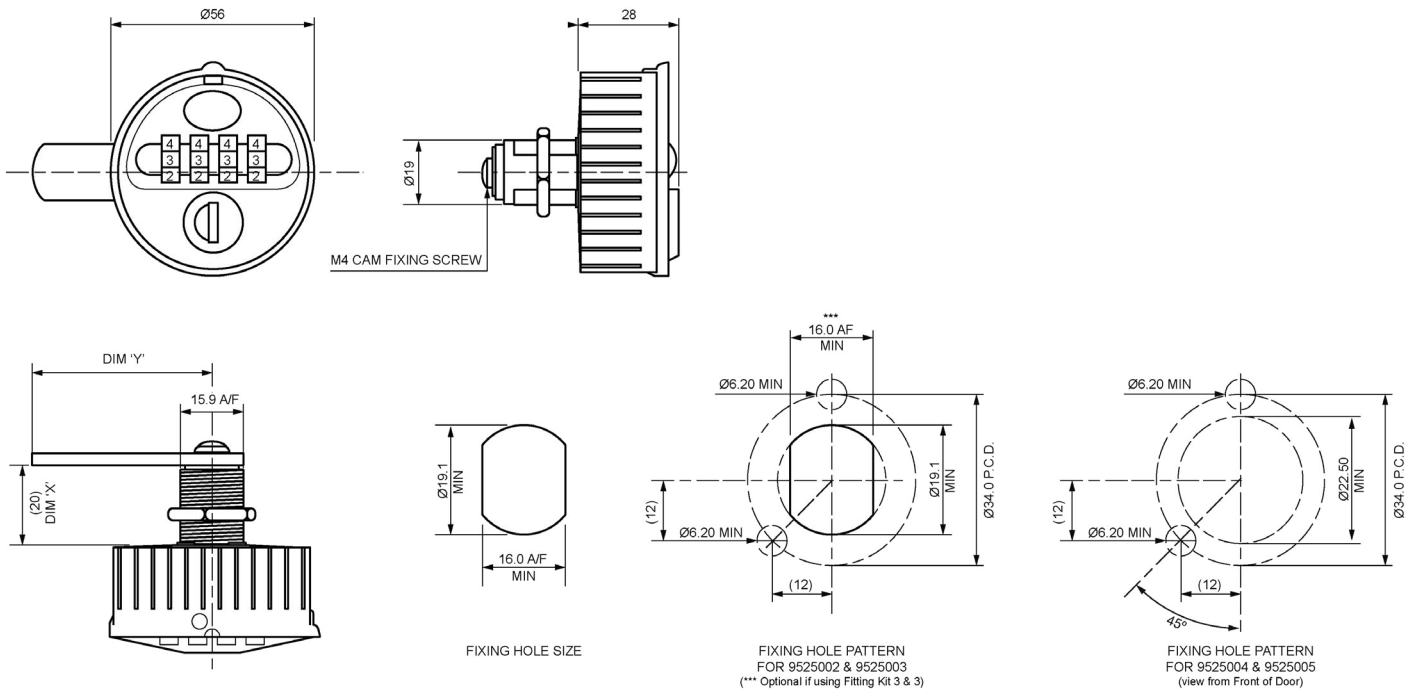
- ✓ Versions en mode public et privé disponibles
- ✓ Versions à gauche et à droite disponibles
- ✓ Versions standard ou résistantes à la torsion disponibles
- ✓ Combinaison de 4 molettes pour 10 000 codes d'utilisateur
- ✓ Fonction de recherche de code brevetée
- ✓ Fonction de changement de code
- ✓ Fabrication en zinc moulé sous pression
- ✓ Disponible en 3 finitions xylane (noir, blanc et argent)
- ✓ Zone de logo personnalisable pour l'application du logo du client ou les numéros séquentiels
- ✓ Fabriquée pour s'adapter à l'empreinte de fixation standard de l'industrie 16 mm x 19 mm



Référence : 2800 Mode privé



Référence : 2800 Mode public



Serrure à combinaison pour milieu humide

La serrure à combinaison mécanique pour milieux humides (Référence : 2810) est une serrure à combinaison à 4 molettes conçue pour être utilisée dans des environnements chlorés. Disponible en mode public et privé, et offrant jusqu'à 10 000 combinaisons, cette serrure à combinaison résistante à la corrosion est idéale pour une utilisation sur les casiers et les zones de stockage personnel dans les gymnases, les spas, les piscines et les espaces de loisirs.

D'autres options supplémentaires permettent à l'utilisateur de définir son propre code PIN et de le modifier à tout moment (mode privé uniquement), tandis que la fonction brevetée de recherche de code permet un accès d'urgence en cas de perte ou d'oubli de code. La finition Xylan assure la résistance à la corrosion et le montage est facilité par l'empreinte de fixation standard de l'industrie.

Pour plus de sécurité et de durabilité en cas d'intrusion, cette serrure est disponible avec une fonction de résistance à la torsion en option. Cette caractéristique permet également d'éviter d'endommager les portes en cas d'utilisation frauduleuse. Pour plus d'informations sur les options de montage disponibles, veuillez consulter la page 14.

Pour plus d'informations sur notre serrure à combinaison pour zones humides



Serrure à combinaison pour milieu humide

Caractéristiques standard

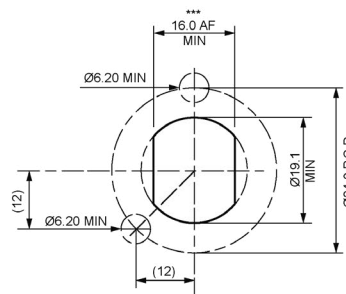
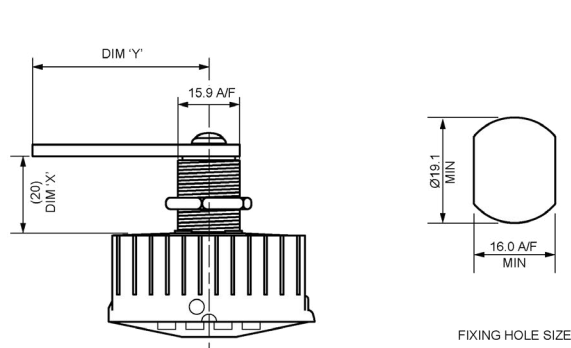
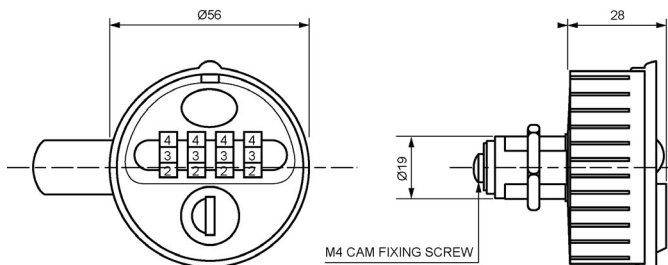
- ✓ Versions en mode public et privé disponibles
- ✓ Versions gauches et droites disponibles
- ✓ Versions standard ou résistantes à la torsion disponibles
- ✓ Combinaison de 4 molettes pour 10 000 codes d'utilisateur
- ✓ Fonction de recherche de code brevetée
- ✓ Fonction de changement de code
- ✓ Fabrication en zinc moulé sous pression
- ✓ Finition Xylane : résistant à la corrosion
- ✓ Zone de logo personnalisable pour l'application du logo du client ou les numéros séquentiels
- ✓ Fabriqué pour s'adapter à l'empreinte de fixation standard de l'industrie 16 mm x 19 mm



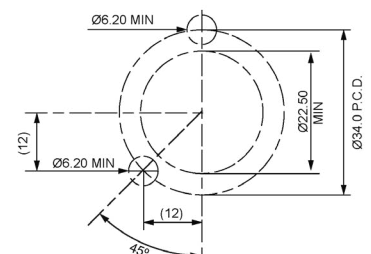
Référence : 2810 Mode privé



Référence : 2810 Mode public



FIXING HOLE PATTERN
FOR 9525002 & 9525003
(***) Optional if using Fitting Kit 3 & 3)



FIXING HOLE PATTERN
FOR 9525004 & 9525005
(view from Front of Door)



Serrure à changement de code par clé

Prenez le contrôle de vos serrures grâce à notre fonction innovante de changement de code!

À combinaison à 4 molettes (référence du produit : 2800C) est conçue et fabriquée avec une fonction de changement de code strictement contrôlée par clé, qui garantit que seul le personnel autorisé peut attribuer et modifier le code d'accès sur la serrure.

Cette nouvelle fonction peut également atténuer le casse-tête des codes perdus ou oubliés ! Il vous suffit de créer votre propre base de données de codes d'utilisateur et de réémettre le code perdu ou oublié si nécessaire. De plus, la fonction brevetée de recherche de code permet au personnel autorisé d'accéder en cas d'urgence en cas de perte ou d'oubli de codes. La technologie à l'intérieur de la serrure permet de faire tourner les molettes, ne se verrouillant en position qu'une fois le bon chiffre identifié.

Pour plus de sécurité et de durabilité en cas d'abus ou d'attaque, cette serrure est disponible avec une fonction optionnelle de résistance à la torsion qui est compatible avec la plupart des types et épaisseurs de portes. Lors de l'installation avec « twist resist », la serrure peut être fixée à la surface de la porte, ce qui lui donne une plus grande stabilité et empêche d'endommager les portes en « tordant » la serrure et en délogant les vis de fixation. Pour plus d'informations sur les options de montage disponibles, veuillez consulter la page 14.

Avec une conception robuste, une gamme d'options et une simplicité d'utilisation, cette serrure à combinaison est également disponible dans une finition résistante à la corrosion (ID du produit : 2810C), ce qui la rend adaptée aux écoles, collèges, universités et autres casiers ou zones de stockage personnel dans les gymnases, les spas et les piscines.

Pour plus d'informations sur notre
Serrure à changement de code par clé



Serrure à changement de code par clé

Caractéristiques standard

- ✓ Combinaison à 4 molettes pour 10 000 codes utilisateur
- ✓ Fonction de recherche de code brevetée
- ✓ La fonction de changement de code est strictement contrôlée par clé - pas de clé, pas de changement de code
- ✓ L'attribution des casiers simplifiée – émettez le code d'accès avec le casier
- ✓ Haute résistance au crochetage
- ✓ Fonction anti-attaque unique du canon
- ✓ Versions standard ou résistantes à la torsion disponibles
- ✓ Construction en zinc moulé sous pression
- ✓ Version en mode privé uniquement
- ✓ Versions à gauche et à droite disponibles
- ✓ Disponible en 3 finitions de revêtement en poudre standard (noir, blanc et argent ID du produit : 2800C uniquement)
- ✓ Finition Xylan : résistant à la corrosion (ID du produit : 2810C uniquement)
- ✓ Zone de logo personnalisable pour l'application du logo du client ou les numéros séquentiels
- ✓ Fabriqué pour s'adapter à l'empreinte de fixation standard de l'industrie 16 mm x 19 mm



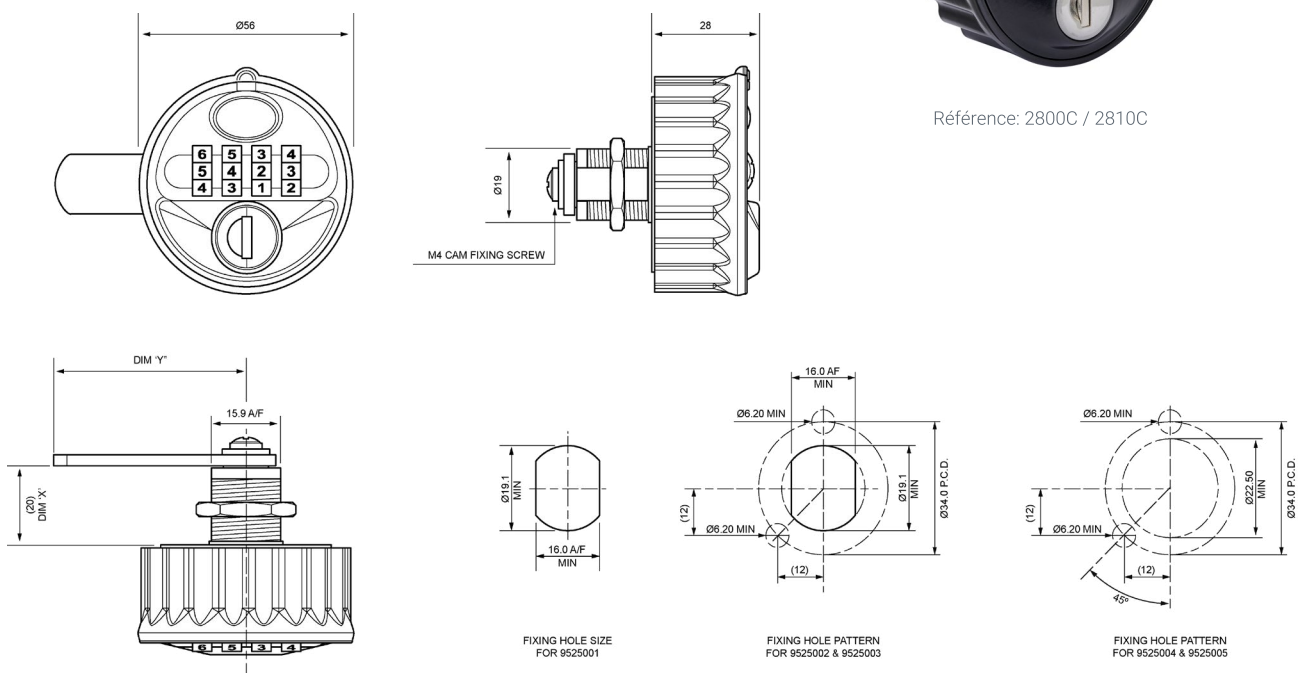
Référence: 2800C



Référence: 2800C



Référence: 2800C / 2810C



Serrure à combinaison Saros à brouillage automatique



La serrure à combinaison à brouillage automatique Saros (Référence : 2850) est la serrure à combinaison mécanique la plus sécurisée du marché.

Le code d'utilisateur à 4 chiffres se brouille automatiquement une fois la serrure ouverte et fermée pour empêcher l'utilisation du code et l'accès au casier par des personnes non autorisées. De plus, la conception anti-effraction protège les dommages au mécanisme interne si les molettes sont maintenues ou forcées.

Les paillettes en acier trempé à l'intérieur du canon confèrent à la serrure une grande résistance au crochetage. Même si la serrure est forcée, la fonction anti-intrusion unique du barillet rend la serrure inopérante pour empêcher toute ouverture non autorisée.

Pour plus de sécurité et de durabilité en cas d'utilisation frauduleuse ou dégradation, cette serrure est disponible avec une fonction de résistance à la torsion en option. Cette caractéristique permet également d'éviter d'endommager les portes en raison d'une utilisation frauduleuse. Pour plus d'informations sur les options de montage disponibles, veuillez consulter la page 14.

Disponible uniquement en mode privé, la combinaison à 4 molettes offre jusqu'à 10 000 combinaisons uniques et la fonction brevetée de recherche de code permet un accès d'urgence en cas de perte ou d'oubli de codes.

Pour plus d'informations sur notre
Serrure à combinaison Saros à
brouillage automatique



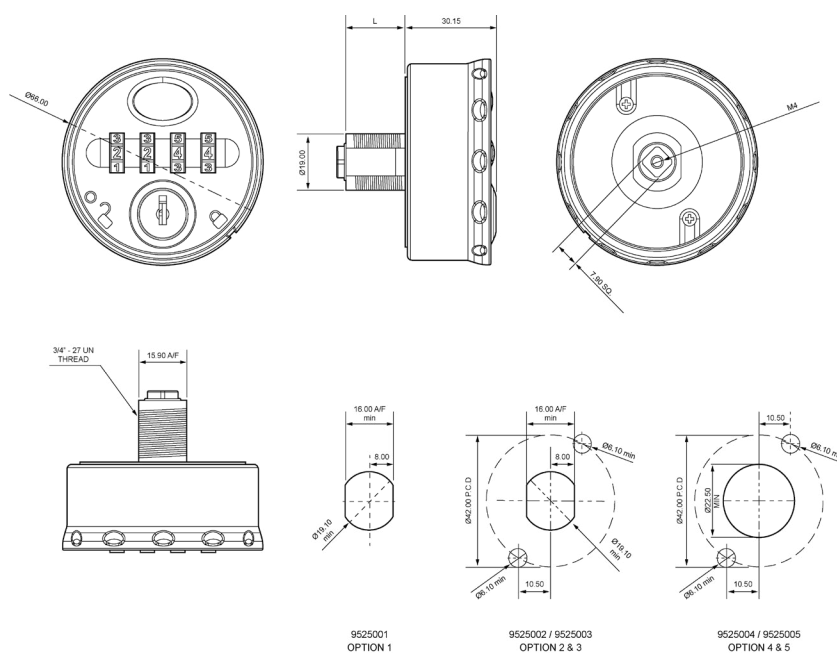
Serrure à combinaison Saros à brouillage automatique

Caractéristiques standard

- ✓ Le code d'accès à 4 chiffres se brouille automatiquement une fois la serrure ouverte et fermée
- ✓ Haute résistance au crochetage
- ✓ Fonction anti-intrusion unique du barillet
- ✓ Conception anti-effraction
- ✓ Fonction de recherche de code brevetée
- ✓ Versions standard ou résistantes à la torsion disponibles
- ✓ Version en mode privé disponible
- ✓ Version à droite disponible
- ✓ Combinaison de 4 molettes pour 10 000 codes d'utilisateur
- ✓ Fabrication en zinc moulé sous pression avec indicateurs de position moulés sous pression
- ✓ Disponible en 3 finitions de revêtement en poudre standard (noir, blanc et argent)
- ✓ Zone de logo personnalisable pour l'application du logo du client ou les numéros séquentiels
- ✓ Fabriqué pour s'adapter à l'empreinte standard de l'industrie 16 mm x 19 mm
- ✓ Longueur de stator de 20 mm et 30 mm disponible pour s'adapter à des épaisseurs de porte allant jusqu'à 32 mm



Référence: 2850



Serrure à combinaison mécanique Gemini

Gemini
digital and mechanical locks

La serrure à combinaison Gemini (Référence : 2700) est une serrure à combinaison à 4 molettes fabriquée dans notre usine au Royaume-Uni selon des normes rigoureuses. Disponible en mode public et privé à usage unique, cette serrure offre jusqu'à 10 000 combinaisons uniques.

Une solution véritablement adaptable. La serrure est disponible avec des claviers verticaux, horizontaux, à gauche ou à droite et avec des options d'installation à ras bord ou en surface.

La fonction brevetée de recherche de code permet un accès d'urgence en cas de perte ou d'oubli de codes. Des fonctionnalités supplémentaires permettent à l'utilisateur de définir son propre code PIN et de le modifier à tout moment (mode privé uniquement).

Le faible encombrement, le choix de couleurs standard ou personnalisées et la large gamme d'options font de Gemini le choix idéal pour une large gamme d'applications, y compris les casiers, les armoires et les armoires.

Pour plus d'informations sur notre serrure à combinaison mécanique Gemini



Serrure à combinaison mécanique Gemini

Caractéristiques standard

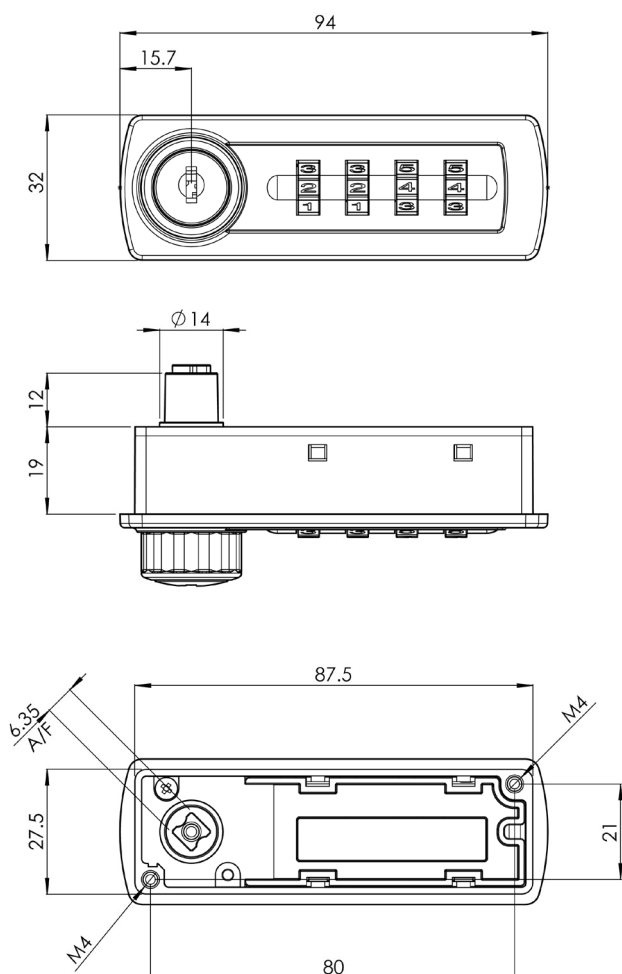
- ✓ Versions en mode public et privé disponibles
- ✓ Versions à gauche et à droite, verticales et horizontales disponibles
- ✓ Options d'installation affleurante ou en surface
- ✓ Combinaison de 4 molettes pour 10 000 codes d'utilisateur
- ✓ Fonction de recherche de code brevetée
- ✓ Fonction de changement de code
- ✓ Disponible en 3 finitions de revêtement en poudre standard (noir, blanc et argent)



Référence: 2700 Mode privé



Référence: 2700 Mode public

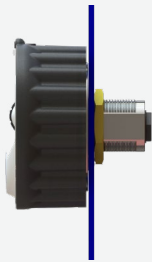


Options d'ajustement

Options de montage compatibles avec la serrure à combinaison standard (ID de produit : 2800), la serrure à combinaison pour milieux humides (ID de produit : 2810) et la serrure à combinaison Saros (ID de produit : 2850) uniquement.

Option 1

Référence
9525001



Coupe standard

Écrou standard

2 x vis CSK

1 x vis de d'obturation M4 x 6

1 x rondelle M4

Convient pour:

Référence du produit : 2800, 2810
et 2850

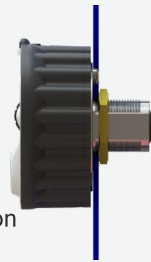
Épaisseur de porte jusqu'à 14 mm

Détails de l'empreinte de fixation

16A/F X Ø19

Option 2

Référence
9525002



Résistance à la torsion

Écrou standard

2 x vis à tête cylindrique

1 x vis d'obturation M4 x 6

1 x rondelle M4

Convient pour:

Référence du produit : 2800, 2810
et 2850

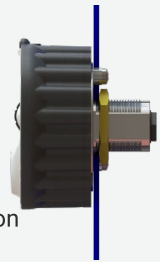
Épaisseur de porte jusqu'à 14 mm

Détails de l'empreinte de fixation

16A/F X Ø19 et 2 trous Ø6,5 ou
Ø19 et 2 trous Ø6,5

Option 3

Référence
9525003



Résistance à la torsion

Écrou standard

2 x vis à tête cylindrique

2 x entretoises à tête cylindrique

1 x vis d'obturation M4 x 6

1 x rondelle M4

Convient pour:

Référence du produit : 2800, 2810
et 2850

Épaisseur de porte jusqu'à 14 mm

Détails de l'empreinte de fixation

16A/F X Ø19 et 2 trous Ø6,5 ou
Ø19 et 2 trous Ø6,5

Option 4

Référence
9525004



Résistance à la torsion

Écrou d'extension du canon

2 x vis à tête cylindrique

2 x entretoises à tête cylindrique

1 x vis d'obturation M4 x 6

1 x rondelle M4

Convient pour:

Référence du produit : 2800 et 2810

Épaisseur de la porte 14mm - 19.5mm

Référence du produit : 2850

Épaisseur de la porte 24mm - 26mm

Détails de l'empreinte de fixation

Ø22.5 & 2 x Ø6.5 Trou

Option 5

Référence
9525005



Résistance à la torsion

Écrou d'extension du canon

2 x vis à tête cylindrique

2 x entretoises à tête cylindrique

1 x rallonge de came 6,25 mm

1 x vis d'obturation M4 x 6

1 x rondelle M4

Convient pour:

Référence du produit : 2800 et 2810

Épaisseur de la porte 14mm - 23mm

Référence du produit : 2850

Épaisseur de la porte 26mm - 32mm

Détails de l'empreinte de fixation

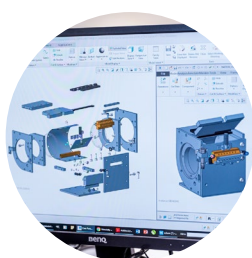
Ø22.5 & 2 x Ø6.5 Trou



À propos de Lowe & Fletcher et d'Euro-Locks

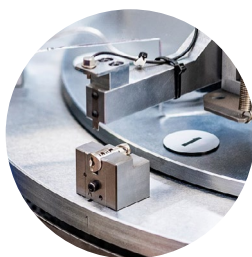
Euro-Locks conçoit et fabrique des systèmes de fermeture pour un large éventail de clients dont l'activité est industrielle ou commerciale dans le monde entier.

Nous fournissons plus de 80 millions de produits par an, des serrures mécaniques de précision aux dernières serrures numériques et électroniques avec de nombreuses solutions différentes, ce qui nous permet de répondre à diverses exigences en matière de verrouillage.s.



Design

Nous travaillons en étroite collaboration avec tous nos clients pour nous assurer qu'ils disposent des serrures et des systèmes de verrouillage adaptés à leurs besoins. Grâce à la conception assistée par ordinateur et au prototypage rapide, nous sommes en mesure de produire un modèle 3D solide de la serrure pour approbation du client dans les 24 heures si nécessaire.



Fabrication de précision

Tous nos systèmes de fermeture sont fabriqués dans l'une de nos six usines. En utilisant des processus de fabrication primaires et secondaires avancés, nous pouvons garantir que notre production est efficace, flexible et axée sur la qualité. L'automatisation joue un rôle essentiel dans notre fabrication de précision et une main-d'œuvre hautement qualifiée fournit de nombreuses années d'expérience dans l'assemblage final de nos produits. Cette approche combinée garantit le maintien de la qualité tout au long du processus.



Approvisionnement

Quelle que soit la solution, nous pouvons fournir en petits ou grands volumes à partir de nos propres compétences. Notre usine au Royaume-Uni dispose de toutes les compétences et tous les processus essentiels sous un même toit, ce qui nous donne un contrôle total sur la qualité et la production, y compris la conception, l'outillage, la fabrication de circuits imprimés et de composants.



Héritage

Euro-Locks fabrique des serrures depuis 1889. En tant qu'entreprise familiale de sixième génération, nous sommes fiers de notre héritage.



Nous sommes là et prêts à vous aider

Nous fabriquons des serrures mécaniques, des serrures intelligentes et des systèmes de verrouillage dans notre usine britannique depuis plus de 120 ans et avons vendu des millions de solutions de verrouillage dans le monde entier. Soutenus par nos équipes d'experts en Europe et en Amérique, nous sommes votre partenaire de confiance pour toute exigence de verrouillage.

Visitez nos sites Web pour plus d'informations:

Lowe & Fletcher
www.lowe-and-fletcher.co.uk



Euro-Locks
www.euro-locks.com



Lowe & Fletcher Inc
www.loweandfletcherinc.com



CONTACT

Lowe & Fletcher Ltd (UK)

E: sales@lowe-and-fletcher.co.uk
T: +44 (0) 121 505 0400

Lowe & Fletcher Inc (USA)

E: sales@loweandfletcherinc.com
T: +44 (0) 121 505 0400

Euro-Locks SA NV (Belgium)

E: sales@euro-locks.be
T: +32 61 212.261

Euro-Locks SA (France)

E: euro-locks@euro-locks.fr
T: +33 (0)3.87.92.61.11

Euro-Locks Sicherheitseinrichtungen GmbH (Germany)

E: vertrieb@euro-locks.de
T: +49 (0) 6897 9072 0

Euro-Locks Sp. z o. o. (Poland)

E: sekretariat@euro-locks.pl
T: +48 (32) 344-78-70, -82, -84



L&F A Lowe & Fletcher Group Company

© Copyright Lowe & Fletcher Group 2026.