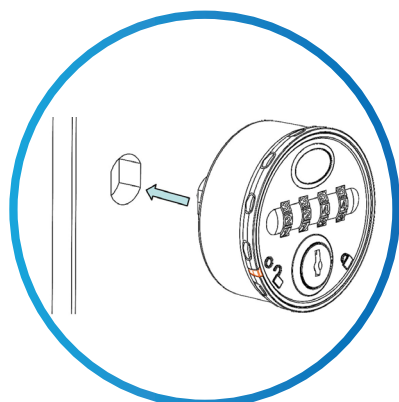


Instrukcja Montażu

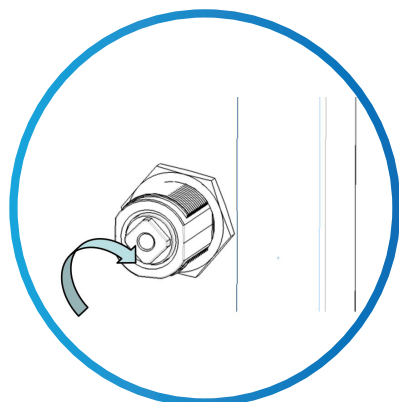


2850 Mechaniczny zamek szyfrowy z funkcją automatycznego ukrywania kodu



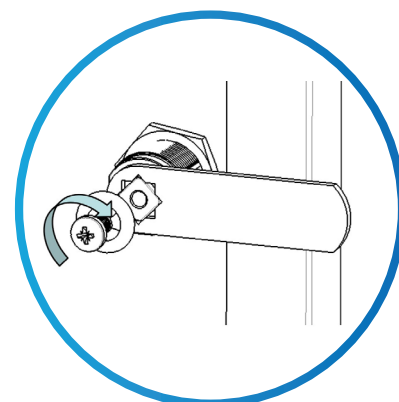
Rys. 1

Umieść 2850 w otworze, jak na rysunku.



Rys. 2

Założ nakrętkę i dokręć.



Rys. 3

Zamontuj krzywkę, podkładkę i śrubkę, dokręć Pozidrivem nr 2.®

Uwagi

Przed zainstalowaniem mechanicznego zamka szyfrowego 2850 z funkcją automatycznego ukrywania kodu należy zapoznać się z jego działaniem i funkcjami. Jeżeli zamki nie zostały wyprodukowane na specjalne zamówienie:

- ✓ **Domyślny kod użytkownika to 2244**
- ✓ **Ten kod jest wspólny dla wszystkich standardowych zamków i bardzo ważne jest, aby ustawić własny kod użytkownika**
- ✓ **Twój zamek nie jest bezpieczny, dopóki nie zmienisz domyślnego kodu użytkownika**
- ✓ **Zachowaj swój KOD UŻYTKOWNIKA w bezpiecznym miejscu**

Zamek 2850 jest dostarczany z nakrętką zabezpieczającą (22 mm A/F), podkładką i śrubą mocującą krzywkę (M4).

- Krok 1** Usuń całe opakowanie.
- Krok 2** Umieść zamek po zewnętrznej stronie drzwi, jak pokazano na **rysunku 1**.
- Krok 3** Trzymając zamek załóż nakrętkę zabezpieczającą i dokręć z momentem 5 Nm, jak pokazano na **rysunku 2**.
- Krok 4** W razie potrzeby umieść krzywkę z tyłu zamka, załóż podkładkę krzywki i śrubkę, jak pokazano na **rysunku 3**.
- Krok 5** Dokręć śrubkę za pomocą Pozidriv® nr 2 z momentem 1.5 Nm. Uważaj, aby nie uszkodzić gwintu podczas montażu.
- Krok 6** Przed zamknięciem drzwi przetestuj zamek, wybierając prawidłowy kod użytkownika i obracając o 90°.
- Krok 7** Twój zamek powinien być gotowy do użycia.

Instrukcja Użytkownika



2850 Mechaniczny zamek szyfrowy z funkcją automatycznego ukrywania kodu

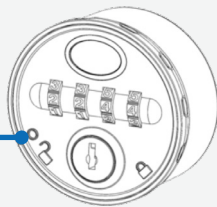
Instrukcja użytkownika dla trybu prywatnego Ustawianie nowego kodu użytkownika

- Krok 1** Wprowadź bieżący kod użytkownika (domyślnie 2 2 4 4)
- Krok 2** Obróć główkę zamka do pozycji „otwartej”, koła szyfratora obrócą się automatycznie, aby chronić kod
- Krok 3** Wprowadź ponownie bieżący kod użytkownika (domyślnie 2 2 4 4), ustaw uchwyt w pozycji zmiany kodu
- Krok 4** Wprowadź nowy kod użytkownika
- Krok 5** Zamknij drzwi i przekręć główkę zamka do pozycji „zamkniętej”, koła szyfratora obrócą się automatycznie, aby chronić kod. Sprawdź, czy zamek jest zamknięty.

Pozycja zmiany kodu

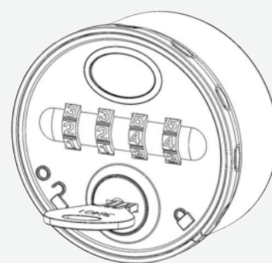
W celu otwarcia - wprowadź kod użytkownika i obróć zamek

W celu zamknięcia - obróć zamek

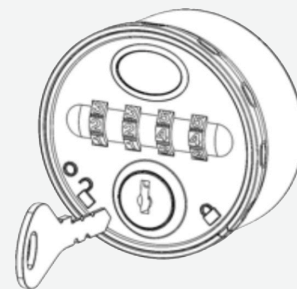


Odnajdywanie kodu Instrukcja użytkownika

- Krok 1** Włóż klucz serwisowy do zamka i obróć o 90° zgodnie z ruchem wskazówek zegara (rysunek 1)
- Krok 2** Lekko obracaj poszczególne koła szyfratora (do góry), dopóki każde z nich nie zablokuje się na swoim miejscu (odnaleziono kod użytkownika)
- Krok 3** Obróć klucz o 90° w kierunku przeciwnym do ruchu wskazówek zegara i wyjmij z zamka (rysunek 2)
- Krok 4** Zapoznaj się z instrukcją obsługi, aby uzyskać informacje na temat procedury ustawiania nowego kodu użytkownika



Rysunek 1



Rysunek 2

Lowe & Fletcher Ltd (UK)

E: sales@lowe-and-fletcher.co.uk

T: +44 (0) 121 505 0400

Euro-Locks SA (France)

E: euro-locks@euro-locks.fr

T: +33 (0)3.87.92.61.11

Euro-LocksSicherheitseinrichtungen GmbH (Germany)

E: vertrieb@euro-locks.de

T: +49 (0) 6897 9072 0

Lowe & Fletcher Inc (USA)

E: sales@loweandfletcherinc.com

T: +44 (0) 121 505 0400

Euro-Locks SA NV (Belgium)

E: sales@euro-locks.be

T: +32 61 212.261

Euro-Locks Sp. z o. o. (Poland)

E: sekretariat@euro-locks.pl

T: +48 (32) 344-78-70, -82, -84