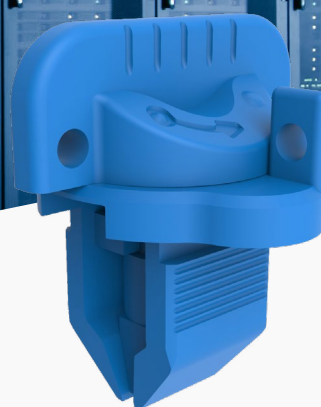




W212 Złącze Beznarzędziowe

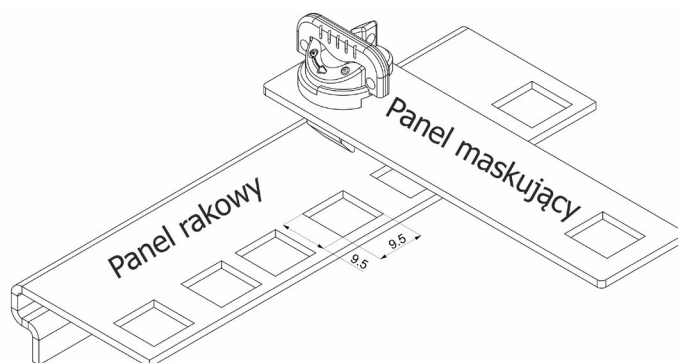
Złącze beznarzędziowe W212 dla profili otworowanych $\square 9,5$ mm, jest dostępne w tworzywowej wersji wykonanej z odpornego materiału PA6GF15V0. Złącze jest dostarczane w formie zmontowanej, dzięki czemu w łatwy i szybki sposób umożliwia połączenie panelu osłaniającego z profilem konstrukcyjnym szafy poprzez obrót 90° . Geometria główki złącza umożliwia łatwy montaż i demontaż paneli maskujących bez stosowania dodatkowych narzędzi. Czyni to złącze idealnym rozwiązaniem do stosowania w szafach rackowych i serwerowych, a możliwość dodatkowego zabezpieczenia plombą sprawia, że jest bezpieczne. Nadaje się też do stosowania w obudowach dla energetyki i wszędzie tam, gdzie wymagane jest zastosowanie wytrzymałego złącza beznarzędziowego o wysokim poziomie ognioodporności VO.



Pozycja otwarta

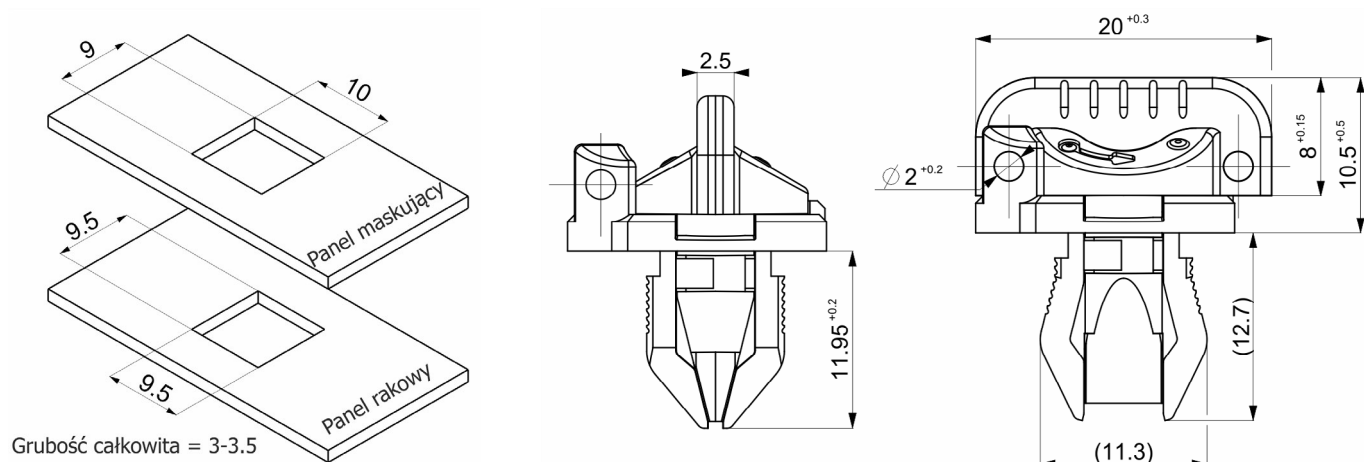


Pozycja zamknięta



W212 Złącze Beznarzędziowe

Systemy zamknięć dla przemysłu



Kod produktu	Łączna grubość paneli	Materiał	Kolor wg tabeli RAL
W212	2 panele łącznie: 3 - 3.5 mm	PA6 GF15 V0	Podstawowe kolory: -Czarny RAL9005

Złącze beznarzędziowe W212 jest objęte prawem ochronnym na wzór użytkowy na terenie Polski.

Funkcje standardowe

- ✓ Obrót złącza: 90°
- ✓ Materiał złącza: PA6GF15V0
- ✓ Kształt otworu montażowego □9,5 mm
- ✓ Możliwość dodatkowego zamknięcia przez plombowanie
- ✓ Ogranicznik otwarcia zamknięcia
- ✓ Maksymalna grubość łączonych paneli : 3-3,5 mm
- ✓ Piktogram: Otwarty/Zamknięty

Zalety stosowania produktu:

- ✓ Odporność na korozję, dobre własności wytrzymałościowe, spełnienie klasy palności V0
 - ✓ Szybki montaż i demontaż paneli maskujących, bez użycia dodatkowych narzędzi
 - ✓ Ergonomiczny kształt rączki
 - ✓ Brak możliwości „przekręcenia” rączki
 - ✓ Możliwość założenia plomby
- Wstępny montaż złącza w panelu maskującym, przez co tworzymy gotowy komplet do zamontowania w panelu rakowym



Lowe & Fletcher Ltd (UK)
E: sales@lowe-and-fletcher.co.uk
T: +44 (0) 121 505 0400
W: www.lowe-and-fletcher.co.uk

Lowe & Fletcher Inc (USA)
E: sales@loweandfletcherinc.com
T: +1 (616) 994 0490
W: www.loweandfletcherinc.com



Euro-Locks SA NV (Belgium)
E: sales@euro-locks.be
T: +32 61 212.261
W: www.euro-locks.com

Euro-Locks SA (France)
E: euro-locks@euro-locks.fr
T: +33 (0)3.87.92.61.11
W: www.euro-locks.fr

Euro-Locks Sicherheitseinrichtungen GmbH (Germany)
E: vertrieb@euro-locks.de
T: +49 (0) 6897 9072 0
W: www.euro-locks.de

Euro-Locks Sp. z o. o. (Poland)
E: sekretariat@euro-locks.pl
T: +48 (32) 344-78-70, -82, -84
W: www.euro-locks.pl