



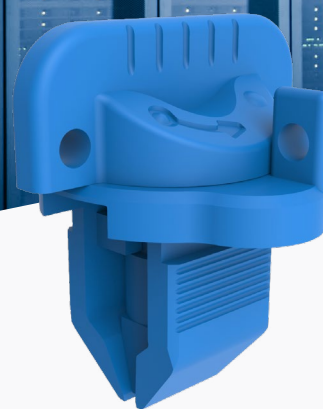
## Pannello di fissaggio ad accesso rapido

Elemento di fissaggio per pannelli a un quarto di giro in plastica W212 per profili perforati  $\square 9,5$  mm, realizzato in materiale PA6 GF15 V0 ad alta resistenza.

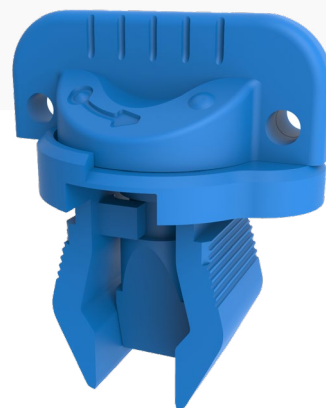
Il dispositivo di fissaggio del pannello viene fornito preassemblato, rendendo rapido e semplice il collegamento dei pannelli di copertura all'involucro mediante una rotazione di  $90^\circ$ .

La forma della testa consente una facile installazione e rimozione dei pannelli di copertura senza l'uso di utensili aggiuntivi. Ciò rende il dispositivo di fissaggio perfetto per rack e armadi dati, e l'opzione di protezione aggiuntiva della guarnizione lo rende ancora più sicuro.

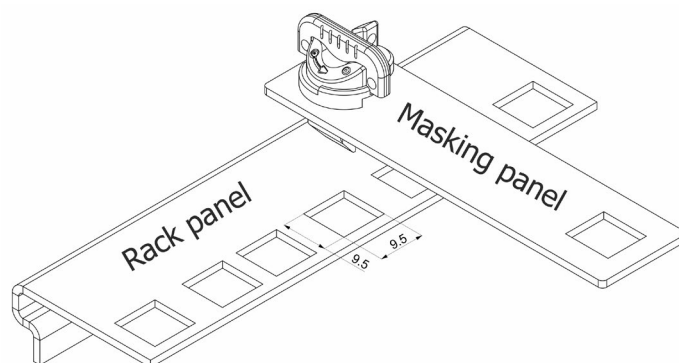
È adatto anche per l'uso in involucri per il settore energetico o ovunque sia richiesto un elemento di fissaggio durevole con un elevato livello di resistenza al fuoco V0.



Posizione aperta

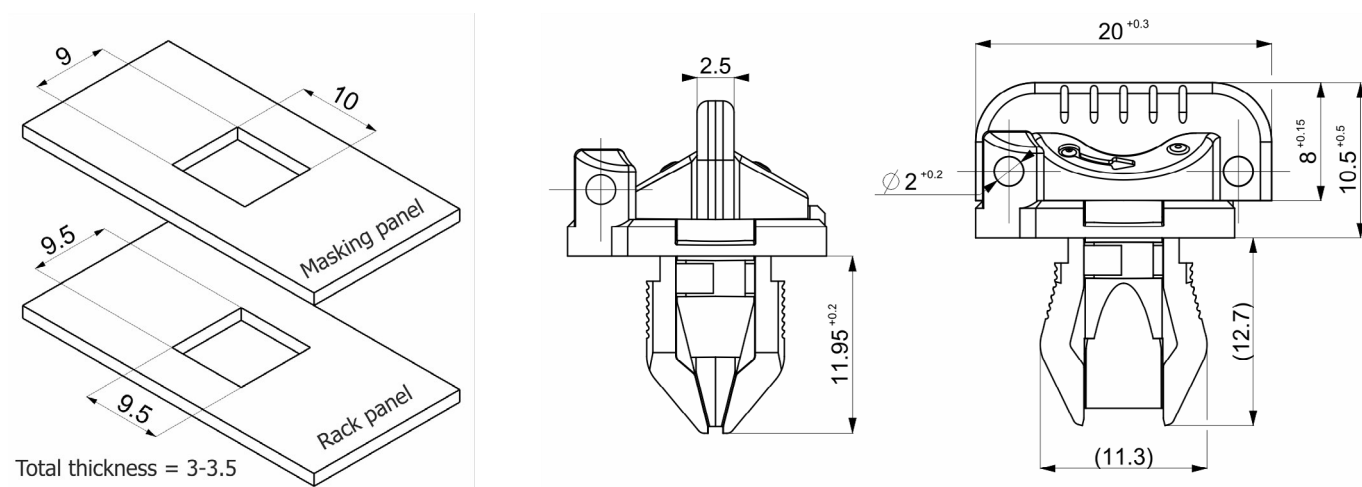


Posizione chiusa



# Pannello di fissaggio ad accesso rapido

## Sistemi di chiusura per l'industria



Codice prodotto	Spessore totale del pannello	Materiale	Colore secondo la tabella RAL
W212	2 pannelli in totale: 3 - 3,5 mm	PA6 GF15 V0	Colore standard: - Nero RAL9005

Il dispositivo di fissaggio per pannello a fissaggio rapido W212 è coperto dalla legge sulla protezione del modello di utilità (solo Polonia)

### Caratteristiche standard

- ✓ Fissaggio e rimozione rapidi dei pannelli: non sono necessari utensili aggiuntivi
- ✓ Maniglia dalla forma ergonomica: non può essere ruotata eccessivamente
- ✓ Movimento della maniglia: 90°
- ✓ Materiale: PA6GF15V0 – resistente alla corrosione, elevata resistenza, livello di resistenza al fuoco V0
- ✓ Dimensioni del foro di fissaggio standard del settore: □9.5 mm
- ✓ Spessore massimo del pannello: 3-3,5 mm
- ✓ Possibilità di aggiungere un sigillo di piombo alla chiusura per proteggerla da accessi non autorizzati



Euro-Locks SA NV (Belgium)

E: sales@euro-locks.be

T: +32 61 212.261

W: www.euro-locks.com