



ECHO

powered by Capture Technology



EURO-LOCKS
LOCKING SYSTEMS FOR INDUSTRY



Das ECHO-Schloss ist absolut einzigartig – und Sie haben bereits den passenden Schlüssel.

Entdecken Sie ECHO, das erste batterielose, NFC-betriebene Spindschloss. Zum Öffnen und Schließen halten Sie einfach Ihr Smartphone in die Nähe des Schlosses – ohne Schlüssel, ohne Batterien, ohne Wartung. Die umweltfreundliche Zukunft der Schließfachverwaltung ist da.

ECHO ist eine bahnbrechende Innovation: es nutzt die NFC-Technologie, um die winzige Energiemenge zu gewinnen, die zum Ver- und Entriegeln eines Schließfachs oder Spinds benötigt wird. **Das ist nicht nur revolutionär – es ist evolutionär.** ECHO macht herkömmliche Stromquellen überflüssig und sorgt so für einen umweltfreundlichen, mühelosen Schließvorgang sowie eine Reduktion des Energieverbrauchs und der Umweltbelastung.

Das ECHO-Schloss verfügt über drei flexible Betriebsmodi – Privatmodus, öffentlicher Modus und registrierter öffentlicher Modus – und wird über die ECHO-App (verfügbar für iOS und Android) konfiguriert und gesteuert.

Größere Unternehmen oder solche, die mehr Kontrolle benötigen, können das ECHO-Schloss über das Webportal verwalten (Standard- oder Pro-Version erhältlich).

Dieses innovative Schloss eröffnet nahezu unbegrenzte Anwendungsmöglichkeiten, wie z. B. für Arbeitsplatz-Schließfächer, Immobilienverwaltung, Touristenattraktionen, Verkehrsknotenpunkte und Sportvereine.

Probieren Sie ECHO selbst aus. Einfachheit, Nachhaltigkeit und Sicherheit neu definiert.



Auf einen Blick:

- ✔ Batterieles
- ✔ Drahtlos
- ✔ Stromlos
- ✔ Betrieben durch NFC-Technologie (Near Field Communication)
- ✔ ECHO-App verfügbar für iOS und Android
- ✔ Verschiedene Nutzungsoptionen: Administrator, Benutzer und gemeinsamer Zugriff
- ✔ Mechanischer Überbrückungsschlüssel aus Stahl im Lieferumfang enthalten

Produkt-ID: 3450

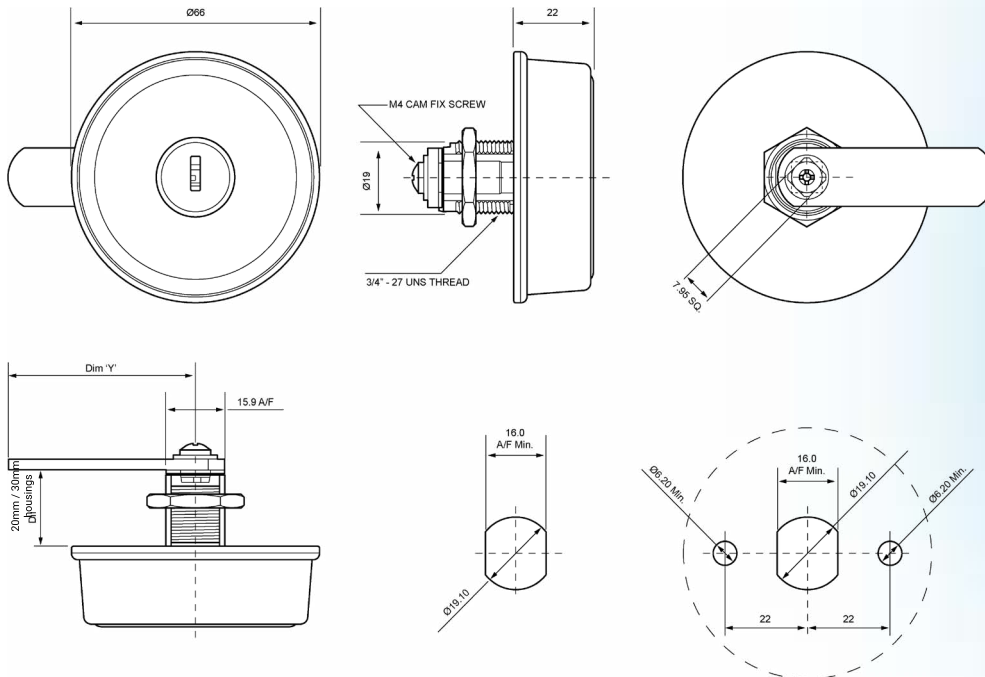
ECHO Lock



Interessiert? Scannen Sie den QR-Code, um mehr zu erfahren

Standard-Produkteigenschaften

- ✓ Kompatibel mit iOS 16 und höher, Android 10 bis 15
- ✓ Benutzer-Modi: privater Modus, öffentlicher Modus und registrierter öffentlicher Modus
- ✓ Anschlagoptionen: nach links oder rechts öffnend – vom Kunden bei der Montage festlegbar (Anschlagplatte wird mitgeliefert)
- ✓ Bewegung des Schlosses: 90°-Drehung zum Öffnen/Schließen
- ✓ Standardausführung: schwarz, kundenspezifische Farben auf Anfrage (mit Mindestbestellmenge)
- ✓ Individuell gestaltbarer Logo-Bereich für die Anbringung eines Kundenlogos
- ✓ Schutzart IP4X – nicht für Nassbereiche / feuchte Umgebungen geeignet
- ✓ Temperaturbereich: -8 °C bis +50 °C
- ✓ Gehäuselänge: 20 mm und 30 mm Gehäuselänge für Türstärken bis zu 32 mm erhältlich (zusätzliches Zubehör kann erforderlich sein)
- ✓ Beschlagsoptionen: Standard- oder verdrehsichere Versionen verfügbar
- ✓ 10-Plättchen-Zylinder mit Stahlschlüssel
- ✓ Zinkdruckguss-Gehäuse
- ✓ Gehäuse-Befestigung: Befestigung durch Mutter 3/4", 27UNS-Gewinde
- ✓ Schließhebel-Befestigung: 8 mm SQ, M4-Gewinde
- ✓ Passende Schließhebel für den jeweiligen Anwendungsfall verfügbar



Lowe & Fletcher Ltd (UK)

E: sales@lowe-and-fletcher.co.uk

T: +44 (0) 121 505 0400

Lowe & Fletcher Inc (USA)

E: sales@loweandfletcherinc.com

T: +1 (616) 994 0490

Euro-Locks SA NV (Belgium)

E: sales@euro-locks.be

T: +32 61 212.261

Euro-Locks SA (France)

E: euro-locks@euro-locks.fr

T: +33 (0)3.87.92.61.11

Euro-Locks Sicherheitseinrichtungen GmbH (Germany)

E: vertrieb@euro-locks.de

T: +49 (0) 6897 9072 0

Euro-Locks Sp. z o. o. (Poland)

E: sekretariat@euro-locks.pl

T: +48 (32) 344-78-70, -82, -84