

## ECHO-slot (3450)

### Speciale opmerkingen

Download de ECHO mobiele app voordat je het ECHO-slot (3450) installeert en maak jezelf vertrouwd met de bediening en functies.

Controleer of de sjabloon de juiste schaal heeft, want kopieën kunnen vertekend zijn.

### Installatiehandleiding

Het ECHO-slot kan worden gemonteerd in een standaard dubbel 'D' doorsteekgat. (**Afbeelding 1**) Als er een verdraaibestendige versie van het slot wordt geleverd, zijn er 2 extra  $\varnothing 6,2$  gaten nodig. (**Afbeelding 2**) \*

Het 3450-slot wordt geleverd met een aanslagplaat om de rotatie van het slot te beheren, borgmoer (22mm A/F), sluitring en bevestigingsschroef (M4) van de nok.

#### Stap 1

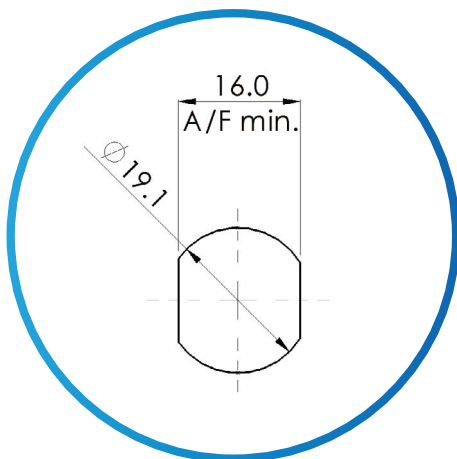
Verwijder alle verpakkingsmaterialen.

#### Stap 2

**BELANGRIJK!** Zorg ervoor dat de handgreep is geplaatst zoals weergegeven in (**Afbeelding 3**) Logo's aan de boven- en onderkant en de kabelstop bevindt zich aan de onderkant zoals weergegeven in (**Afbeelding 4**).

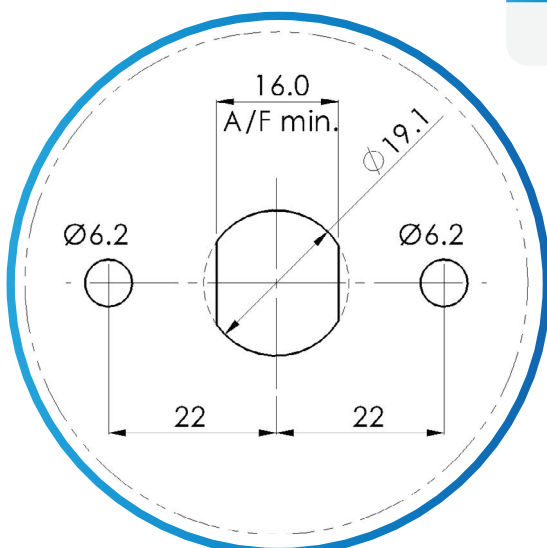
#### Stap 3

Houd het slot op zijn plaats, breng de borgmoer aan en draai hem vast met max. 5Nm om hem te borgen zoals weergegeven in (**Afbeelding 4**).



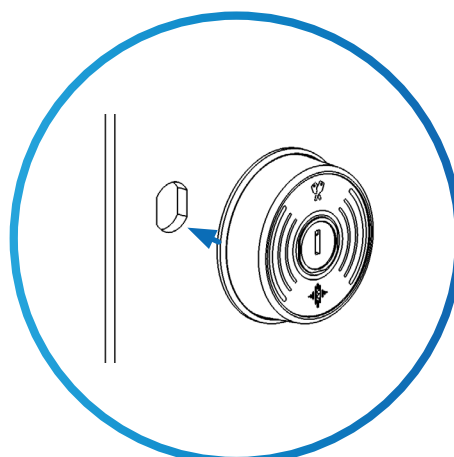
**Afbeelding 1**

Standaard 'D' doorboring.



**Afbeelding 2**

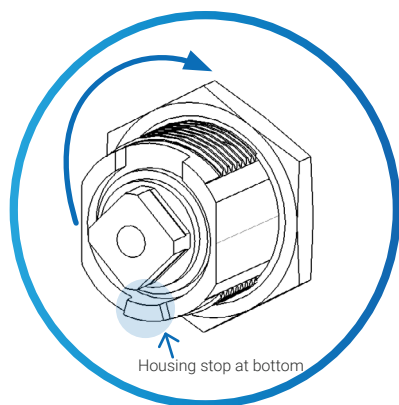
Verdraaibestendige montage.



**Afbeelding 3**

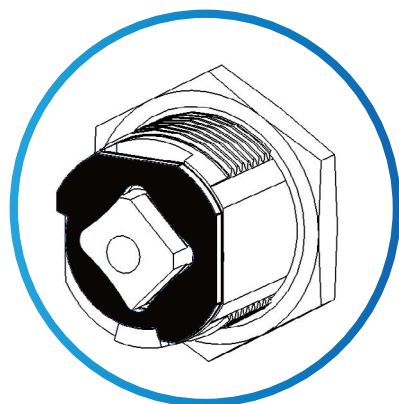
Plaats het slot door het deurpaneel zoals afgebeeld.

## ECHO-slot (3450)



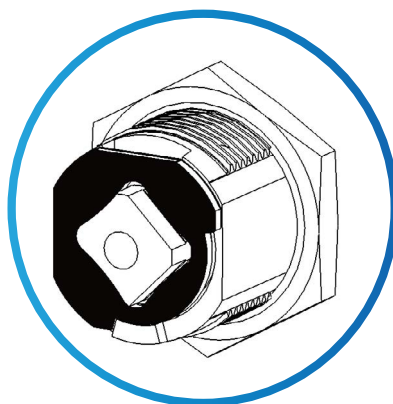
**Afbeelding 4**

Plaats de borgmoer en draai deze vast.



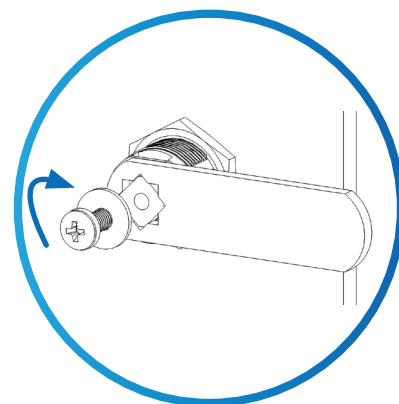
**Afbeelding 5a**

Plaats de aanslagplaat zoals weergegeven voor ontgrendeling rechts. Rechtsom om te openen.



**Afbeelding 5b**

Monteer de aanslagplaat zoals afgebeeld voor ontgrendeling links. Linksom om te openen.



**Afbeelding 6**

Monteer de nok, sluitring en schroef. Vastdraaien met nr. 2 Pozidriv®.

**Stap 4**

Voor montage rechts (rechtsom om te openen), monteer de aanslagplaat zoals weergegeven in **(Afbeelding 5a)**.

Voor de montage links (linksom om te openen), monteer de aanslagplaat zoals weergegeven in **(Afbeelding 5b)**.

**Stap 5**

Plaats de nok zoals vereist op de achterkant van het slot, monteer de sluitring en bevestigingsschroef zoals weergegeven in **(Afbeelding 6)**.

**Stap 6**

Draai met een nr. 2 Pozidriv® de bevestigingsschroef van de nok vast tot 1,5 Nm. Zorg ervoor dat de schroefdraad bij het monteren van de schroef niet wordt beschadigd.

**Stap 7**

Alvorens de deur te sluiten, test het slot door het 90° te draaien.

**Stap 8**

Je slot is nu klaar voor gebruik.

**Lowe & Fletcher Ltd (UK)**

E: [sales@lowe-and-fletcher.co.uk](mailto:sales@lowe-and-fletcher.co.uk)  
T: +44 (0) 121 505 0400

**Lowe & Fletcher Inc (USA)**

E: [sales@loweandfletcherinc.com](mailto:sales@loweandfletcherinc.com)  
T: +44 (0) 121 505 0400

**Euro-Locks SA (France)**

E: [euro-locks@euro-locks.fr](mailto:euro-locks@euro-locks.fr)  
T: +33 (0)3.87.92.61.11

**Euro-Locks SA NV (Belgium)**

E: [sales@euro-locks.be](mailto:sales@euro-locks.be)  
T: +32 61 212.261

**Euro-Locks Sicherheitseinrichtungen GmbH (Germany)**

E: [vertrieb@euro-locks.de](mailto:vertrieb@euro-locks.de)  
T: +49 (0) 6897 9072 0

**Euro-Locks Sp. z o. o. (Poland)**

E: [sekretariat@euro-locks.pl](mailto:sekretariat@euro-locks.pl)  
T: +48 (32) 344-78-70, -82, -84