

ECHO-Schloss (3450)



App Apple

Zum Herunterladen
scannen



Android-App

Zum Herunterladen
scannen

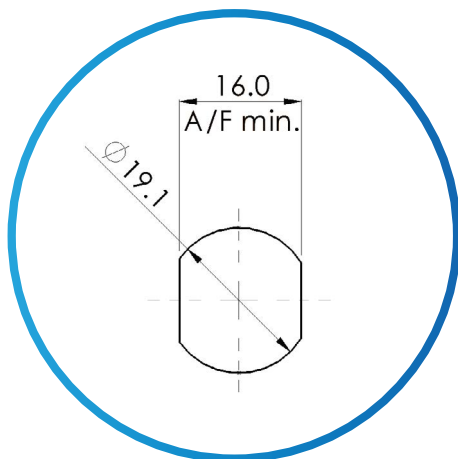


Abbildung 1

Standard-Einbaulochung

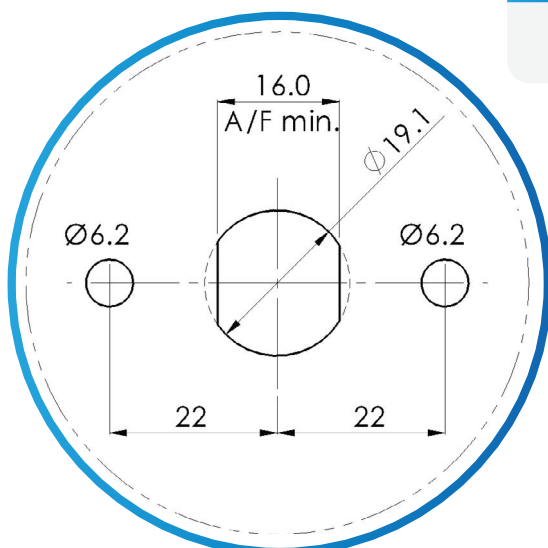


Abbildung 2

Verdrehsicherer Beschlag

Wichtige Hinweise

Laden Sie vor der Installation des ECHO-Schlosses (3450) die ECHO-App herunter und machen Sie sich mit der Bedienung und den Funktionen vertraut.

Bitte überprüfen Sie den korrekten Maßstab der Schablone, da Kopien eventuell verzerrt sein können.

Installationsanleitung

Das ECHO-Schloss kann in Standard-Einbaulochungen eingebaut werden (**Abbildung 1**). Bei der verdrehsicheren Version des Schlosses sind zwei zusätzliche Lochungen ($\varnothing 6,2$) erforderlich (**Abbildung 2**)*.

Das Schloss 3450 wird mit einer Anschlagplatte zur Festlegung der Drehrichtung des Schlosses, einer Befestigungsmutter (22 mm A/F), einer Unterlegscheibe für den Schließhebel und einer Schließhebel-Befestigungsschraube (M4) geliefert.

Schritt 1

Entfernen Sie das Verpackungsmaterial.

Schritt 2

WICHTIG! Vergewissern Sie sich, dass der Drehgriff wie in **Abbildung 3** gezeigt positioniert ist (Logos oben und unten), und dass der Gehäuseanschlag wie in **Abbildung 4** gezeigt unten positioniert ist.

Schritt 3

Halten Sie das Schloss in Position, schrauben Sie die Befestigungsmutter auf und ziehen Sie sie mit maximal 5 Nm an, um sie zu sichern (siehe **Abbildung 4**).

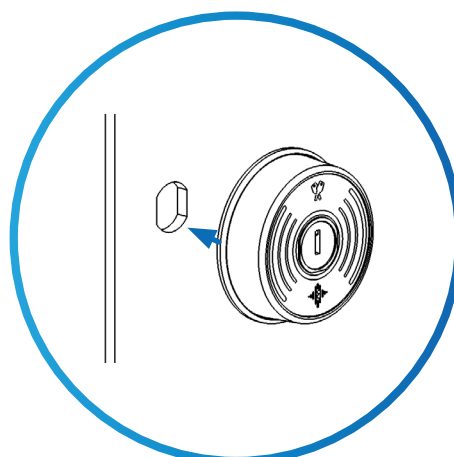


Abbildung 3

Schloss wie abgebildet in die Einbaulochung in der Tür einsetzen.

ECHO-Schloss (3450)

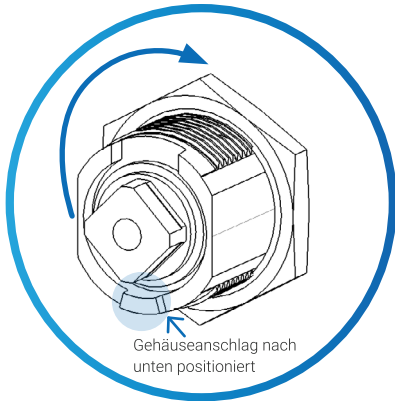


Abbildung 4

Befestigungsmutter anbringen und festziehen.

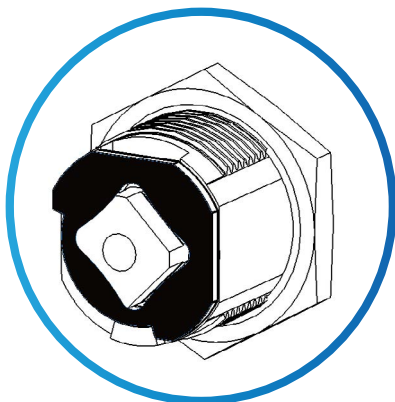


Abbildung 5a

Zum Öffnen in Drehrichtung nach rechts die Anschlagplatte wie abgebildet anbringen. Schloss wird zum Öffnen im Uhrzeigersinn gedreht.

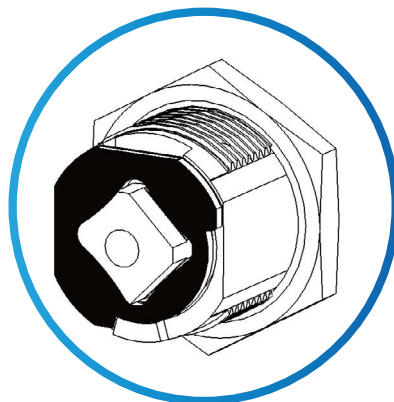


Abbildung 5b

Zum Öffnen in Drehrichtung nach links die Anschlagplatte wie abgebildet anbringen. Schloss wird zum Öffnen gegen den Uhrzeigersinn gedreht.

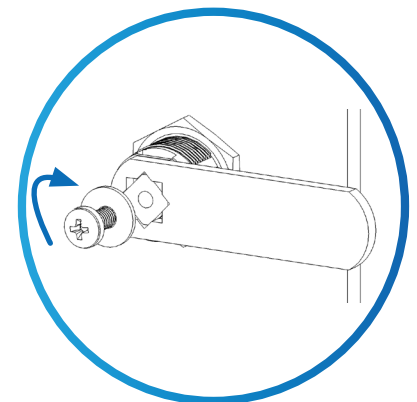


Abbildung 6

Schließhebel, Unterlegscheibe und Schraube anbringen. Mit einem Pozidriv®-Schraubendrehereinsatz Nr. 2 anziehen.

Schritt 4

Für rechts angeschlagene Beschläge (im Uhrzeigersinn öffnend) montieren Sie die Anschlagplatte wie in **Abbildung 5a** gezeigt.

Für links angeschlagene Beschläge (gegen den Uhrzeigersinn öffnend) montieren Sie die Anschlagplatte wie in **Abbildung 5b** gezeigt.

Schritt 5

Bringen Sie den Schließhebel auf der Rückseite des Schlosses in der erforderlichen Position an, dann die Unterlegscheibe für den Schließhebel und die Befestigungsschraube (siehe **Abbildung 6**).

Schritt 6

Ziehen Sie die Befestigungsschraube des Schließhebels mit einem Pozidriv®-Schraubendrehereinsatz Nr. 2 mit 1,5 Nm an. Achten Sie beim Anziehen der Schraube darauf, dass das Gewinde nicht beschädigt wird.

Schritt 7

Bevor Sie die Tür schließen, testen Sie das Schloss, indem Sie es mittels App verriegeln und entriegeln und jeweils um 90° drehen.

Schritt 8

Ihr Schloss sollte nun einsatzbereit sein.

Lowe & Fletcher Ltd (UK)

E: sales@lowe-and-fletcher.co.uk
T: +44 (0) 121 505 0400

Lowe & Fletcher Inc (USA)

E: sales@loweandfletcherinc.com
T: +44 (0) 121 505 0400

Euro-Locks SA (France)

E: euro-locks@euro-locks.fr
T: +33 (0)3.87.92.61.11

Euro-Locks SA NV (Belgium)

E: sales@euro-locks.be
T: +32 61 212.261

Euro-Locks Sicherheitseinrichtungen GmbH (Germany)

E: vertrieb@euro-locks.de
T: +49 (0) 6897 9072 0

Euro-Locks Sp. z o. o. (Poland)

E: sekretariat@euro-locks.pl
T: +48 (32) 344-78-70, -82, -84