

# Instrucciones de instalación

## Cerradura ECHO (3450)

### Notas especiales

Antes de instalar la cerradura ECHO (3450), descargue la aplicación móvil de ECHO y familiarícese con su manejo y funciones.

Compruebe que la plantilla tenga la escala adecuada ya que las copias pueden aparecer distorsionadas.

### Guía de instalación

La cerradura ECHO puede instalarse en un orificio D estándar. **(Imagen 1)** Si se suministra una versión de cerradura con seguro antitorsión, se necesitarán dos orificios adicionales de  $\varnothing 6,2$ . **(Imagen 2)** \*

La cerradura 3450 se suministra con una placa de retención para controlar el giro de la cerradura, una tuerca de bloqueo (22 mm A/F), una arandela para leva y un tornillo de fijación de leva (M4).

#### Paso 1

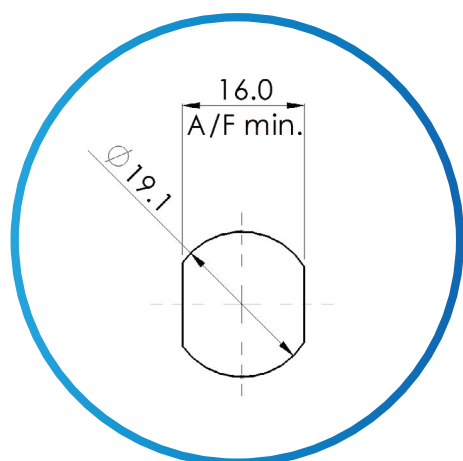
Retire todo el envoltorio.

#### Paso 2

¡IMPORTANTE! Asegúrese de que la manilla está colocada como se muestra en **(Imagen 3)**, con los logotipos en la parte superior e inferior y el tope de la carcasa situado en la parte inferior, como se muestra en **(Imagen 4)**.

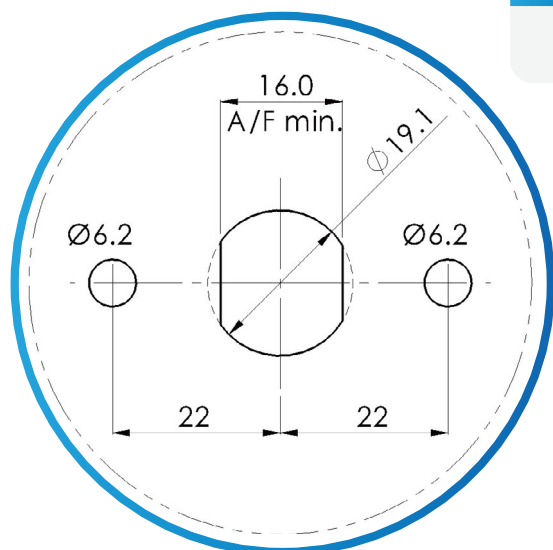
#### Paso 3

Mientras sujeta la cerradura en su posición, coloque la tuerca de bloqueo y apriétela a 5 Nm como máximo para asegurarla, como se muestra en **(Imagen 4)**.



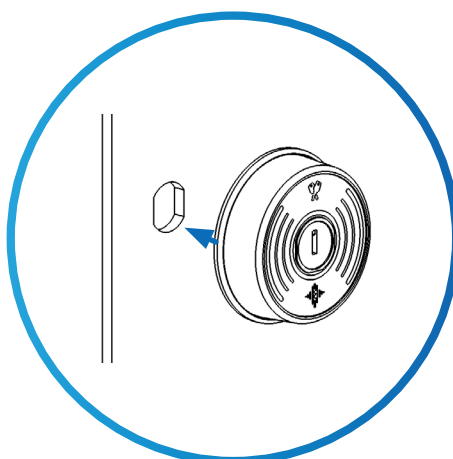
**Imagen 1**

Orificio D estándar



**Imagen 2**

Ajuste con seguro antitorsión

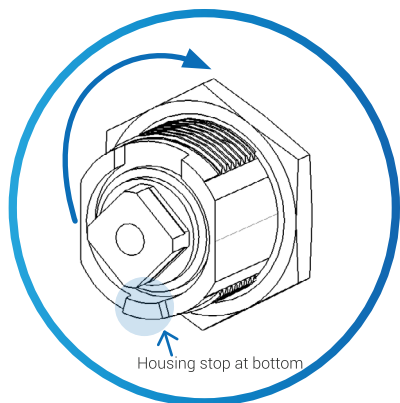


**Imagen 3**

Coloque la cerradura en el panel de la puerta como se muestra.

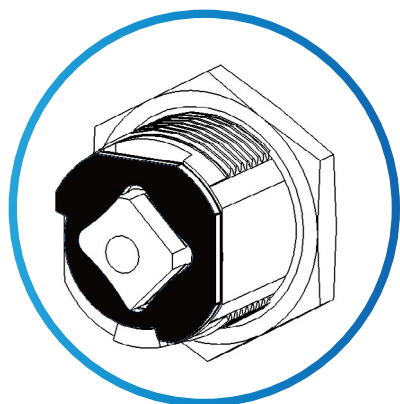
# Instrucciones de instalación

## Cerradura ECHO (3450)



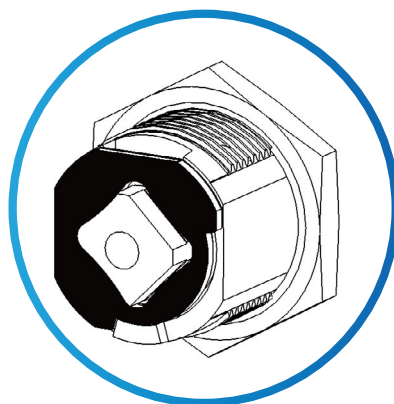
**Imagen 4**

Coloque la tuerca de bloqueo y apriétela para asegurarla.



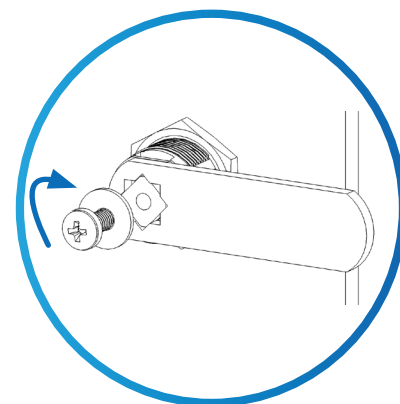
**Imagen 5a**

Coloque la placa de retención como se muestra para configurar el desbloqueo hacia la derecha. Sentido horario para abrir.



**Imagen 5b**

Coloque la placa de retención como se muestra para configurar el desbloqueo hacia la izquierda. Sentido antihorario para abrir.



**Imagen 6**

Coloque la leva, la arandela y el tornillo. Apriete con un destornillador Pozidriv® n.º 2

**Paso 4**

Para un ajuste de apertura a la derecha (en sentido horario para abrir), coloque la placa de retención como se muestra en **(Imagen 5a)**.

Para un ajuste de apertura a la izquierda (en sentido antihorario para abrir), coloque la placa de retención como se muestra en **(Imagen 5b)**.

**Paso 5**

Coloque la leva en la parte trasera de la cerradura como proceda, sitúe la arandela de la leva y el tornillo de fijación como se muestra en **(Imagen 6)**.

**Paso 6**

Apriete el tornillo de fijación de la leva con un destornillador Pozidriv® n.º 2 a 1,5 Nm. Tenga cuidado de no dañar la rosca del tornillo al ajustar este

**Paso 7**

Antes de cerrar la puerta, gire la cerradura 90° para probarla.

**Paso 8**

La cerradura ya estaría lista para su uso.

**Lowe & Fletcher Ltd (UK)**

E: [sales@lowe-and-fletcher.co.uk](mailto:sales@lowe-and-fletcher.co.uk)  
T: +44 (0) 121 505 0400

**Lowe & Fletcher Inc (USA)**

E: [sales@loweandfletcherinc.com](mailto:sales@loweandfletcherinc.com)  
T: +44 (0) 121 505 0400

**Euro-Locks SA (France)**

E: [euro-locks@euro-locks.fr](mailto:euro-locks@euro-locks.fr)  
T: +33 (0)3.87.92.61.11

**Euro-Locks SA NV (Belgium)**

E: [sales@euro-locks.be](mailto:sales@euro-locks.be)  
T: +32 61 212.261

**Euro-Locks Sicherheitseinrichtungen GmbH (Germany)**

E: [vertrieb@euro-locks.de](mailto:vertrieb@euro-locks.de)  
T: +49 (0) 6897 9072 0

**Euro-Locks Sp. z o. o. (Poland)**

E: [sekretariat@euro-locks.pl](mailto:sekretariat@euro-locks.pl)  
T: +48 (32) 344-78-70, -82, -84