

Instructions d'installation

Serrure ECHO (3450)

Remarques particulières

Avant d'installer la serrure ECHO (3450), téléchargez l'application mobile ECHO et familiarisez-vous avec son fonctionnement et ses fonctions.

Veuillez vérifier que le modèle soit à la bonne échelle, car les copies peuvent être déformées.

Guide d'installation

La serrure ECHO peut être montée sur un trou de perçage double << D >> standard. **(Image 1)** Si une version anti-torsion de la serrure est fournie, 2 trous supplémentaires Ø 6,2 seront nécessaires. **(Image 2)** *

La serrure 3450 est fournie avec une plaque de butée pour contrôler la rotation de la serrure, un écrou de blocage (22 mm A/F), une rondelle à came et une vis de fixation à came (M4).

Étape 1

Retirez tous les emballages.

Étape 2

IMPORTANT! Assurez-vous que la poignée soit positionnée comme indiqué sur **l'image 3**. Les logos en haut et en bas ainsi que la butée du boîtier sont positionnés en bas comme indiqué sur **l'image 4**.

Étape 3

En maintenant la serrure en position, installez l'écrou de blocage et serrez-le à 5 Nm maximum pour le fixer comme indiqué sur **l'image 4**.

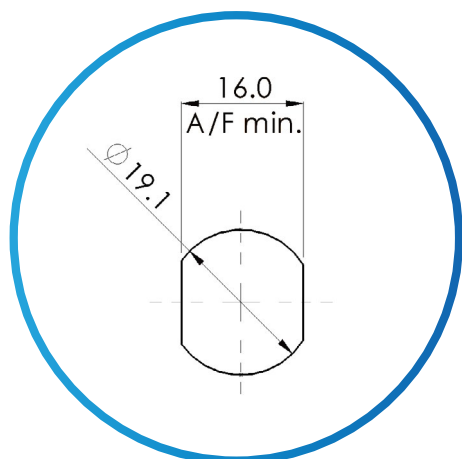


Image 1

Empreinte standard << D >>.

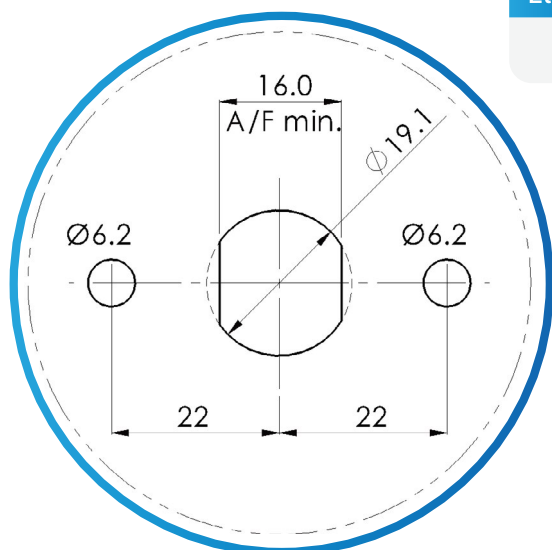


Image 2

Montage résistant à la torsion.

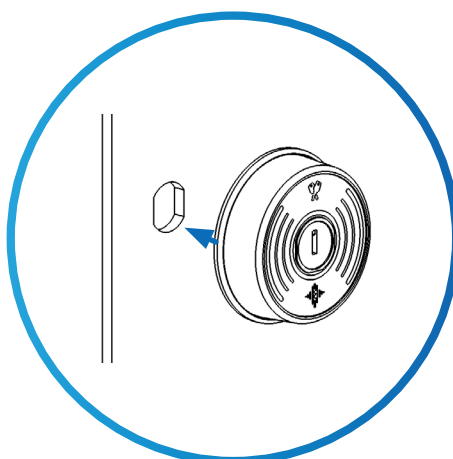


Image 3

Positionnez la serrure à travers le panneau de porte comme indiqué.

Instructions d'installation

Serrure ECHO (3450)

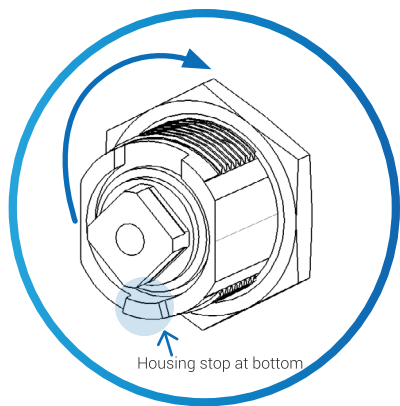


Image 4

Montez l'écrou de blocage et serrez-le pour le fixer.

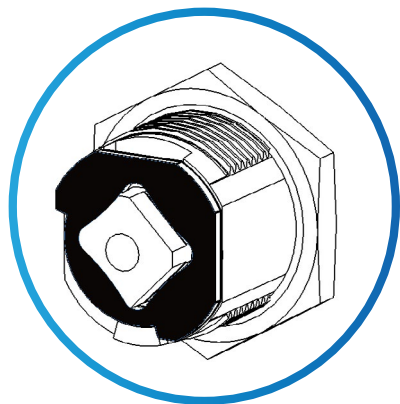


Image 5a

Montez la plaque de butée comme indiqué pour un déverrouillage côté droit. Sens horaire pour ouvrir.

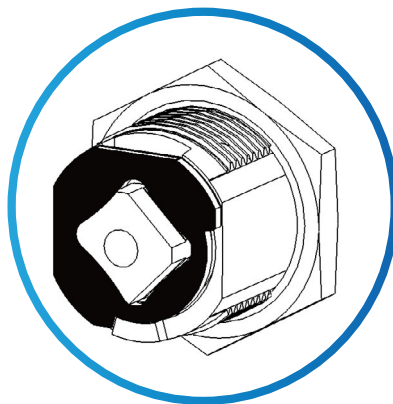


Image 5b

Montez la plaque de butée comme indiqué pour un déverrouillage côté gauche. Sens antihoraire pour ouvrir.

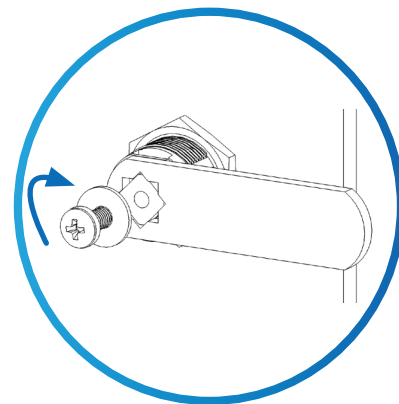


Image 6

Ajustez la came, la rondelle et la vis. Serrez avec une clé Pozidriv® no 2.

Étape 4

Pour un montage côté droit (sens horaire pour ouvrir), installez la plaque de butée comme indiqué sur **l'image 5a**.

Pour un montage côté gauche (sens antihoraire pour ouvrir), installez la plaque de butée comme indiqué sur **l'image 5b**.

Étape 5

Positionnez la came comme requis à l'arrière de la serrure, installez la rondelle de came et la vis de fixation comme indiqué sur **l'image 6**.

Étape 6

Serrez la vis de fixation de la came à l'aide d'une clé Pozidriv® no 2 à 1,5 Nm. Veillez à ne pas endommager le filetage de la vis lors du montage.

Étape 7

Avant de fermer la porte, testez la serrure en la faisant tourner à 90°.

Étape 8

Votre serrure est prête à être utilisée.

Lowe & Fletcher Ltd (UK)

E: sales@lowe-and-fletcher.co.uk
T: +44 (0) 121 505 0400

Lowe & Fletcher Inc (USA)

E: sales@loweandfletcherinc.com
T: +44 (0) 121 505 0400

Euro-Locks SA (France)

E: euro-locks@euro-locks.fr
T: +33 (0)3.87.92.61.11

Euro-Locks SA NV (Belgium)

E: sales@euro-locks.be
T: +32 61 212.261

Euro-LocksSicherheitseinrichtungen GmbH (Germany)

E: vertrieb@euro-locks.de
T: +49 (0) 6897 9072 0

Euro-Locks Sp. z o. o. (Poland)

E: sekretariat@euro-locks.pl
T: +48 (32) 344-78-70, -82, -84