

Istruzioni per l'installazione

Serratura ECHO (3450)

Indicazioni speciali

Prima di installare la serratura ECHO (3450), scaricare l'applicazione mobile ECHO e acquisire dimestichezza del funzionamento e delle funzioni. Verificare la correttezza della riproduzione in scala del modello a causa delle eventuali distorsioni delle copie.

Guida per l'installazione

È possibile montare la serratura ECHO su un foro standard a doppia D. (**Figura 1**)
In caso di fornitura della versione antitorsione della serratura, potrebbero essere necessari 2 fori aggiuntivi (\varnothing 6,2). (**Figura 2**)*

La serratura 3450 viene fornita con una piastrina di fermo per regolare la rotazione della serratura, un dado di fissaggio (22 mm A/F), una rondella della camma e una vite di fissaggio della camma (M4).

Punto 1

Rimuovere tutto l'imballaggio.

Punto 2

NOTA BENE! Accertarsi di aver posizionato la maniglia come mostrato in (**Figura 3**). I loghi si trovano in alto e in basso, mentre il fermo dell'alloggiamento è rivolto in basso come mostrato in (**Figura 4**).

Punto 3

Trattenendo la serratura in posizione, montare il dado di fissaggio e serrarlo ad un massimo di 5 Nm per bloccare il tutto come mostrato in (**Figura 4**).

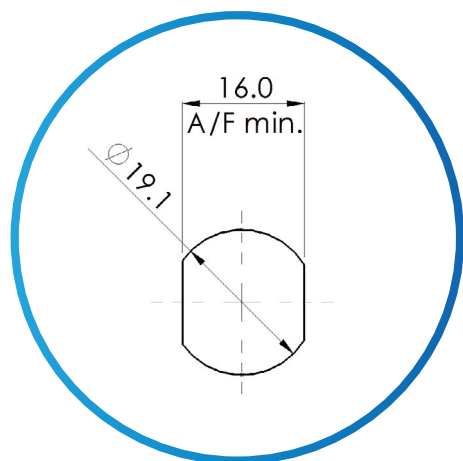


Figura 1

Foro standard a D

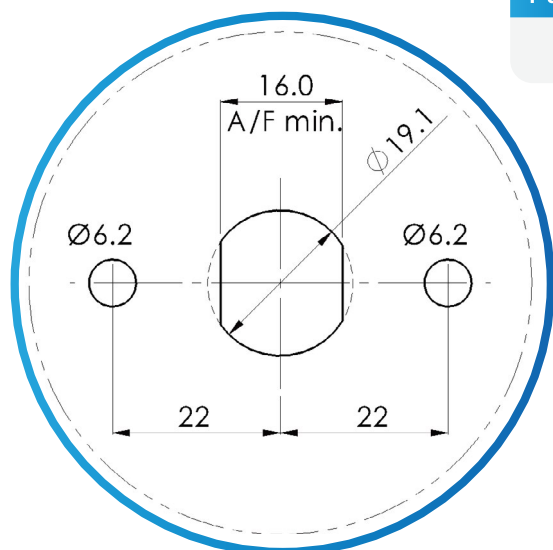


Figura 2

Montaggio antitorsione

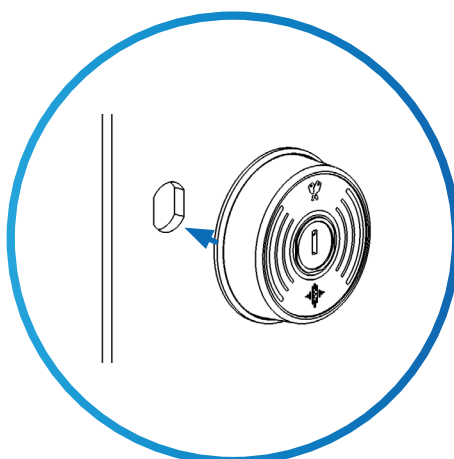


Figura 3

Posizionare la serratura attraverso il pannello della porta come mostrato.

Istruzioni per l'installazione

Serratura ECHO (3450)

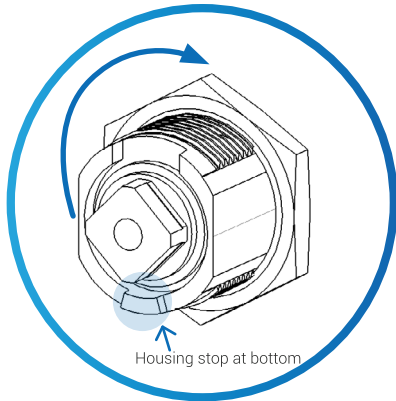


Figura 4

Montare il dado di fissaggio e serrare per garantire il bloccaggio.

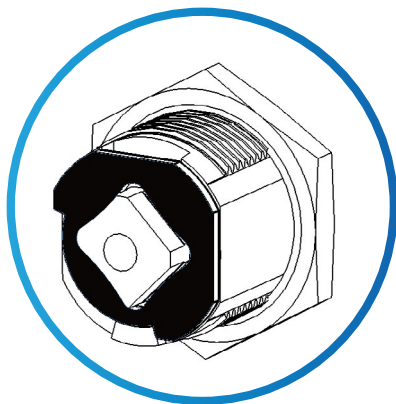


Figura 5a

Montare la piastrina di fermo come mostrato per l'apertura a destra. L'apertura è in senso orario.

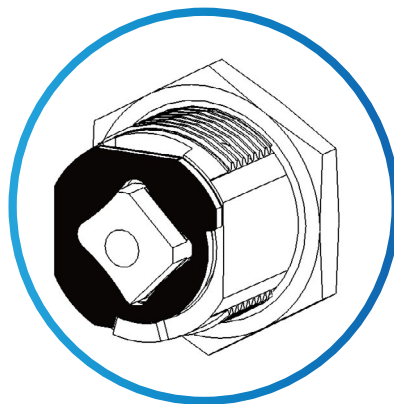


Figura 5b

Montare la piastrina di fermo come mostrato per l'apertura a sinistra. L'apertura è in senso antiorario.

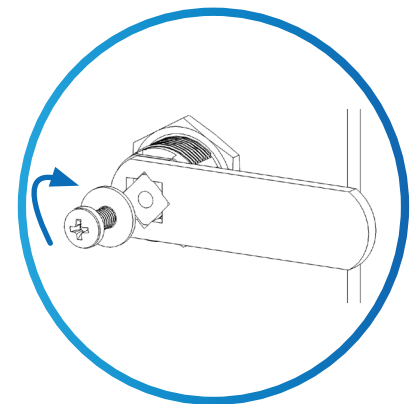


Figura 6

Montare la camma, la rondella e la vite. Utilizzare il cacciavite Pozidriv® (2) per eseguire il serraggio.

Punto 4

Per il montaggio a destra (apertura in senso orario), montare la piastrina di fermo come mostrato in **(Figura 5a)**.

Per il montaggio a sinistra (apertura in senso antiorario), montare la piastrina di fermo come mostrato in **(Figura 5b)**.

Punto 5

Posizionare la camma sul lato posteriore della serratura a seconda delle esigenze. Montare la rondella della camma e la vite di fissaggio come mostrato in **(Figura 6)**.

Punto 6

Utilizzare un cacciavite Pozidriv® (2) per serrare a 1,5 Nm la vite di fissaggio della camma. Prestare attenzione ad evitare eventuali danni alla filettatura della vite durante il montaggio.

Punto 7

Prima di chiudere la porta, testare la serratura facendola ruotare di 90°.

Punto 8

La serratura dovrebbe essere pronta per l'uso.

Lowe & Fletcher Ltd (UK)

E: sales@lowe-and-fletcher.co.uk
T: +44 (0) 121 505 0400

Lowe & Fletcher Inc (USA)

E: sales@loweandfletcherinc.com
T: +44 (0) 121 505 0400

Euro-Locks SA (France)

E: euro-locks@euro-locks.fr
T: +33 (0)3.87.92.61.11

Euro-Locks SA NV (Belgium)

E: sales@euro-locks.be
T: +32 61 212.261

Euro-Locks Sicherheitseinrichtungen GmbH (Germany)

E: vertrieb@euro-locks.de
T: +49 (0) 6897 9072 0

Euro-Locks Sp. z o. o. (Poland)

E: sekretariat@euro-locks.pl
T: +48 (32) 344-78-70, -82, -84