



Zamek ECHO jest całkowicie unikalny, a jednak Ty masz już klucz w rękę.

Przedstawiamy zamek ECHO, pierwsze takie rozwiązanie, bez baterii, wykorzystujące technologię NFC. Do odblokowania i zablokowania wystarczy zbliżyć smartfon – bez kluczy, baterii czy konserwacji. Ekologiczna przyszłość w zarządzaniu szafkami już nadeszła.

Przełomową innowacją jest fakt, że zamek ECHO wykorzystuje technologię NFC do pobierania niewielkiej ilości energii, jakiej potrzebuje do blokowania i odblokowywania zamka. **To nie tylko ewolucja – to rewolucja.** Dzięki eliminacji potrzeby stosowania tradycyjnych źródeł energii, zamek ECHO jest ekologiczny i prosty w użyciu, a przy tym ogranicza zużycie energii i wpływ na środowisko.

Zamek ECHO – dostępny z trzema elastycznymi trybami pracy: prywatnym, publicznym i rejestrowanym publicznym - do konfiguracji i sterowania wykorzystuje aplikację ECHO (dostępną na systemy iOS oraz Android).

W przypadku większych firm lub tych, które wymagają większej kontroli, zamkiem ECHO można zarządzać za pośrednictwem portalu internetowego (dostępny w wersji Standardowej lub Profesjonalnej).

Zastosowania tego innowacyjnego zamka są niezliczone – przechowywanie przedmiotów w pracy, gospodarowanie zasobami, atrakcje turystyczne, węzły transportowe i kluby sportowe to tylko kilka z nich.

Przekonaj się, co potrafi ECHO. Prostota, zrównoważony rozwój i bezpieczeństwo zostały na nowo zdefiniowane.



W skrócie:

- ✓ Bez baterii
- ✓ Bez przewodów
- ✓ Bez zasilania
- ✓ Sterowanie za pomocą technologii NFC (Near Field Communication)
- ✓ Aplikacja ECHO dostępna na systemy iOS i Android
- ✓ Liczne opcje użytkownika: administrator, użytkownik i wspólny dostęp
- ✓ Możliwość otwarcia kluczem serwisowym w standardzie

Kod produktu: 3450

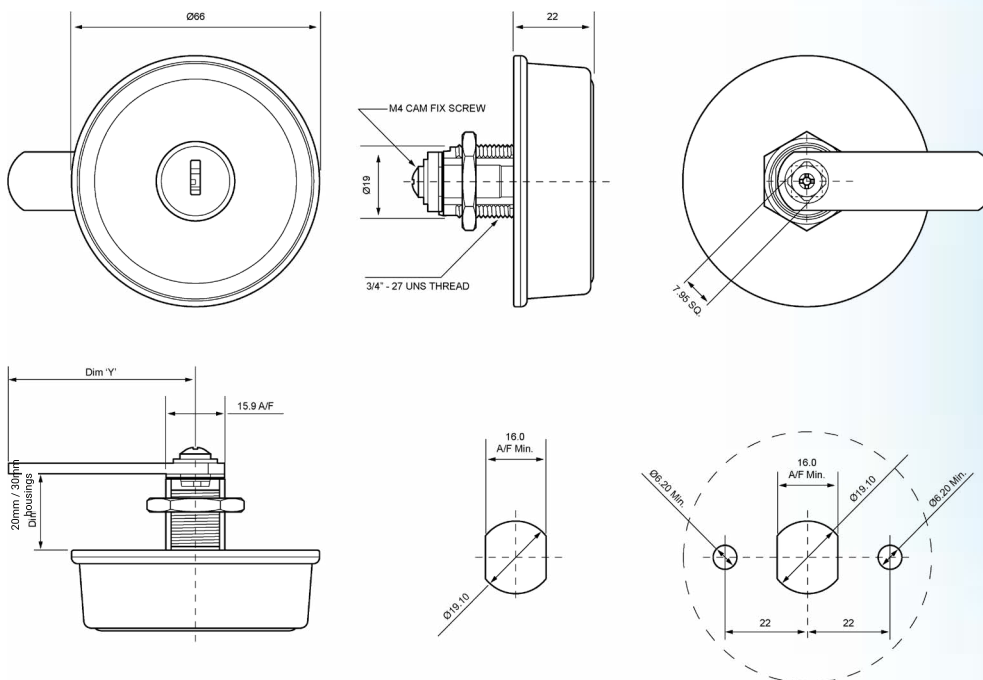
ECHO Lock



Zainteresowany? Zeskanuj kod QR, aby dowiedzieć się więcej

Funkcje standardowe

- ✔ Zgodność z systemem iOS w wersjach od 16 lub nowszym. Z systemem Android w wersjach od 10 do 15.
- ✔ Tryby użytkownika: Tryb prywatny, tryb publiczny i rejestrowany tryb publiczny
- ✔ Opcje mocowania: otwieranie w lewo lub w prawo – o tym klient decyduje podczas montażu (płytkę ogranicznika w zestawie)
- ✔ Obrót o 90° w celu otwarcia/zamknięcia
- ✔ Standardowy kolor: Czarny, inne kolory dostępne na zamówienie (obowiązuje minimalna wielkość zamówienia – MOQ)
- ✔ Miejsce na logo klienta
- ✔ Klasa ochrony IP4X – nie nadaje się do miejsc/zastosowań mokrych
- ✔ Temperatura robocza: Od -8°C do +50°C
- ✔ Długość obudowy: Dostępne długości obudowy 20 mm i 30 mm do różnych grubości drzwi do 24 mm (mogą być potrzebne dodatkowe akcesoria)
- ✔ Opcje montażu: Dostępna wersja standardowa oraz z funkcją „twist resist” (opcjonalnie)
- ✔ 10-zapadkowy bębenek ze stalowym kluczem do awaryjnego otwierania
- ✔ Obudowa wykonana ze stopu cynku i aluminium
- ✔ Montaż zamka: Mocowany nakrętką 3/4" – gwint 27UNS
- ✔ Montaż krzywki: 8 mm SQ z gwintem M4
- ✔ Różne wymiary krzywek, w zależności od zastosowania



Lowe & Fletcher Ltd (UK)

E: sales@lowe-and-fletcher.co.uk

T: +44 (0) 121 505 0400

Lowe & Fletcher Inc (USA)

E: sales@loweandfletcherinc.com

T: +1 (616) 994 0490

Euro-Locks SA NV (Belgium)

E: sales@euro-locks.be

T: +32 61 212.261

Euro-Locks SA (France)

E: euro-locks@euro-locks.fr

T: +33 (0)3.87.92.61.11

Euro-Locks Sicherheitseinrichtungen GmbH (Germany)

E: vertrieb@euro-locks.de

T: +49 (0) 6897 9072 0

Euro-Locks Sp. z o. o. (Poland)

E: sekretariat@euro-locks.pl

T: +48 (32) 344-78-70, -82, -84

