

Serrature a combinazione meccanica



Serrature a combinazione meccanica

In Lowe & Fletcher ed Euro-Locks progettiamo, produciamo e forniamo una vasta gamma di serrature a combinazione meccanica per diversi settori. I nostri prodotti sono utilizzati in tutto il mondo in una serie di applicazioni diverse in ambienti diversi.

Prodotte con precisione nel nostro stabilimento nel Regno Unito, la nostra gamma di serrature a combinazione meccanica è un affidabile prodotto di sicurezza ed elimina la necessità di usare una chiave. Il design comprende diverse caratteristiche, come la nostra funzione (brevettata) di ricerca del codice. Queste serrature possono essere utilizzate su molte applicazioni diverse, tra cui armadietti, mobili per ufficio, mobili medici e molto altro ancora.

Parte del Gruppo Lowe & Fletcher, progettiamo, produciamo e forniamo sistemi di chiusura per applicazioni commerciali e industriali dal 1889.



Codice di riferimento: 2800



Codice di riferimento: 2850



Codice di riferimento: 2700

Per informazioni sulle serrature a combinazione meccanica, contatta il nostro team di vendita.



Contents

- PAGINA 4** Serratura a combinazione standard
- PAGINA 6** Serratura a combinazione per aree umide
- PAGINA 8** Chiave per controllo cambio codice
- PAGINA 10** Serratura a combinazione Saros Auto-Scramble
- PAGINA 12** Serratura a combinazione meccanica Gemini
- PAGINA 14** Opzioni di montaggio
- PAGINA 15** Informazioni su Lowe & Fletcher ed Euro-Locks



Serratura a combinazione standard

La serratura a combinazione meccanica (ID prodotto: 2800) è una serratura a combinazione con 4 rotelle progettata e prodotta nel Regno Unito secondo standard rigorosi. Disponibile nelle versioni di modalità pubblica monouso e di modalità privata, questa serratura offre fino a 10.000 combinazioni uniche.

La funzione brevettata di ricerca dell'ultimo codice inserito consente l'accesso di emergenza in caso di smarrimento o dimenticanza del codice. Inoltre, un semplice pulsante consente all'utente di impostare il proprio codice pin e modificarlo mentre la serratura è aperta.

Per una maggiore sicurezza e durata in caso di abuso o attacco, questa serratura è disponibile con una funzione opzionale di "resistenza alla torsione". Questa caratteristica previene anche i danni alle porte causati da un uso improprio. Per ulteriori informazioni sulle opzioni di montaggio disponibili, vedere pagina 12.

Con un design robusto, una gamma di opzioni e una semplicità d'uso, questa serratura a combinazione è adatta per un'ampia gamma di applicazioni, tra cui armadietti, mobili per ufficio e archiviazione personale.

Per ulteriori informazioni sul nostro
lucchetto a **combinazione standard**



Serratura a combinazione standard

Caratteristiche standard

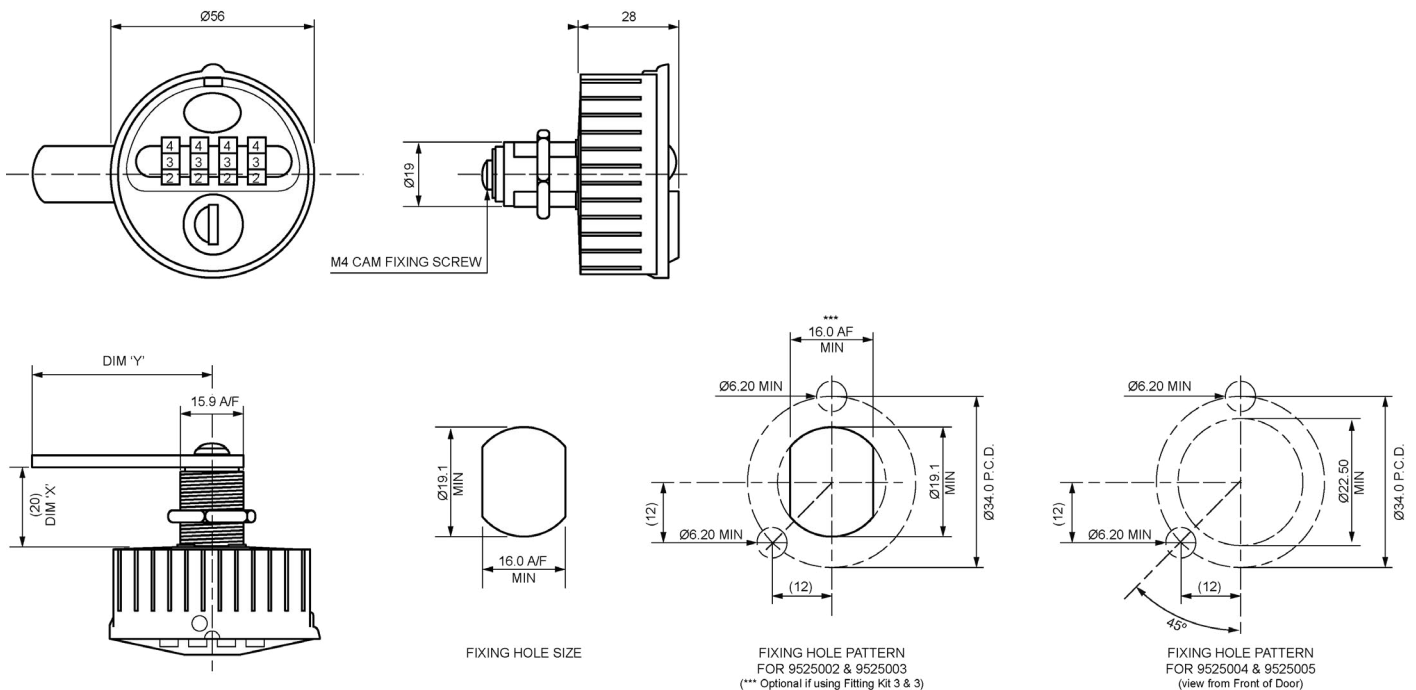
- ✓ Disponibile in modalità pubblica e privata
- ✓ Disponibile in versioni sinistra e destra
- ✓ Disponibili in versioni standard o twist resist (resistenza alla torsione)
- ✓ Combinazione di 4 rotelle per 10.000 codici utente
- ✓ Funzione brevettata di ricerca del codice
- ✓ Funzione di modifica del codice
- ✓ Costruzione in zinco pressofuso
- ✓ Disponibile in 3 finiture standard di verniciatura a polvere (Nero, Bianco e Argento)
- ✓ Area del logo personalizzabile per l'applicazione del logo del cliente o numeri sequenziali
- ✓ Dima di fissaggio standard del settore 16 mm x 19 mm



ID prodotto: 2800 Modalità privata



ID prodotto: 2800 Modalità pubblica



Serratura a combinazione per aree umide

La serratura a combinazione meccanica per aree umide (ID prodotto: 2810) è una serratura a combinazione a 4 rotelle progettata per l'uso in ambienti clorurati. Disponibile in modalità pubblica monouso e in modalità privata e con un massimo di 10.000 combinazioni uniche, questa serratura a combinazione resistente alla corrosione ed è ideale per l'uso su armadietti e aree di archiviazione personale in palestre, spa, piscine e strutture per il tempo libero.

Funzionalità aggiuntive consentono all'utente di impostare il proprio codice PIN e modificarlo in qualsiasi momento (solo modalità privata), mentre la funzione brevettata di ricerca del codice consente l'accesso di emergenza in caso di codici smarriti o dimenticati. La finitura Xylan garantisce la resistenza alla corrosione e il montaggio è facilitato grazie all'ingombro e dima di fissaggio standard del settore.

Per una maggiore sicurezza e durata in caso di abuso o attacco, questa serratura è disponibile con una funzione opzionale di "resistenza alla torsione". Questa caratteristica previene anche i danni alle porte causati da un uso improprio. Per ulteriori informazioni sulle opzioni di montaggio disponibili, vedere pagina 14.

Per ulteriori informazioni sul nostro lucchetto a combinazione per aree umide



Serratura a combinazione per aree umide

Caratteristiche standard

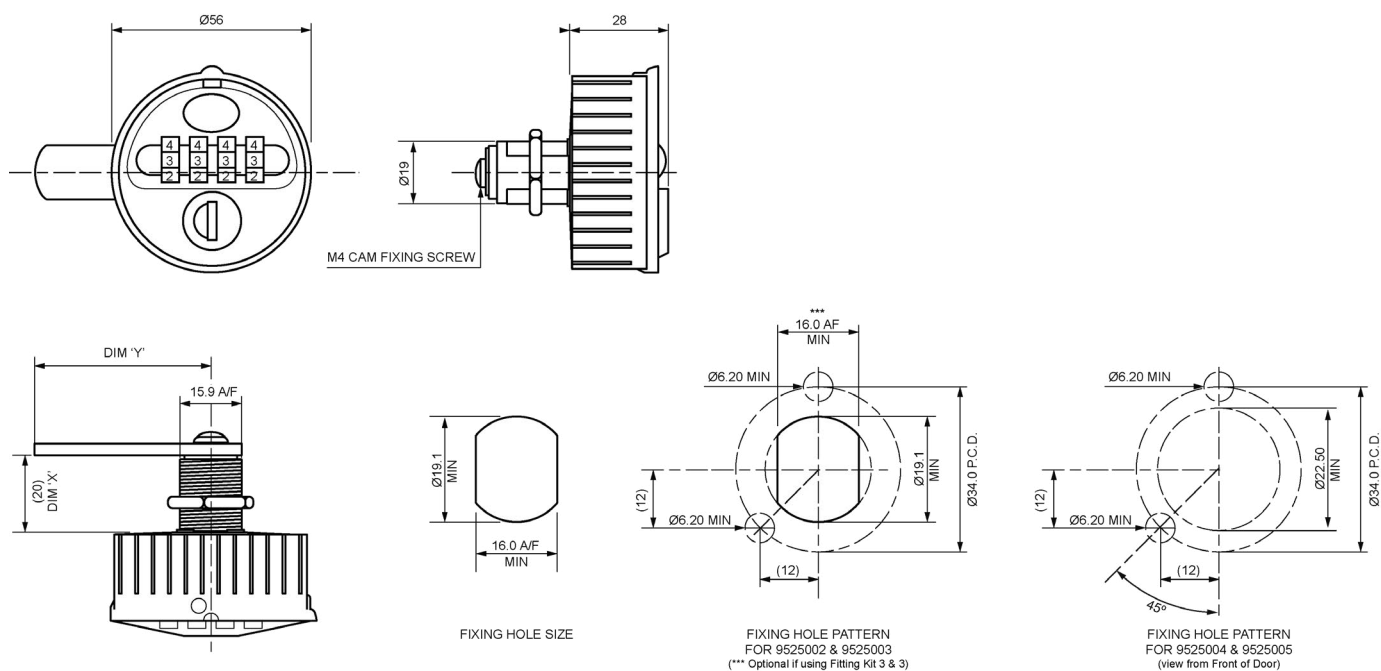
- ✓ Disponibile in modalità pubblica e privata
- ✓ Disponibile in versioni sinistra e destra
- ✓ Disponibili in versioni standard o twist resist (resistenza alla torsione)
- ✓ Combinazione di 4 rotelle per 10.000 codici utente
- ✓ Funzione brevettata di ricerca del codice
- ✓ Funzione di modifica del codice
- ✓ Costruzione in zinco pressofuso
- ✓ Disponibile in 3 finiture standard di verniciatura a polvere (Nero, Bianco e Argento)
- ✓ Area del logo personalizzabile per l'applicazione del logo del cliente o numeri sequenziali
- ✓ Dima di fissaggio standard del settore 16 mm x 19 mm
- ✓ La finitura Xylan garantisce la resistenza alla corrosione



ID prodotto: 2810 Modalità Privata



ID prodotto: 2810 Modalità Pubblica



Serratura con cambio codice a chiave

Prendi il controllo delle tue serrature con la nostra innovativa funzione di cambio codice!

La serratura a combinazione a 4 rotelle (ID prodotto: 2800C) è progettata e realizzata con una funzione di cambio codice rigorosamente controllata dalla chiave, che garantisce che solo il personale autorizzato possa assegnare e modificare il codice di accesso alla serratura.

Questa nuova funzione può anche alleviare il problema dei codici smarriti o dimenticati! È sufficiente creare il proprio database di codici utente e rimettere il codice smarrito o dimenticato secondo necessità. Inoltre, la funzione brevettata di ricerca del codice consente l'accesso di emergenza al personale autorizzato in caso di codici smarriti o dimenticati. La tecnologia integrata nella serratura consente la rotazione delle rotelle, bloccandosi in posizione solo dopo aver identificato il codice corretto.

Per una maggiore sicurezza e durata in caso di abuso o aggressione, questa serratura è disponibile con una funzione opzionale "antitorsione", compatibile con la maggior parte dei tipi e degli spessori di porte. Con l'installazione "antitorsione", la serratura può essere fissata alla superficie della porta, garantendole maggiore stabilità ed evitando danni alle porte dovuti alla "torsione" della serratura e al distacco delle viti di fissaggio. Per ulteriori informazioni sulle opzioni di montaggio disponibili, consultare Pagina 14.

Con un design robusto, una vasta gamma di opzioni e la semplicità d'uso, questa serratura a combinazione è disponibile anche con una finitura resistente alla corrosione (ID prodotto: 2810C, vedere l'immagine sotto), rendendola adatta a scuole, college, università e altri spazi per armadietti o deposito personale in palestre, centri benessere e piscine.

Per maggiori informazioni sulla nostra **serratura con cambio codice a controllo chiave**



Serratura con cambio codice a chiave

Caratteristiche standard

- ✓ 4 Combinazione a 4 ruote per 10.000 codici utente
- ✓ Funzione di ricerca codice brevettata
- ✓ La funzione di cambio codice è strettamente controllata dalla chiave: niente chiave, niente cambio codice
- ✓ Assegnazione dell'armadietto semplificata: si rilascia il codice di accesso con l'armadietto
- ✓ Elevata resistenza al furto
- ✓ Esclusiva funzione anti-effrazione del cilindro
- ✓ Disponibile in versione standard o anti-torsione
- ✓ Struttura in pressofusione di zinco
- ✓ Solo versione con modalità privata
- ✓ Disponibile in versione sinistra e destra
- ✓ Disponibile in 3 finiture standard verniciate a polvere (solo nero, bianco e argento - ID prodotto: 2800C)
- ✓ Rivestimento in Xylan (finitura nera): resistente alla corrosione (solo ID prodotto: 2810C)
- ✓ Area logo personalizzabile per l'applicazione del logo del cliente o di numeri sequenziali
- ✓ Prodotto per adattarsi a un ingombro standard industriale di 16 mm x 19 mm



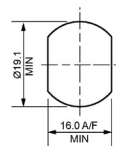
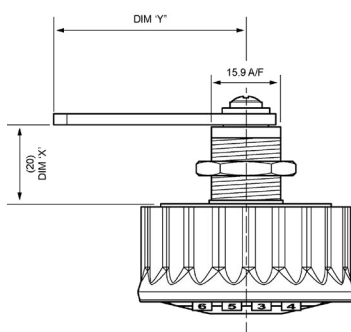
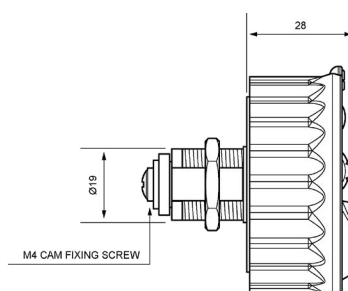
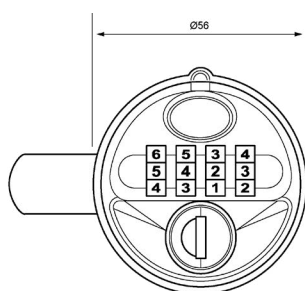
ID prodotto: 2800C



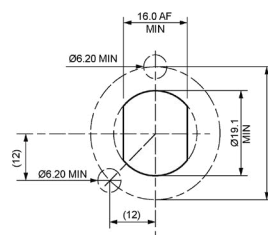
ID prodotto: 2800C



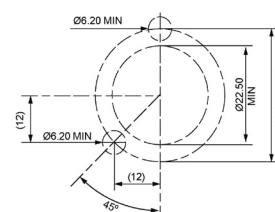
ID prodotto: 2800C / 2810C



FIXING HOLE SIZE FOR 9525001



FIXING HOLE PATTERN FOR 9525002 & 9525003



FIXING HOLE PATTERN FOR 9525004 & 9525005



Serratura a combinazione Saros Auto-Scramble



La serratura a combinazione auto-scramble Saros (ID prodotto: 2850) è la serratura a combinazione meccanica più sicura sul mercato.

Il codice utente a 4 cifre opera un rimescolamento visivo ad ogni apertura e chiusura della serratura impedendo la visualizzazione del codice utente a persone intorno a voi e quindi l'accesso all'armadietto da parte di persone non autorizzate. Inoltre, il design antimanomissione protegge i danni al meccanismo interno se le ruote vengono trattenute o forzate.

Le lamelle in acciaio temprato all'interno del cilindro conferiscono alla serratura un'elevata resistenza allo scasso. Anche se la serratura viene attaccata, l'esclusiva funzione anti-attacco del cilindro rende la serratura inutilizzabile per impedire l'ingresso non autorizzato nell'armadietto.

Per una maggiore sicurezza e durata in caso di abuso o attacco, questa serratura è disponibile con una funzione opzionale di "resistenza alla torsione". Questa caratteristica previene anche i danni alle porte causati da un uso improprio. Per ulteriori informazioni sulle opzioni di montaggio disponibili, vedere pagina 14.

Disponibile solo in modalità privata, la combinazione a 4 rotelle offre fino a 10.000 combinazioni uniche e la funzione brevettata di ricerca dei codici consente l'accesso di emergenza in caso di codici smarriti o dimenticati.

Per ulteriori informazioni sul
nostro lucchetto a combinazione
Saros Auto-Scramble



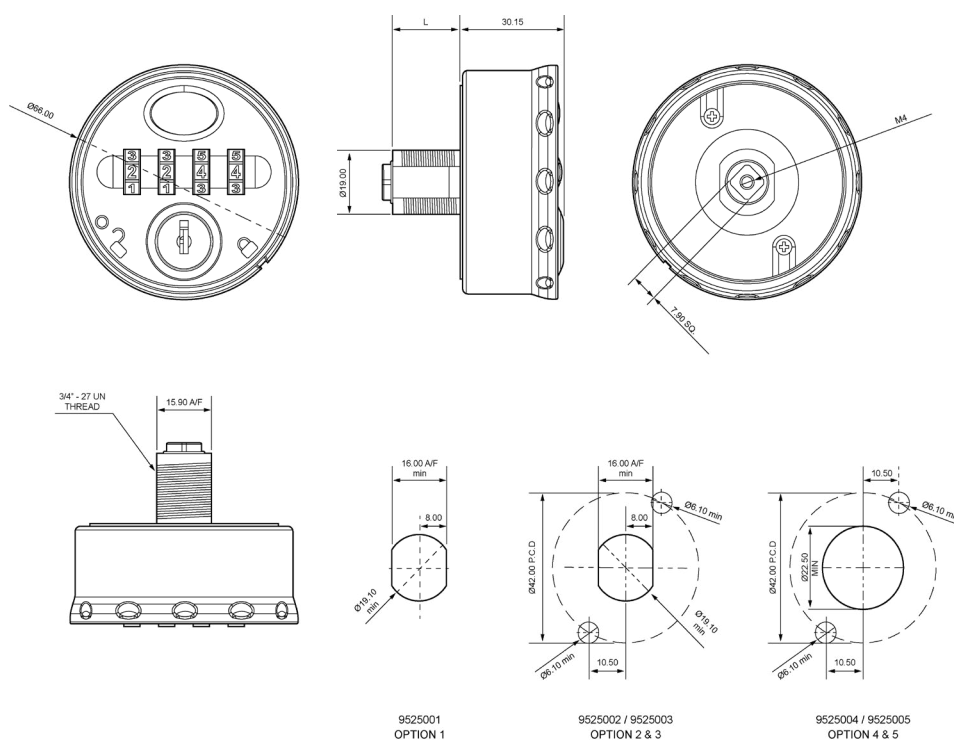
Serratura a combinazione Saros Auto-Scramble

Caratteristiche standard

- ✓ Il codice di accesso a 4 cifre adopera un mescolamento visivo all'apertura e alla chiusura della serratura
- ✓ Elevata resistenza al picking (apertura forzata tramite attrezzi)
- ✓ Esclusiva funzione anti-attacco del barile
- ✓ Design anti-manomissione
- ✓ Funzione brevettata di ricerca del codice
- ✓ Disponibili in versione standard o con resistenza alla torsione
- ✓ Disponibile in modalità privata
- ✓ Disponibile solo con chiusura DX
- ✓ Combinazione a 4 ruote per 10.000 codici utente
- ✓ Struttura in zinco pressofuso con indicatori di posizione
- ✓ Disponibile in 3 finiture standard con verniciatura a polvere (nero, bianco e argento)
- ✓ Area logo personalizzabile per l'applicazione del logo del cliente o di numeri sequenziali
- ✓ Prodotta per adattarsi all'ingombro standard del settore 16 mm x 19 mm
- ✓ Lunghezza del corpo serratura di 20 mm e 30 mm disponibile per adattarsi a porte di spessore fino a 32 mm



ID prodotto: 2850



Serratura a combinazione meccanica Gemini

Gemini
digital and mechanical locks

La serratura a combinazione Gemini (ID prodotto: 2700) è una serratura a combinazione a 4 ruote prodotta nel nostro stabilimento nel Regno Unito secondo standard rigorosi. Disponibile nelle versioni in modalità pubblica monouso e in modalità privata, questa serratura offre fino a 10.000 combinazioni uniche.

Una soluzione davvero adattabile. La serratura è disponibile con tastiere verticali, orizzontali, sinistre o destre e con opzioni di installazione a filo o in superficie.

La funzione brevettata di ricerca dei codici consente l'accesso di emergenza in caso di smarrimento o dimenticanza dei codici. Funzionalità aggiuntive consentono all'utente di impostare il proprio codice PIN e modificarlo in qualsiasi momento (solo modalità privata).

L'ingombro ridotto, la scelta di colori standard o personalizzati e l'ampia gamma di opzioni rendono Gemini la scelta perfetta per un'ampia gamma di applicazioni, tra cui armadietti, armadi e armadi.

Per ulteriori informazioni sul nostro **lucchetto a combinazione meccanica Gemini**



Caratteristiche standard

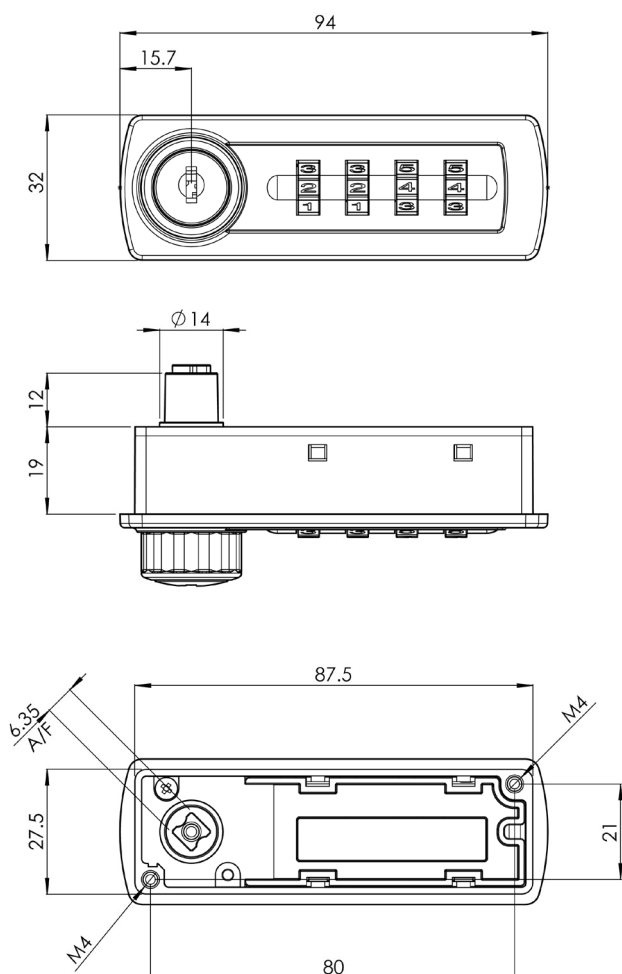
- ✓ Disponibili in versioni modalità pubblica e privata
- ✓ Disponibili versioni sinistra e destra, verticale e orizzontale
- ✓ Opzioni di installazione a filo o in superficie
- ✓ Combinazione a 4 rotelle per 10.000 codici utente
- ✓ Funzione brevettata di ricerca del codice
- ✓ Funzione di modifica del codice
- ✓ Disponibile in 3 finiture standard di verniciatura a polvere (Nero, Bianco e Argento)



ID prodotto: 2700 Modalità privata



ID prodotto: 2700 Modalità pubblica

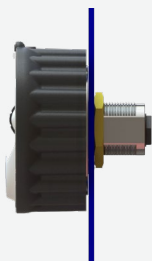


Opzioni di montaggio

Opzioni di montaggio compatibili solo con serratura a combinazione standard (ID prodotto: 2800), serratura a combinazione per aree umide (ID prodotto: 2810) e serratura a combinazione Saros (ID prodotto: 2850).

Opzione 1

N. prodotto
952500



Dimensioni secondo standard del mercato

Dado di fissaggio
2 x Viti CSK
1 x vite patch M4 x 6
1 x Rondella M4

Adatto per:

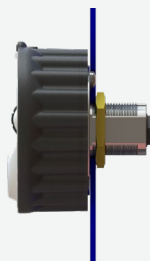
ID prodotto: 2800, 2810 e 2800C
Spessore porta fino a 14 mm
ID prodotto: 2850
Spessore porta da 14 mm a 24 mm

Dettagli del foro di fissaggio

16A/F X Ø19

Opzione 2

N. prodotto:
9525002



Resistenza alla torsione

Dado di fissaggio standard
2 x viti a testa bombata
1 x vite patch M4 x 6
1 x Rondella M4

Adatto per:

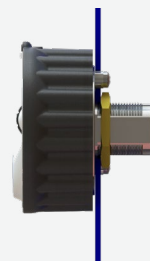
ID prodotto: 2800, 2810 e 2800C
Spessore porta fino a 14 mm
ID prodotto: 2850
Spessore porta da 14 mm a 24 mm

Dettagli del foro di fissaggio

16A/F X Ø19 e 2 fori Ø6,5 o Ø19 e 2 fori Ø6,5

Opzione 3

N. prodotto
9525003



Resistenza alla torsione

Dado di fissaggio standard
2 x viti a testa bombata
2 x Distanziali a testa cilindrica
1 x vite patch M4 x 6
1 x Rondella M4

Adatto per:

ID prodotto: 2800, 2810 e 2800C
Spessore porta fino a 14 mm
ID prodotto: 2850
Spessore porta da 14 mm a 24 mm

Dettagli del foro di fissaggio

16A/F X Ø19 e 2 fori Ø6,5 o Ø19 e 2 fori Ø6,5

Opzione 4

N. prodotto:
9525004



Resistenza alla torsione

Dado di fissaggio tramite l'estensione
2 x viti a testa bombata
2 x Distanziali a testa cilindrica
1 x vite patch M4 x 6
1 x Rondella M4

Adatto per:

ID prodotto: 2800, 2810 e 2800C
Spessore porta 14 mm - 19,5 mm
ID prodotto: 2850
Spessore porta 24 mm - 26 mm

Dettagli del foro di fissaggio

Ø22,5 e 2 fori Ø6,5

Opzione 5

N. prodotto
9525005



Resistenza alla torsione

Dado di fissaggio tramite l'estensione
2 x viti a testa bombata
2 x Distanziali a testa cilindrica
1 x Prolunga della camma 6,25 mm
1 x vite patch M4 x 6
1 x Rondella M4

Adatto per:

ID prodotto: 2800, 2810 e 2800C
Spessore porta 14 mm - 23 mm
ID prodotto: 2850
Spessore porta 26 mm - 32 mm

Dettagli del foro di fissaggio

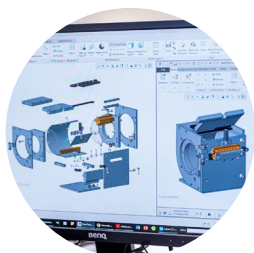
Ø22,5 e 2 fori Ø6,5



Informazioni su Lowe & Fletcher ed Euro-Locks

Lowe & Fletcher progetta e produce sistemi di chiusura per un'ampia gamma di clienti industriali e commerciali in tutto il mondo.

Forniamo oltre 80 milioni di prodotti all'anno, dalle serrature meccaniche di precisione alle più recenti serrature digitali ed elettroniche con molte soluzioni diverse, che ci consentono di soddisfare le diverse esigenze di chiusura.



Design

Lavoriamo a stretto contatto con tutti i nostri clienti per garantire che abbiano le serrature e i sistemi di chiusura giusti per le loro esigenze. Utilizzando la progettazione assistita da computer e la prototipazione rapida, siamo in grado di produrre un modello solido 3D della serratura per l'approvazione del cliente entro 24 ore, se necessario.



Produzione di precisione

Tutti i nostri sistemi di chiusura sono prodotti in uno dei nostri sei stabilimenti. Utilizzando processi di produzione primari e secondari avanzati, possiamo garantire che la nostra produzione sia efficiente, flessibile e guidata dalla qualità.

L'automazione gioca un ruolo fondamentale nella nostra produzione di precisione e una forza lavoro altamente qualificata fornisce molti anni di esperienza nell'assemblaggio finale dei nostri prodotti. Questo approccio combinato garantisce il mantenimento della qualità durante tutto il processo.



Fornitura

Qualunque sia la soluzione, siamo in grado di fornire in piccoli o grandi volumi dalle nostre attività. La nostra struttura nel Regno Unito ospita tutte le competenze e i processi essenziali sotto lo stesso tetto, dandoci il pieno controllo sulla qualità e sulla produzione, tra cui progettazione, utensili, produzione di PCB e componenti.



Eredità

Lowe & Fletcher produce serrature dal 1889. Come azienda familiare di sesta generazione, siamo orgogliosi del nostro patrimonio.



Siamo qui e pronti ad aiutarti

Produciamo serrature meccaniche, serrature intelligenti e sistemi di chiusura nel nostro stabilimento nel Regno Unito da oltre 120 anni e abbiamo venduto milioni di soluzioni di chiusura in tutto il mondo. Con il supporto dei nostri team di esperti in Europa e in America, siamo il vostro partner di fiducia per qualsiasi esigenza di chiusura.

Visita i nostri siti web per maggiori informazioni:

Lowe & Fletcher
www.lowe-and-fletcher.co.uk



Euro-Locks
www.euro-locks.com



Lowe & Fletcher Inc
www.loweandfletcherinc.com



CONTACT DETAILS

Lowe & Fletcher Ltd (UK)

E: sales@lowe-and-fletcher.co.uk
T: +44 (0) 121 505 0400

Euro-Locks SA (France)

E: euro-locks@euro-locks.fr
T: +33 (0)3.87.92.61.11

Lowe & Fletcher Inc (USA)

E: sales@loweandfletcherinc.com
T: +44 (0) 121 505 0400

Euro-Locks Sicherheitseinrichtungen GmbH (Germany)

E: vertrieb@euro-locks.de
T: +49 (0) 6897 9072 0

Euro-Locks SA NV (Belgium)

E: sales@euro-locks.be
T: +32 61 212.261

Euro-Locks Sp. z o. o. (Poland)

E: sekretariat@euro-locks.pl
T: +48 (32) 344-78-70, -82, -84



LOWE&FLETCHER
LOCKING SYSTEMS FOR INDUSTRY



EURO-LOCKS
LOCKING SYSTEMS FOR INDUSTRY

L&F A Lowe & Fletcher Group Company

© Copyright Lowe & Fletcher Group 2026.