

2800 and 2810 Mechanical Combination Lock

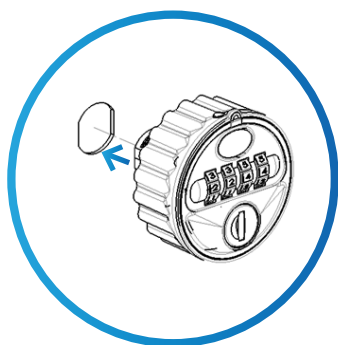


Diagram 1

Plaats de 2800/2810 door het deurpaneel zoals afgebeeld.

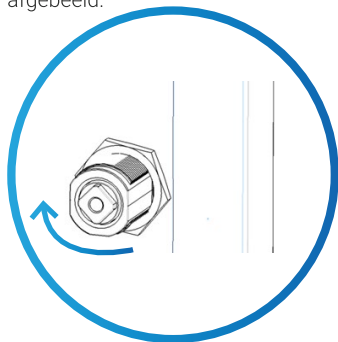


Diagram 2

Plaats de borgmoer en draai deze vast om te borgen.

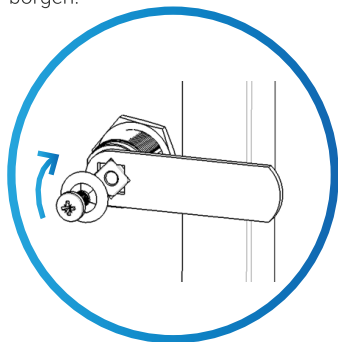


Diagram 3

Plaats de sluitlip, sluitring en schroef. Draai vast met nr. 2 Pozidriv®.

Speciale opmerkingen:

Maak jezelf vertrouwd met de werking en functies voordat je het mechanische combinatieslot installeert. Tenzij op speciale bestelling vooringesteld:

- ✓ De standaard gebruikerscode is 2244.
- ✓ Deze code is gemeenschappelijk voor alle standaard sloten en het is zeer belangrijk dat u uw eigen persoonlijke gebruikerscode instelt.
- ✓ Je slot is pas veilig als je de standaard gebruikerscode hebt gewijzigd.
- ✓ Houd je gebruikerscode goed bij.

De 2800 en 2810 sloten worden geleverd met een borgmoer, sluitlip, sluitring en nokbevestigingsschroef (M4).

- Stap 1** Verwijder alle verpakking.
- Stap 2** Plaats het slot aan de buitenkant van de deur zoals weergegeven in diagram 1.
- Stap 3** Houd het slot op zijn plaats, plaats de borgmoer en draai vast met 5Nm om te borgen zoals weergegeven in diagram 2.
- Stap 4** Plaats de sluitlip op de achterkant van het slot zoals vereist, monteer de sluitring en bevestigingsschroef zoals weergegeven in diagram 3.
- Stap 5** Draai de nokbevestigingsschroef vast met een No.2 Pozidriv® tot 1,5Nm. Zorg ervoor dat u de schroefdraad niet beschadigt bij het monteren van de schroef.
- Stap 6** Voordat u de deur sluit, test u het slot door de juiste gebruikerscode te selecteren en 90 te draaien. Je slot is klaar voor gebruik.

Lowe & Fletcher Ltd (UK)

E: sales@lowe-and-fletcher.co.uk

T: +44 (0) 121 505 0400

Lowe & Fletcher Inc (USA)

E: sales@loweandfletcherinc.com

T: +44 (0) 121 505 0400

Euro-Locks SA (France)

E: euro-locks@euro-locks.fr

T: +33 (0)3.87.92.61.11

Euro-Locks SA NV (Belgium)

E: sales@euro-locks.be

T: +32 61 212.261

Euro-Locks Sicherheitseinrichtungen GmbH (Germany)

E: vertrieb@euro-locks.de

T: +49 (0) 6897 9072 0

Euro-Locks Sp. z o. o. (Poland)

E: sekretariat@euro-locks.pl

T: +48 (32) 344-78-70, -82, -84

Instructies voor de gebruiker

2800 and 2810 Mechanical Combination Lock

OPMERKING: De gebruikersmodus MOET bij de bestelling worden opgegeven. Het slot kan niet worden gewijzigd tussen modi.

Gebruikersinstructies Voor Privémodus

Een nieuwe gebruikerscode instellen

- Stap 1** Selecteer de huidige gebruikerscode (standaard 2244).
- Stap 2** Draai de handgreep om de knop voor het wijzigen van de code te activeren (zie diagram 4).
- Stap 3** Houd de knop voor het wijzigen van de code ingedrukt en draai vervolgens aan de afzonderlijke wielletjes om de nieuwe gebruikerscode te selecteren (zie diagram 5).
- Stap 4** Laat de knop los om de gebruikerscode in te stellen op.
- Stap 5** Sluit de deur, vergrendel en scramble de code.

Diagram 4

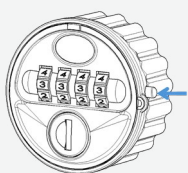
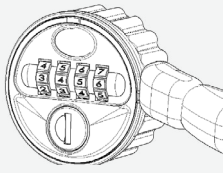


Diagram 5



Openen - Gebruikerscode selecteren & hendel draaien

Sluiten - Hendel draaien & code scramble

Openbare modus Gebruikersinstructies

- Stap 1** Met het slot in de 'Open' positie, draai aan de wielen om een nieuwe gebruikerscode te selecteren (zie diagram 8).
- Stap 2** Draai de handgreep naar de 'Gesloten' positie (zie diagram 9).
- Stap 3** Voer de code in en controleer of het slot vergrendeld is.

Diagram 8

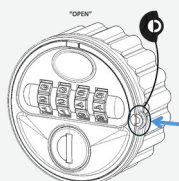
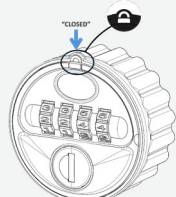


Diagram 9



2800/ 2810 Private & Public Code Finder Functie

- Stap 1** Plaats de hoofdsleutel en draai hem 90° met de klok mee (zie diagram 6).
- Stap 2** Draai de individuele wielletjes lichtjes (naar boven) tot elk wielletje in positie vergrendelt (gebruikerscode geïdentificeerd).
- Stap 3** Draai de sleutel 90° tegen de klok in & verwijder hem uit het slot (zie diagram 7).
- Stap 4** Raadpleeg de gebruikersinstructies voor de procedure om een nieuwe gebruikerscode in te stellen.

Diagram 6

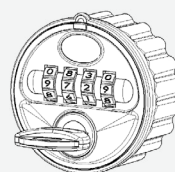
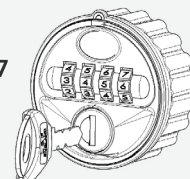


Diagram 7



2800/ 2810C Codecontrole Codezoeker Functie

- Stap 1** Steek de sleutel in het slot en draai 45° naar de positie om de code te vinden (zie diagram 10).
- Stap 2** Draai de afzonderlijke wielletjes lichtjes (naar boven) tot elk wielletje in positie vergrendelt (geïdentificeerde gebruikerscode).

Code wijzigen voor codecontrole

- Stap 1** Selecteer de huidige gebruikerscode.
- Stap 2** Draai de hendel 90° naar de open positie, draai de sleutel 90° naar de code verander positie (zie diagram 11).
- Stap 3** Draai de wielletjes om de nieuwe code in te stellen, draai de sleutel 90° terug en haal hem uit het slot.

Diagram 10

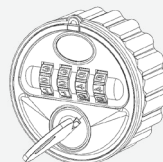


Diagram 11

