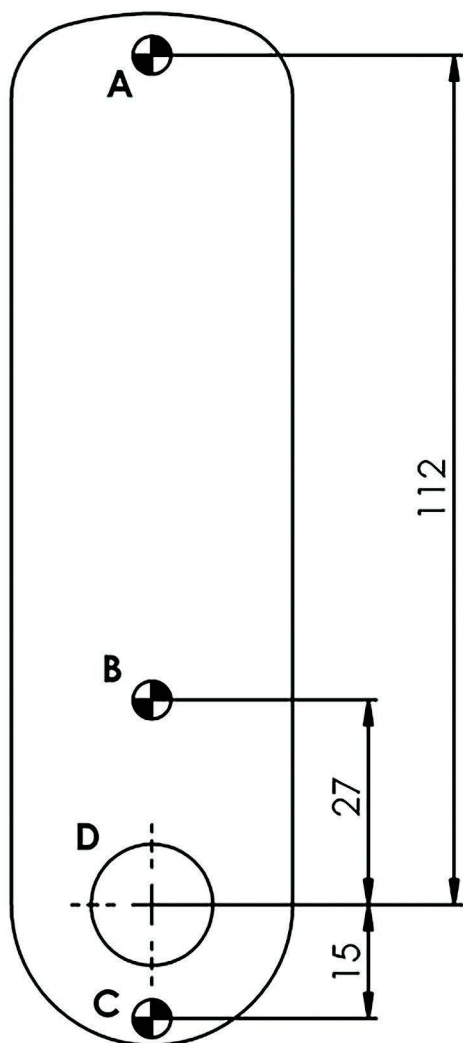


3961- Nimbus Opbouw Digitaal Combinatieslot voor natte ruimtes



ALS U EEN GEPRINTE SJABLOON GEBRUIKT,
ZORG ER DAN VOOR DAT DE SJABLOON
HET JUISTE FORMAAT HEEFT, AANGEZIEN
PRINTERS KUNNEN VERSCHILLEN

Belangrijke Notitie

Voordat je bevestigingsgaten boort, moet je ervoor zorgen dat de positie van het digitale combinatieslot voldoende ruimte biedt om de nok te laten werken.

- ✓ **Gaten A, B & C diameter 4.5 / 5.0mm**
- ✓ **Gat D diameter 16.0 / 16.5mm**
- ✓ **Gebruik altijd bevestigingsgat A en bevestigingsgat B of C (of beide)**

Bevestigings Instructies

Het digitale combinatieslot kan worden gemonteerd op kasten, lockers enz. als een origineel onderdeel of als een directe vervanging voor bestaande nokkensloten. Het kan ook achteraf

Speciale Opmerking

Voordat u het Nimbus digitale combinatieslot installeert, moet u het trekklipje van de batterij verwijderen en vertrouwd raken met de bediening en programmering.

Tenzij op speciale bestelling gemaakt, wordt het slot geleverd in de "PRIVATE" bedieningsmodus met een viercijferige code. In deze modus moet de gebruiker een viercijferige gebruikerscode invoeren om het slot te openen. Het slot vergrendelt zichzelf na 4 seconden. Het slot kan op elk moment worden geopend met de mastercode. Tenzij op speciale bestelling gemaakt, is de standaard Mastercode 11 33 55 77 en de standaard Gebruikerscode 22 44.

Deze codes zijn gemeenschappelijk voor alle standaardsloten en het is heel belangrijk dat je je eigen persoonlijke master- en gebruikerscodes instelt. Je slot is pas veilig als je de standaard mastercode en gebruikerscode hebt gewijzigd. Bewaar je mastercode goed, want zonder kun je geen programmeerwijzigingen aanbrengen.

Zie de programmeerhandleiding om je eigen codes in te stellen.

3961- Nimbus Opbouw Digitaal Combinatieslot voor natte ruimtes

Installatie Gids – Belangrijke Notities

Het 3961 slot kan worden bevestigd met twee of drie schroeven. Gebruik altijd schroefpositie "A" achter de logoknop. Gebruik "C". Voordat je bevestigingsgaten boort, moet je ervoor zorgen dat de positie van het digitale combinatieslot voldoende ruimte biedt om de geselecteerde nok te laten werken.

VERWIJDER HET TREKLIJFJE VAN DE BATTERIJ VOORDAT U HET SLOT VASTMAAKT

A) Nieuwe Installatie

Stap 1 Plaats de sjabloon op de deur en markeer TWEE gaten van $\varnothing 4,5$ mm (3/16") (zie installatieschema's). Gebruik gatpositie "A" en "C".

Markeer EEN gat van $\varnothing 16$ mm (5/8").

Stap 2 Boor alle bevestigingsgaten van $\varnothing 4,5$ mm en het vrije gat van $\varnothing 16$ mm.

Stap 3 Bevestig het plaatje aan de achterkant van het slot.

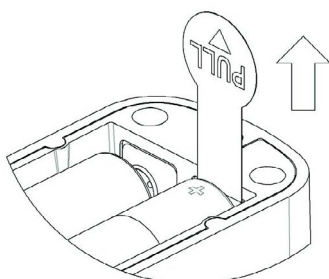
Stap 4 Bevestig het digitale combinatieslot aan de deur door de as door het gat van $\varnothing 16$ mm (5/8") te steken.

Stap 5 Bevestig ten minste 2 bevestigingsschroeven, afhankelijk van de dikte van de deur.

Stap 6 Kies de nok die bij je deur en kozijn past en bevestig deze op de vierkante as aan het einde van de as met de meegeleverde M4 x 8 patchschroef en platte ring.

Stap 7 Controleer de werking van het slot met behulp van de fabrieksgebruikerscode 22 44.

Stap 8 Als het slot correct werkt, wijzig dan de standaard MASTERCODE 11 33 55 77 en de standaard GEBRUIKERSCODE 22 44 en programmeer het slot met behulp van de meegeleverde programmeer- en bedieningsinstructies.



B) Bestaand nokkenslot vervangen door het 3960 Nimbus digitale combinatieslot

Stap 1 Verwijder het bestaande nokkenslot.

Stap 2 Plaats de installatiesjabloon op de deur over het gat dat door het nokkenslot is achtergelaten (positie "D") en teken TWEE gaten van $\varnothing 4,5$ mm (3/16") af (zie de installatiesjablonen). Gebruik gatpositie "A" en "C".

Stap 3 Boor alle bevestigingsgaten $\varnothing 4,5$ mm (3/16").

Stap 4 Ga verder met de installatie van stap 3 tot en met 8 zoals hierboven aangegeven.

