



EURO-LOCKS
LOCKING SYSTEMS FOR INDUSTRY

SOLUTIONS DE VERROUILLAGE POUR L'INDUSTRIE



LOCKING SOLUTIONS FOR INDUSTRY





EURO-LOCKS

LOCKING SYSTEMS FOR INDUSTRY



Le groupe Euro-Locks est spécialisé dans la conception et la fabrication de systèmes de verrouillage pour un large éventail de clients industriels.

Notre offre se distingue par une large gamme de produits :

- Serrures pour le marché de l'énergie
- Serrures pour le marché de la construction
- Serrures pour mobilier métallique
- Serrures pour mobilier en bois
- Serrures pour boîtes postales
- Serrures pour le marché automobile
- Serrures pour coffres forts
- Serrures pour poignées de fenêtre et autres

Nous fabriquons des serrures à clé, des poignées pivotantes, des charnières, des serrures batteuses, des cadenas, des serrures à combinaison mécanique, des serrures électronique, des serrures de haute sécurité, des interrupteurs, des serrures pour poignées de fenêtre, des barillets pour différentes applications, des systèmes de verrouillage pour coffres de toit et bien d'autres.

Pourquoi est-il intéressant de collaborer avec nous ?

- Une large gamme de produits (plus de 1000 références de produits)
- La plus haute qualité des serrures fabriquées, confirmée par les certificats ISO9001 et VDS
- Garantie légale
- Stabilité de la collaboration
- Excellent rapport qualité-prix
- Flexibilité de production
- Possibilité de concevoir et de fabriquer des produits qui répondent aux exigences individuelles des clients



Euro-Locks Group specializes in design and manufacture of locking systems for a broad spectrum of industrial customers.

Our offer is distinctive for a wide range of products:

- Locks for the power market
- Locks for the construction market
- Locks for metal furniture
- Locks for wooden furniture
- Locks for postal boxes
- Locks for the automotive market
- Locks for safes
- Locks for window handles and other

We manufacture IP65 class spanner locks, swinghandles, hinges, seals, camlocks, padlocks, mechanical combination locks, electronic locks, safe locks, switches, locks for window handles, barrels for different applications, locking systems for roof boxes and many others.

Why it's good to cooperate with us?

- A wide range of products (over 1000 product references)
- Highest quality of manufactured locks, confirmed with ISO9001 and VDS certificates
- Statutory warranty
- Stability of cooperation
- Excellent price-performance ratio
- Production flexibility
- Possibility of designing and manufacturing products that meet individual customer's requirements

Solutions de verrouillage pour les applications industrielles et OEM



Une échelle mondiale, une expertise locale

Notre division Systèmes de fermeture possède des sites au Royaume-Uni, en Belgique, en France, en Allemagne, en Pologne et aux États-Unis. Ces sites de production fournissent à la fois leur marché national mais aussi d'autres pays soit environ 80 millions de serrures qui sont livrées chaque année dans le monde entier.



Des valeurs familiales

Nous fabriquons des serrures depuis 1889 et sommes une entreprise familiale de sixième génération. En tant qu'entreprise familiale, nous sommes fiers de notre héritage qui nous permet d'adopter une vision à long terme avec conviction et confiance.

Locking solutions for industrial and OEM applications



Global scale, local expertise

Our Locking Systems Division has sites in the UK, Belgium, France, Germany, Poland and the USA. These advanced production facilities serve both their local markets as well as supplying specialist locks for the wider business network, delivering around 80 million locks every year across the globe.



Family values

We have been making locks since 1889 and are a sixth-generation family-owned business.

As a family business we are proud of our heritage which enables us to take a long-term view with conviction and confidence.



SOMMAIRE (CONTENTS)

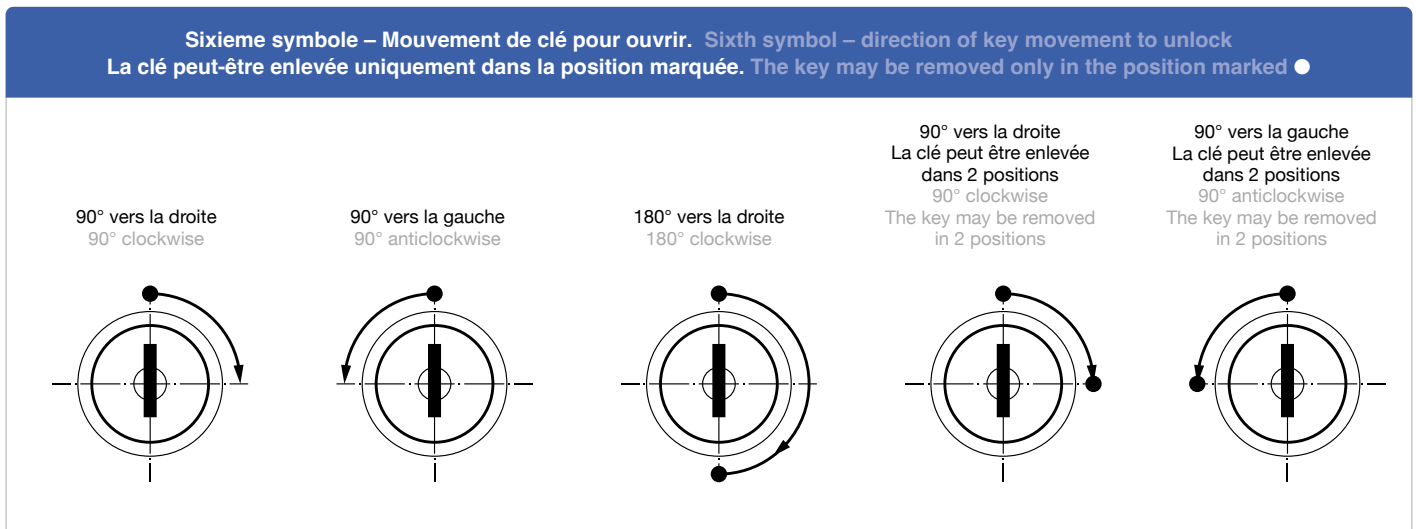
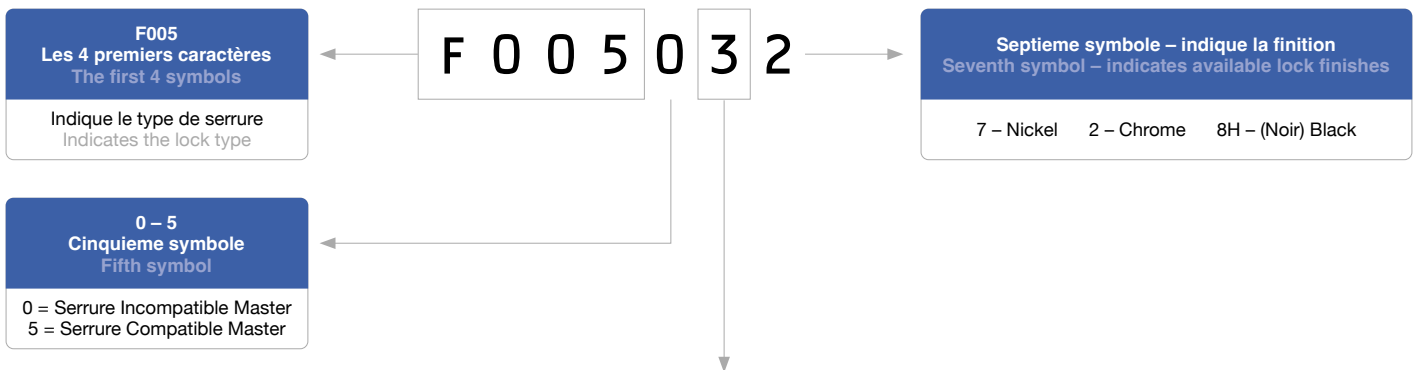
PRESENTATION DU GROUPE	2	
SOMMAIRE	3	
EXPLICATION DU CODE PRODUIT	4	
CAMES & METHODES DE FIXATIONS	5	
DETAILS DES TYPES DE CLES	6	
DEFINITION DU PRODUIT POUR COMMANDE	9	
FAMILLE	RÉFÉRENCE	PAGE
Serrures Batteuses (Camlocks)	F780	10
	0201	11
	F404	12
	F718	12
	F636	12
	F343	13
	F143	13
	F342	13
	F510	14
	F800	14
	3802	14
	4648	15
	F815	15
	PBOX	15
	F126	16
	3838	16
	F05	16
	F07	17
	F672	17
	F788	17
MAK5	18	
F122	18	
F575	18	
F328/E	19	
F196	19	
FAMILLE	RÉFÉRENCE	PAGE
Serrures de Haute Sécurité (High Security Locks)	0902	20
	HSRD A253	21
	HSDT	21
	RPT 4304-0100	21
FAMILLE	RÉFÉRENCE	PAGE
Serrures Claquables (Slamlocks)	4681	22
	B586	23
FAMILLE	RÉFÉRENCE	PAGE
Serrure Mobilier Bois (Wooden Furniture Locks)	0440	24
	0412	25
	0456	25
	0479	26
	ELOH D707	26
	ELOW D593	27
	F822	27
FAMILLE	RÉFÉRENCE	PAGE
Serrures à Combinaison Mécanique (Mechanical Code Locks)	A152	28
	2700	29
	2800	29
	2850	29

FAMILLE	RÉFÉRENCE	PAGE	
Serrures Electronique (Electronic Locks)	3450 ECHO	30	
	3700	31	
	3780	31	
	3781	31	
	3950	32	
	3960	32	
	3964	33	
	3792	33	
	RAS Système	34	
	Zodiac Système	35	
FAMILLE	RÉFÉRENCE	PAGE	
Poignées (Handles)	1692	36	
	1601	37	
	1642	37	
	F810	37	
	F751	38	
	F753	38	
	H826	39	
	F790	39	
	FAMILLE	RÉFÉRENCE	PAGE
	Monnayeurs (Coinlocks)	F750	40
2788		41	
F782		41	
F803		41	
FAMILLE	RÉFÉRENCE	PAGE	
Charnières (Hinges)	Z528-1/2	42	
	Z116	43	
	Z403	43	
	Z400	43	
FAMILLE	RÉFÉRENCE	PAGE	
Serrures Cadenassable (Latchlocks)	4452	44	
	4485	45	
	5524	46	
	F688	46	
	4470	47	
	4473	47	
	4443	48	
	A208	48	
	ELOWH D444	49	
	F131	49	
	FAMILLE	RÉFÉRENCE	PAGE
Verrous de Forme (Budget Lock)	4282	50	
	F550	51	
	F248	51	
	F600	51	
	F473	52	
	F812	52	
	P851	52	
FAMILLE	RÉFÉRENCE	PAGE	
Interrupteurs à clés (Key Switches)	4350	53	
	4356	53	
FAMILLE	RÉFÉRENCE	PAGE	
Serrures Poussoir (Pushlocks)	D779	54	
	F795	55	
	B831	55	

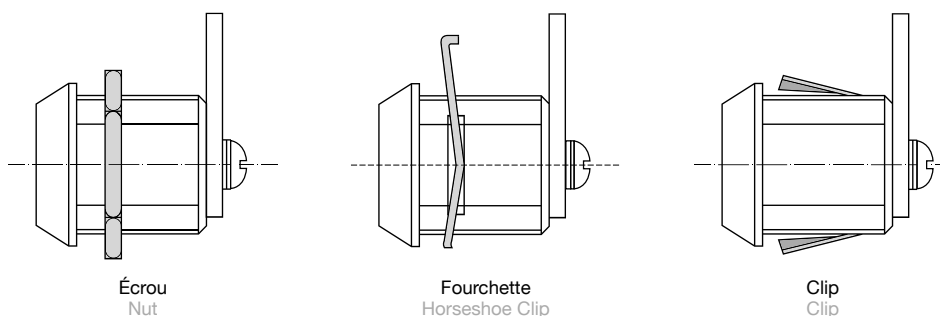


EURO-LOCKS
LOCKING SYSTEMS FOR INDUSTRY

Comprendre le code produit (Understanding the product code)

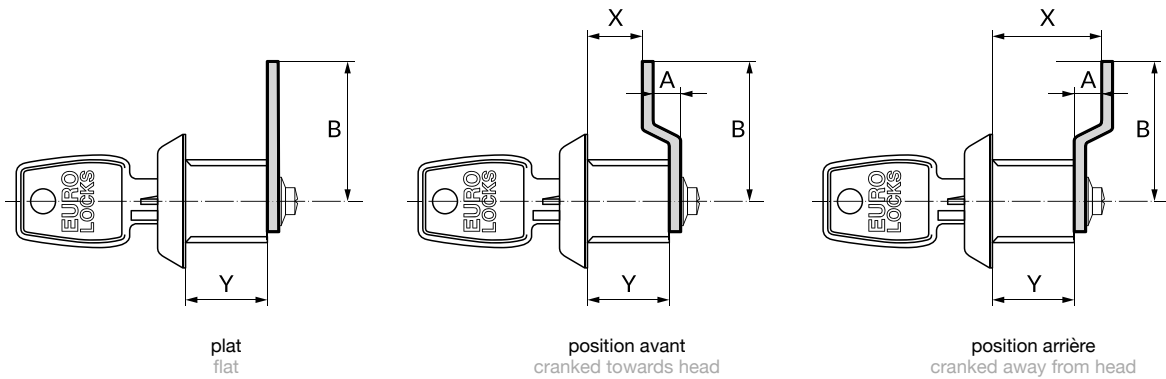


Méthodes de fixation de la serrure sur panneaux Possible methods of lock fixing to panels



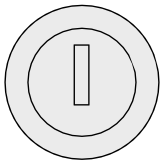
Cames (Cams)

Formes et méthodes de montages
Shapes and mounting methods

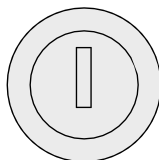
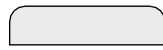


Formes de tête disponibles (Lock head – available shapes)

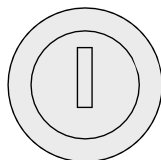
Conique
Conical



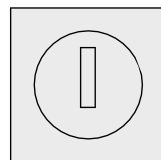
Ronde
Round



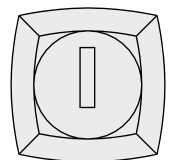
Cylindrique
Cylindrical



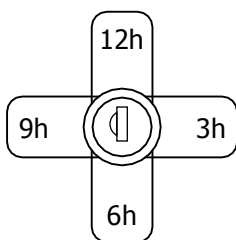
Carré
Square



Rectangulaire
Rectangular



Position de la came fermée Cam position when locked





DETAILS DES TYPES DE CLES (KEYING DETAILS)



Combinaison unique : toutes les serrures ont le même numéro de clé (numéro de combinaison), avec une seule clé qui ouvre toutes les serrures.

Combinaisons variées : toutes les serrures ont des numéros de clés différents (numéro de combinaison), chaque serrure nécessitant sa propre clé pour l'ouvrir.

Remarque : les serrures peuvent également être fournies « par lots de même combinaison » – « chaque lot étant d'une combinaison différente ». Cette configuration est adaptée aux endroits comme les bureaux, les chambres d'hôtel et d'hôpitaux où toutes les unités dans une même pièce utilisent un numéro de clé, mais différent des pièces attenantes.

D.N.O.C. : (numéro de combinaison sur capot – Differ Number On Cap) signifie que le numéro de la clé est estampillé sur le devant de la serrure (capot). Cela facilite le remplacement des clés en cas de perte.

Master : Certaines serrures peuvent être fournies sur passe moyennant un supplément.



Keyed to pass: All locks have the same key number (Differ number), with one key opening all locks.

Keyed to differ: All locks have different key numbers (Differ number), each lock requiring its own key to open.

Note: Locks can also be supplied 'Keyed in sets to pass' – 'Each set to differ'. This arrangement caters for places such as offices, hotel rooms and hospital rooms where all units in a given room will operate one key number, but differ from adjoining rooms.

D.N.O.C.: (Differ Number On Cap) will result in the key number being stamped on the lock front (cap). This assists in obtaining replacement keys if they are lost.

Mastering: Key series can be mastered at extra cost.

IMAGE (IMAGE)	SÉRIE (SERIES)	DESCRIPTION (DESCRIPTION)	ENTRÉE (ENTRY)	COMBINAISONS (COMBINATIONS)	NUMÉROS DE COMBINAISONS DISPONIBLES (CODE NUMBERS)
	FFE	5 Disques	Single	4	FFE 3, 8, 17, 31
	H	4 Disques	Double	50	H500 - H550
	FS	5 Disques	Single	80	FS 876 - FS995
	1F	5 Disques	Double	200	1F001 - 1F200
	FH	5 Disques	Double	200	FH001 - FH200
	800	5 Disques	Double	200	801-1000
	92	5 Disques	Single	200	92201 - 92400
	A.C.E.Y.Z	Refer to Sales for information	Single	-	-



IMAGE (IMAGE)	SÉRIE (SERIES)	DESCRIPTION (DESCRIPTION)	ENTRÉE (ENTRY)	COMBINAISONS (COMBINATIONS)	NUMÉROS DE COMBINAISONS DISPONIBLES (CODE NUMBERS)
	89	5 Disques	Double	200	89001 - 89200
	2D	5 Disques	Single	200	2D001 - 2D200
	35	Série de barilletts amovibles	Double	500	3500 - 35499
	18	6 Disques	Double	1000	1800 - 18999
	64	6 Disques	Double	1000	64001 - 65000
	66-67	8 Disques	Double	1200	66001 - 67200
	2000	7 Disques	Double	2000	2001 - 4000
	85-87	8 Disques	Double	2000	85001 - 87000
	25-27	7 Disques	Double	2000	25001 - 27000
	95-97	10 Disques	Single	2000	95001 - 97000
	45-47	10 Disques	Double	2000	45001 - 47000
	ZA, ZC, ZE, ZF, ZG, ZL	Serrures à Levier	Single	1800/2000	Plusieurs
	7400	Goupilles	Single	690	0001 - 0690
	7500	Goupilles	Single	3200	1001 - 3200
	37	Pistons Radiaux - Non Master	Single	10000	370001 - 379999
	31	Pistons Radiaux - Non Master	Single	10000	310001 - 319999
	28	Pistons Radiaux - Non Master	Single	10000	280001 - 289999
	40	Serrures à Levier	Single	6000	400001 - 406000



EURO-LOCKS

LOCKING SYSTEMS FOR INDUSTRY

IMAGE (IMAGE)	SÉRIE (SERIES)	DESCRIPTION (DESCRIPTION)	ENTRÉE (ENTRY)	COMBINAISONS (COMBINATIONS)	NUMÉROS DE COMBINAISONS DISPONIBLES (CODE NUMBERS)
	41	Serrures à Levier	Single	1000	410001 - 411000
	42	Serrures à Levier	Single	4050	420201 - 428400
	43	Serrures à Levier	Single	1600	430001 - 431600
	49	Serrures à Levier	Single	2000	491000 - 493000
	55	Serrures à Levier	Single	10000	491000 - 492000
	57	Serrures à Levier	Single	1600	570001 - 571600
	SR1	Serrures à Levier, Interrupteurs	Single	80000	S00001 - S80000



Les serrures présentées dans ce catalogue ne constituent qu'un aperçu de l'étendue de notre gamme et de notre savoir-faire.

En cas de contrainte technique ou d'interrogation sur l'un de nos produits, notre équipe commerciale ainsi que notre bureau d'études se tiennent à votre disposition pour vous accompagner et répondre à vos questions.



The locks presented in this catalogue are only a glimpse of the breadth of our range and our expertise.

If you have any technical constraints or questions about one of our products, our sales team and design office are available to assist you and answer your questions.



DEFINITION DU PRODUIT POUR COMMANDE (FORM FOR SPECIFYING LOCK PARAMETERS)

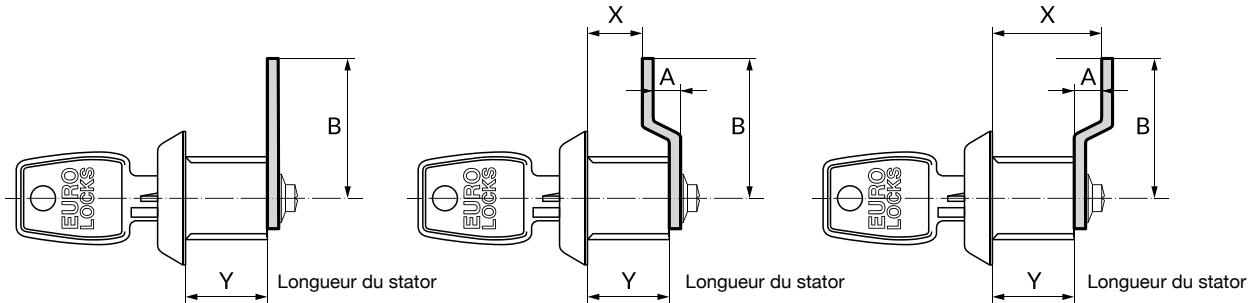
Veuillez spécifier les paramètres requis de la serrure en entrant leurs valeurs et en marquant X dans les cases vides ci-dessous:
Please, specify the required parameters of lock entering their values and mark X in empty squares below:

Veuillez sélectionner la position de la came et spécifier les dimensions "X", "A", "Y", "B"
Please, select the cam position and specify dimensions "X", "A", "Y", "B"

Came Plate
Flat Cam

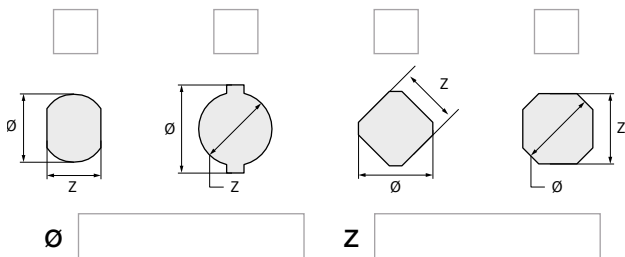
Came pliée vers l'avant
Camcranked Towards Head

Came pliée vers l'arrière
Cam Cranked Away from Head

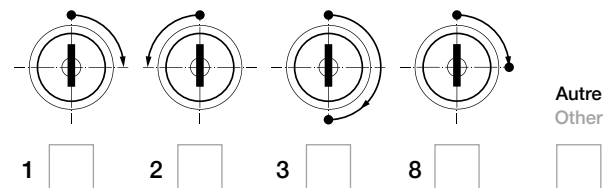


X A Y B

Veuillez préciser le type et la taille de l'empreinte de fixation
Please, specify fixing hole type and size



Veuillez préciser le mouvement de la clé.
La flèche indique le sens d'ouverture de la serrure, la position libre de la clé est indiquée par ●
Please, specify the key movement. The arrow shows the direction of opening the lock, key free position shown by ●



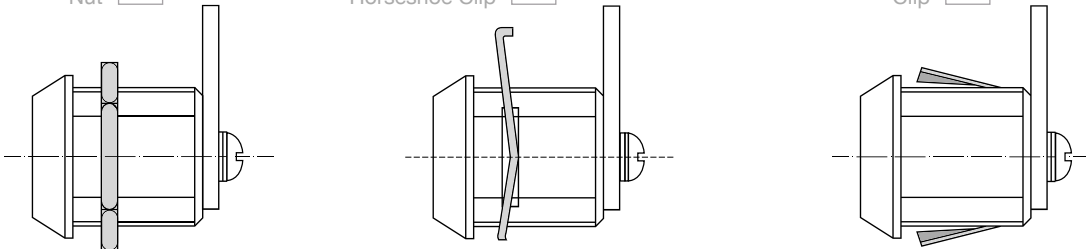
Veuillez préciser l'épaisseur du panneau et le type de fixation de la serrure :
Please, specify panel thickness and type of lock fixing:

mm

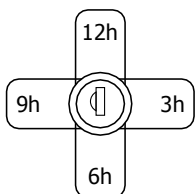
Écrou
Nut

Fourchette
Horseshoe Clip

Clip
Clip



Veuillez préciser la position de la came lorsque la serrure est fermée
Please, specify the cam position when lock is closed



Fermée à 3h Closed on 3h

Fermée à 6h Closed on 6h

Fermée à 9h Closed on 9h

Fermée à 12h Closed on 12h

Toutes les serrures avec 2 clés dans le kit
All locks with 2 keys in the set

La même combinaison de clé
The same key code

Combinaison de clé différente
Different key code

Combinaison de clé différente avec pass Master
Different key code with Master system

SERRURES BATTEUSES

CAMLOCKS



Euro-Locks conçoit, fabrique et fournit une gamme de serrures batteuses pour de nombreuses applications industrielles.

Une serrure batteuse est extrêmement polyvalente et peut être utilisée sur une multitude d'applications différentes, y compris casiers, BAL (Boîte aux lettres), armoires et plus encore !

Les serrures batteuses sont extrêmement polyvalentes. Elles sont proposées sous différentes formes, dimensions et avec de nombreuses options, comprenant des mouvements standards, des combinaisons, des finitions et empreintes de fixation.



Camlocks consist of a base unit (the housing and barrel) with a cam attached, operating the lock moves the cam to open and close the lock.

Here at Euro-Locks we design, manufacture and supply a range of camlocks for industrial and commercial applications.

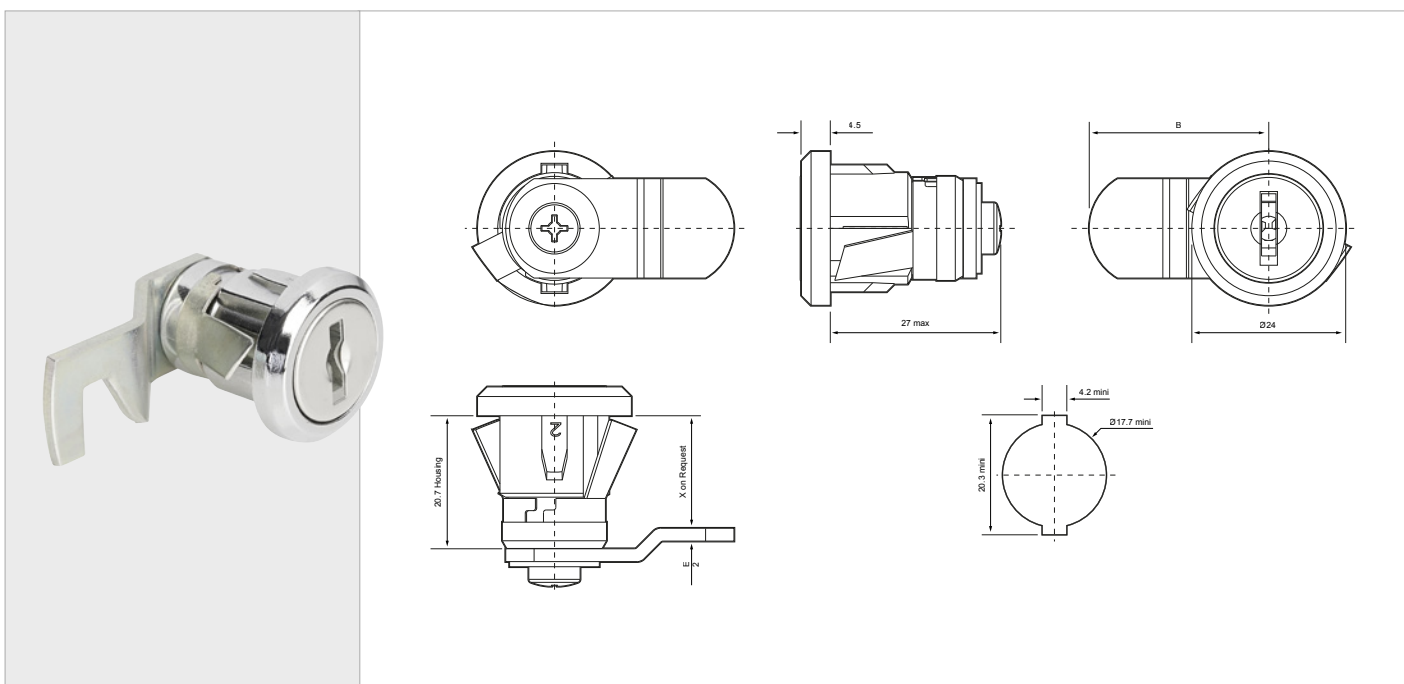
A camlock is extremely versatile and can be used on a multitude of different applications including lockers, postal, enclosures and many more!

They come with different head shapes and sizes and a wide variety of other options including standard movements, lock combinations, lock finish and fixing hole shape.



F780 SERRURE BATTEUSE

WWW.EURO-LOCKS.COM/FR



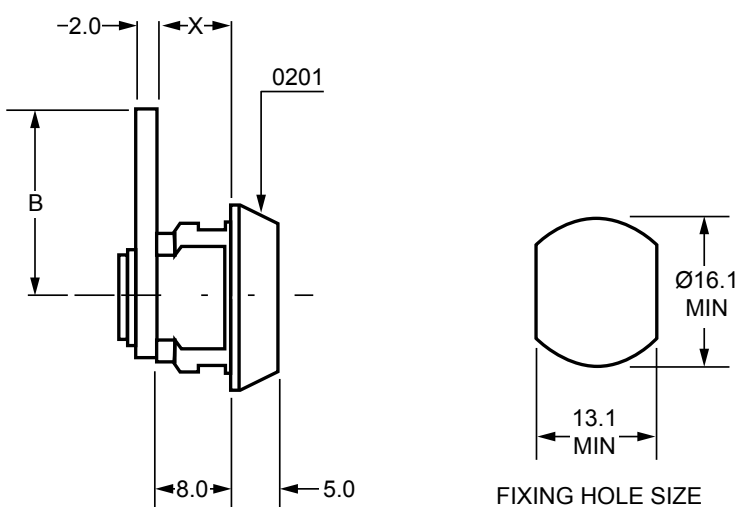
RÉFÉRENCE (REFERENCE)	SÉRIES DE CLÉS (SERIES)	COMBINAISONS (COMBINATIONS)	MOUVEMENT DE CLÉ (KEY MOVEMENT)	EPAISSEUR MAX. DU PANNEAU DE FIXATION (MAX PANEL THICKNESS)	LONGUEUR DE CORPS (BODY LENGTH)	MÉTHODE DE FIXATION (FIXING)
F780	9000	500	1,2,3	1,6mm	20,7mm	Clip (Clip)





0201 SERRURE BATTEUSE

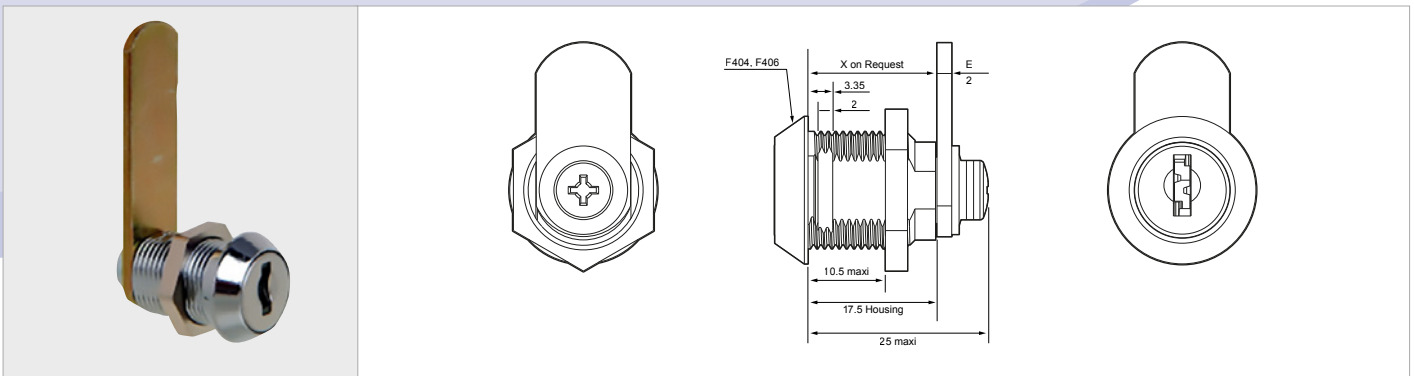
SCANNEZ POUR PLUS D'INFORMATIONS



RÉFÉRENCE (REFERENCE)	SÉRIES DE CLÉS (SERIES)	COMBINAISONS (COMBINATIONS)	MOUVEMENT DE CLÉ (KEY MOVEMENT)	EPAISSEUR MAX. DU PANNEAU DE FIXATION (MAX PANEL THICKNESS)	LONGUEUR DE CORPS (BODY LENGTH)	MÉTHODE DE FIXATION (FIXING)
0201	800	200	1,2,3,8,9	2,5mm	8mm	Ecrou (Nut)

F404 SERRURE BATTEUSE

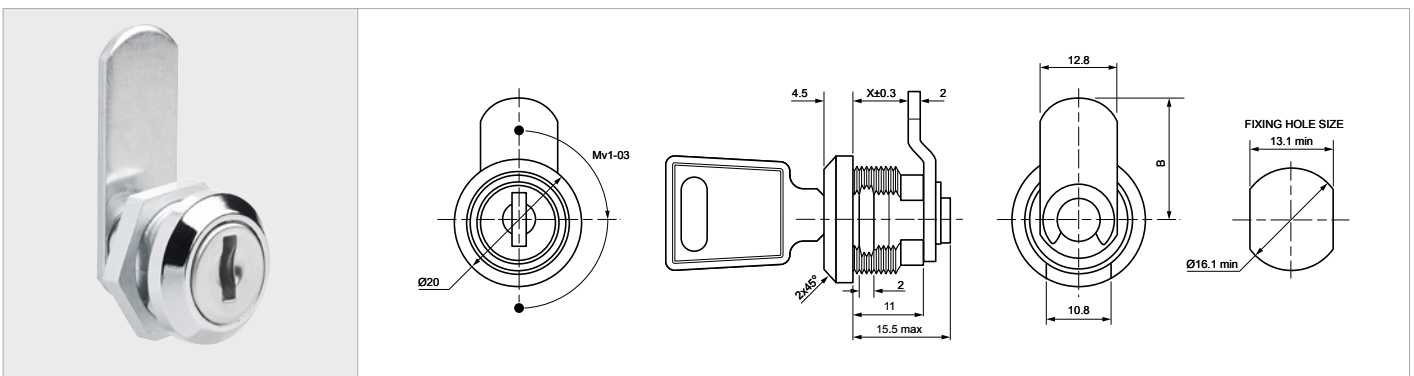
SCANNEZ POUR PLUS D'INFORMATIONS



RÉFÉRENCE (REFERENCE)	SÉRIES DE CLÉS (SERIES)	COMBINAISONS (COMBINATIONS)	MOUVEMENT DE CLÉ (KEY MOVEMENT)	EPAISSEUR MAX. DU PANNEAU DE FIXATION (MAX PANEL THICKNESS)	LONGUEUR DE CORPS (BODY LENGTH)	MÉTHODE DE FIXATION (FIXING)
F404	FH	200	3	11mm	17,5mm	Ecrou ou Fourchette (Nut or Fork)

F718 SERRURE BATTEUSE

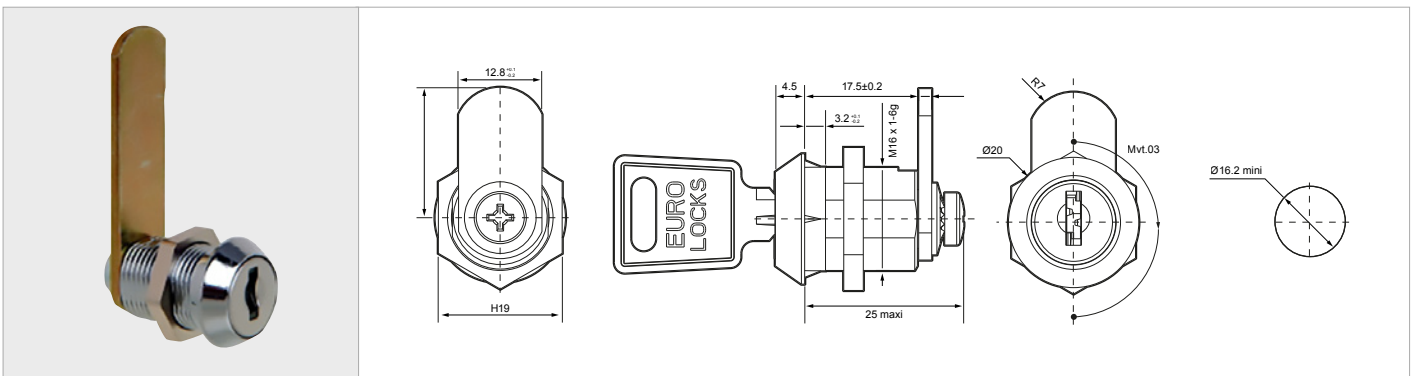
SCANNEZ POUR PLUS D'INFORMATIONS



RÉFÉRENCE (REFERENCE)	SÉRIES DE CLÉS (SERIES)	COMBINAISONS (COMBINATIONS)	MOUVEMENT DE CLÉ (KEY MOVEMENT)	EPAISSEUR MAX. DU PANNEAU DE FIXATION (MAX PANEL THICKNESS)	LONGUEUR DE CORPS (BODY LENGTH)	MÉTHODE DE FIXATION (FIXING)
F718	1F	200	3	4mm	11mm	Ecrou (Nut)

F636 SERRURE BATTEUSE

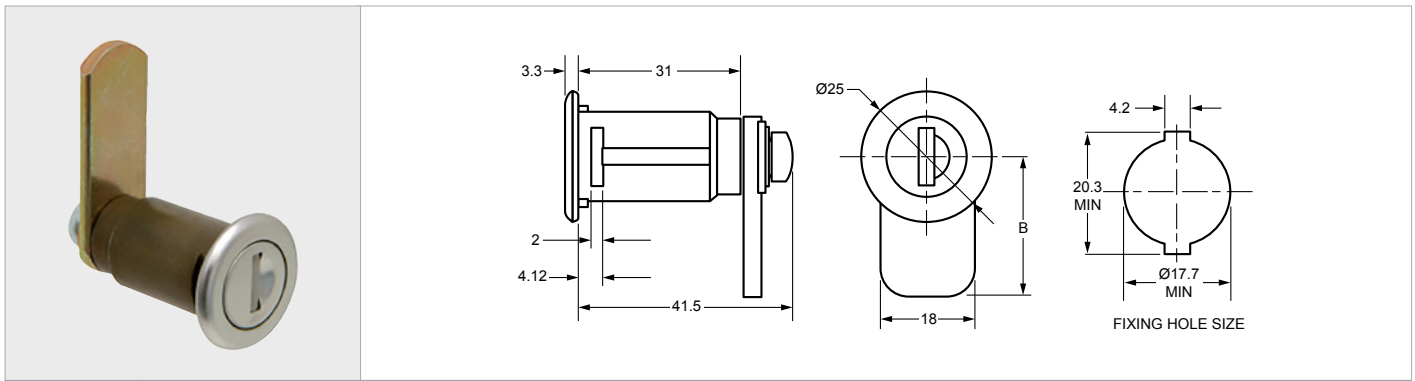
SCANNEZ POUR PLUS D'INFORMATIONS



RÉFÉRENCE (REFERENCE)	SÉRIES DE CLÉS (SERIES)	COMBINAISONS (COMBINATIONS)	MOUVEMENT DE CLÉ (KEY MOVEMENT)	EPAISSEUR MAX. DU PANNEAU DE FIXATION (MAX PANEL THICKNESS)	LONGUEUR DE CORPS (BODY LENGTH)	MÉTHODE DE FIXATION (FIXING)
F636	FH	200	3,8	13,5mm	17,5mm	Ecrou (Nut)

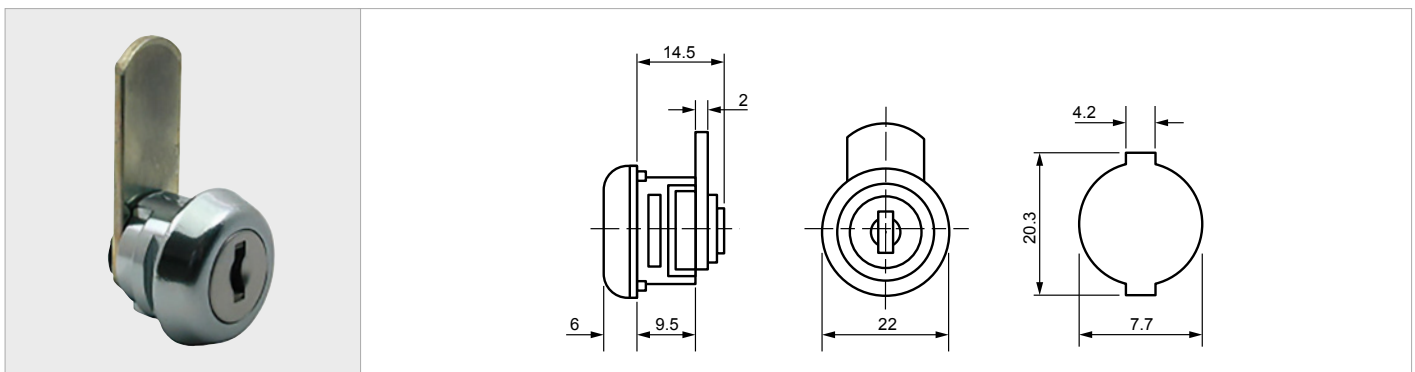


F343 SERRURE BATTEUSE



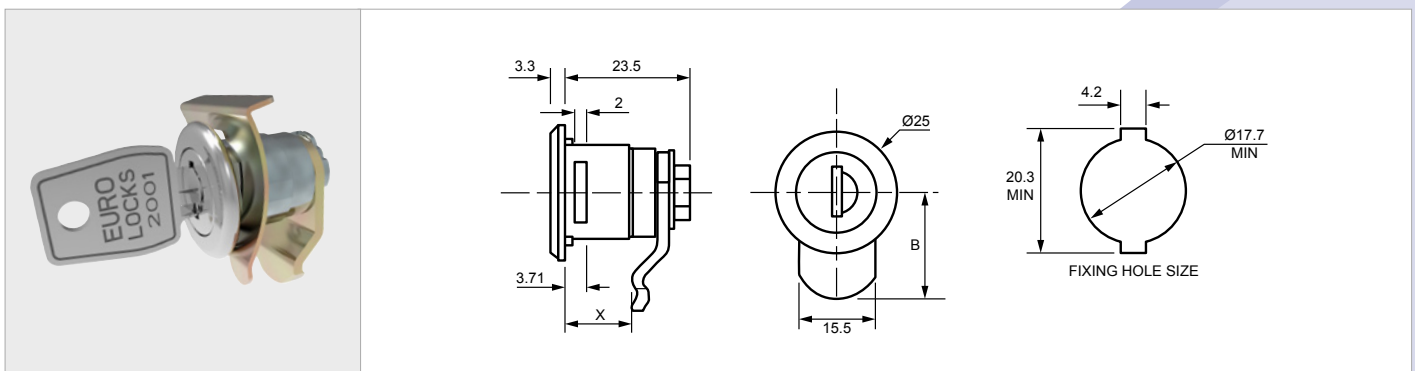
RÉFÉRENCE (REFERENCE)	SÉRIES DE CLÉS (SERIES)	COMBINAISONS (COMBINATIONS)	MOUVEMENT DE CLÉ (KEY MOVEMENT)	EPAISSEUR MAX. DU PANNEAU DE FIXATION (MAX PANEL THICKNESS)	LONGUEUR DE CORPS (BODY LENGTH)	MÉTHODE DE FIXATION (FIXING)
F343	2000	2000	3	2mm	31,4mm	Fourchette (Fork)

F143 SERRURE BATTEUSE



RÉFÉRENCE (REFERENCE)	SÉRIES DE CLÉS (SERIES)	COMBINAISONS (COMBINATIONS)	MOUVEMENT DE CLÉ (KEY MOVEMENT)	EPAISSEUR MAX. DU PANNEAU DE FIXATION (MAX PANEL THICKNESS)	LONGUEUR DE CORPS (BODY LENGTH)	MÉTHODE DE FIXATION (FIXING)
F143	FH	200	1,3,4,8	1,5mm	9,5mm	Fourchette (Fork)

F342 SERRURE BATTEUSE

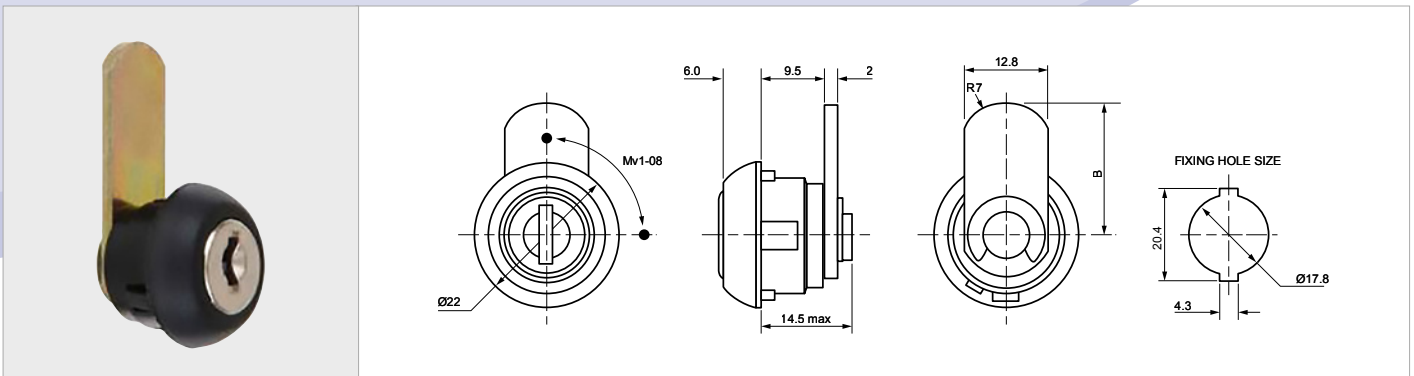


RÉFÉRENCE (REFERENCE)	SÉRIES DE CLÉS (SERIES)	COMBINAISONS (COMBINATIONS)	MOUVEMENT DE CLÉ (KEY MOVEMENT)	EPAISSEUR MAX. DU PANNEAU DE FIXATION (MAX PANEL THICKNESS)	LONGUEUR DE CORPS (BODY LENGTH)	MÉTHODE DE FIXATION (FIXING)
F342	2000	2000	1,3	1,5mm	17,2mm	Fourchette (Fork)

SERRURES BATTEUSES (CAMILLOCKS)

F510 SERRURE BATTEUSE

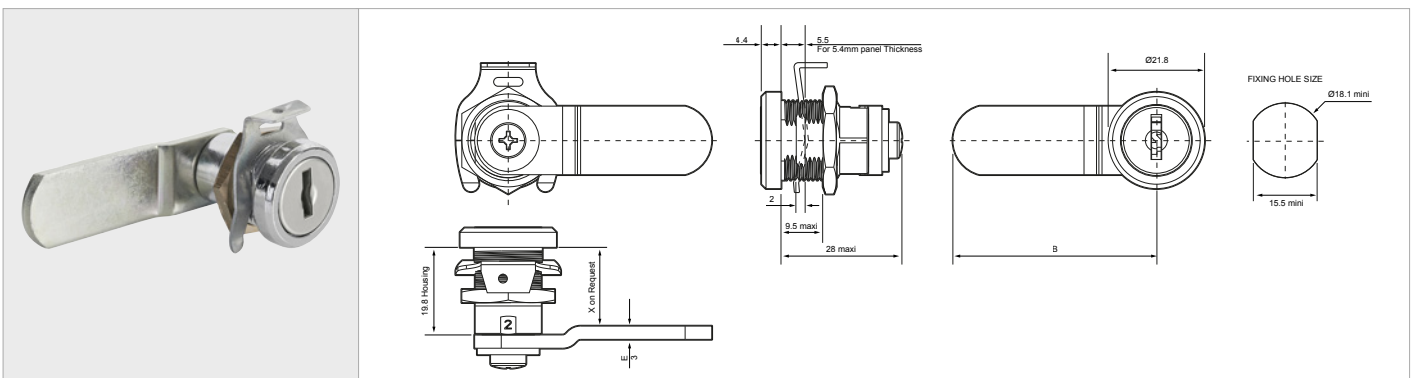
SCANNEZ POUR PLUS D'INFORMATIONS



RÉFÉRENCE (REFERENCE)	SÉRIES DE CLÉS (SERIES)	COMBINAISONS (COMBINATIONS)	MOUVEMENT DE CLÉ (KEY MOVEMENT)	EPAISSEUR MAX. DU PANNEAU DE FIXATION (MAX PANEL THICKNESS)	LONGUEUR DE CORPS (BODY LENGTH)	MÉTHODE DE FIXATION (FIXING)
F510	FH	200	1,8	2,2mm	9,5mm	Clip (Clip)

F800 SERRURE BATTEUSE

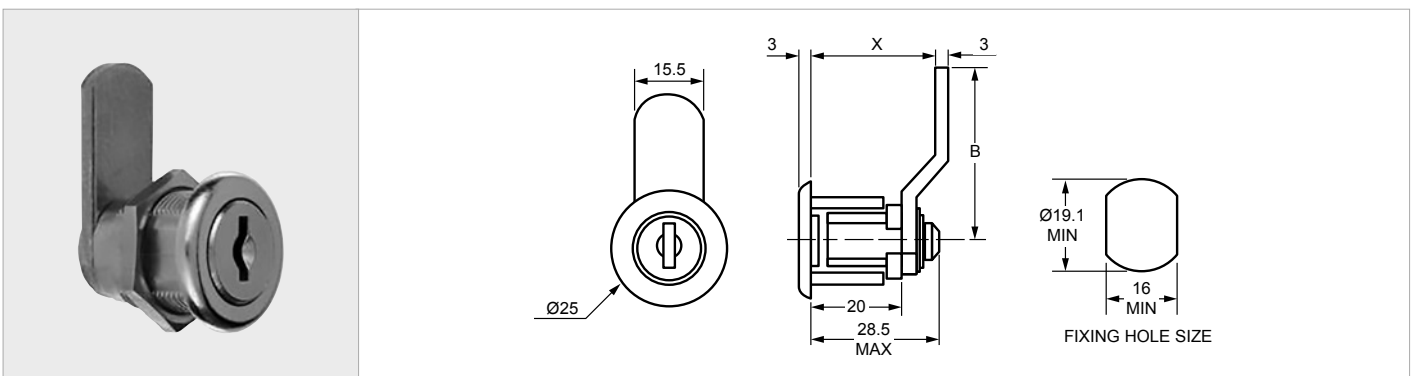
WWW.EURO-LOCKS.COM/FR



RÉFÉRENCE (REFERENCE)	SÉRIES DE CLÉS (SERIES)	COMBINAISONS (COMBINATIONS)	MOUVEMENT DE CLÉ (KEY MOVEMENT)	EPAISSEUR MAX. DU PANNEAU DE FIXATION (MAX PANEL THICKNESS)	LONGUEUR DE CORPS (BODY LENGTH)	MÉTHODE DE FIXATION (FIXING)
F800	2000	2000	1	10mm	19,8mm	Ecrou ou Fourchette (Nut or Fork)

3802 SERRURE BATTEUSE

SCANNEZ POUR PLUS D'INFORMATIONS

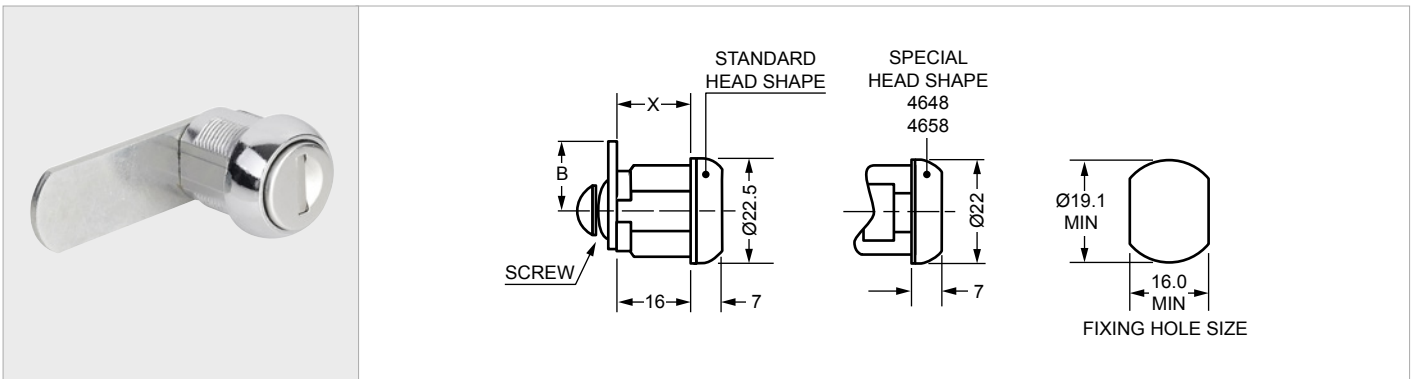


RÉFÉRENCE (REFERENCE)	SÉRIES DE CLÉS (SERIES)	COMBINAISONS (COMBINATIONS)	MOUVEMENT DE CLÉ (KEY MOVEMENT)	EPAISSEUR MAX. DU PANNEAU DE FIXATION (MAX PANEL THICKNESS)	LONGUEUR DE CORPS (BODY LENGTH)	MÉTHODE DE FIXATION (FIXING)
3802	2000	2000	1,2,3,8	14mm	20mm	Ecrou ou Fourchette (Nut or Fork)



4648 SERRURE BATTEUSE

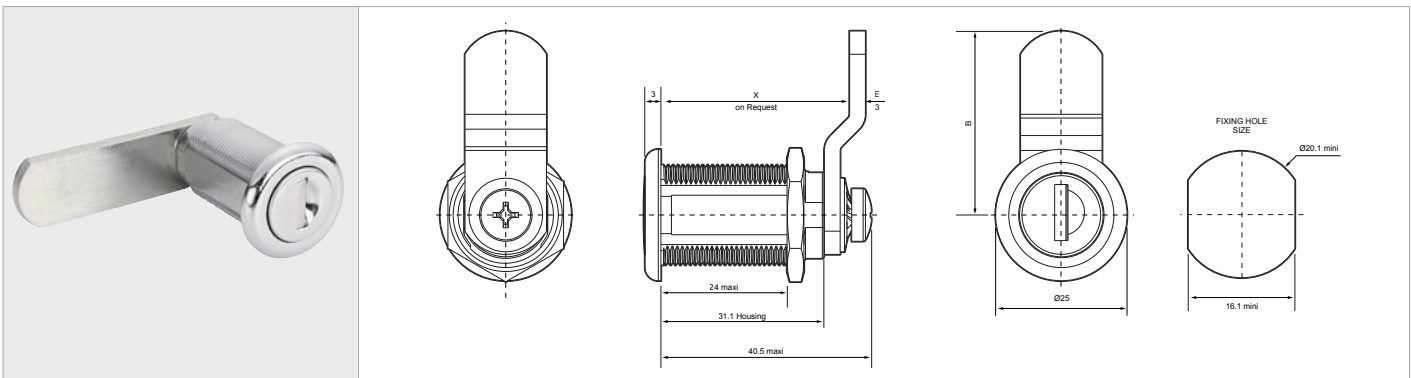
SCANNEZ POUR PLUS D'INFORMATIONS 



RÉFÉRENCE (REFERENCE)	SÉRIES DE CLÉS (SERIES)	COMBINAISONS (COMBINATIONS)	MOUVEMENT DE CLÉ (KEY MOVEMENT)	EPAISSEUR MAX. DU PANNEAU DE FIXATION (MAX PANEL THICKNESS)	LONGUEUR DE CORPS (BODY LENGTH)	MÉTHODE DE FIXATION (FIXING)
4648	89	200	3.8	7mm	15,9mm	Ecrou (Nut)

F815 SERRURE BATTEUSE

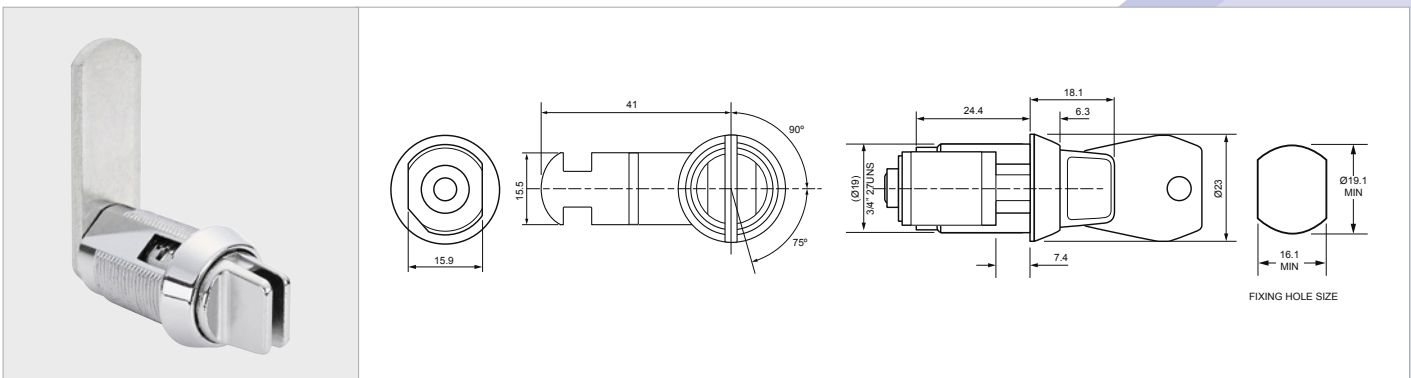
WWW.EURO-LOCKS.COM/FR 



RÉFÉRENCE (REFERENCE)	SÉRIES DE CLÉS (SERIES)	COMBINAISONS (COMBINATIONS)	MOUVEMENT DE CLÉ (KEY MOVEMENT)	EPAISSEUR MAX. DU PANNEAU DE FIXATION (MAX PANEL THICKNESS)	LONGUEUR DE CORPS (BODY LENGTH)	MÉTHODE DE FIXATION (FIXING)
F815	2000/9000	2000/500	1	24mm	31mm	Ecrou (Nut)

PBOX SERRURE BATTEUSE

SCANNEZ POUR PLUS D'INFORMATIONS 


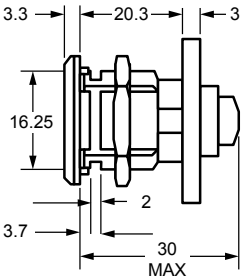
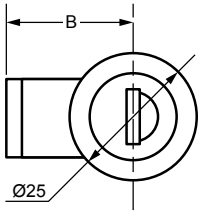
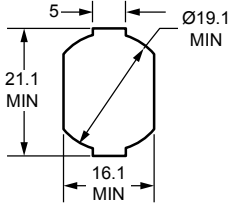


RÉFÉRENCE (REFERENCE)	SÉRIES DE CLÉS (SERIES)	COMBINAISONS (COMBINATIONS)	MOUVEMENT DE CLÉ (KEY MOVEMENT)	EPAISSEUR MAX. DU PANNEAU DE FIXATION (MAX PANEL THICKNESS)	LONGUEUR DE CORPS (BODY LENGTH)	MÉTHODE DE FIXATION (FIXING)
PBOX	25A	2000	1-2	16mm	24,4mm	Ecrou (Nut)

SERRURES BATTEUSES (CAMLOCKS)

F126 SERRURE BATTEUSE

SCANNEZ POUR PLUS D'INFORMATIONS


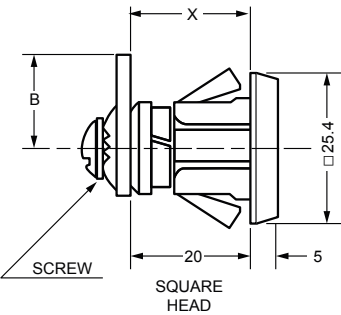
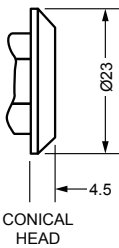
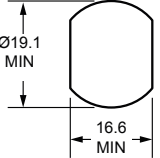






TYPE 'C'
FIXING HOLE SIZE

RÉFÉRENCE (REFERENCE)	SÉRIES DE CLÉS (SERIES)	COMBINAISONS (COMBINATIONS)	MOUVEMENT DE CLÉ (KEY MOVEMENT)	EPAISSEUR MAX. DU PANNEAU DE FIXATION (MAX PANEL THICKNESS)	LONGUEUR DE CORPS (BODY LENGTH)	MÉTHODE DE FIXATION (FIXING)
F126	9000	500	1-3	10mm	20mm	Ecrou ou Fourchette (Nut or Fork)

3838 SERRURE BATTEUSE

SCANNEZ POUR PLUS D'INFORMATIONS


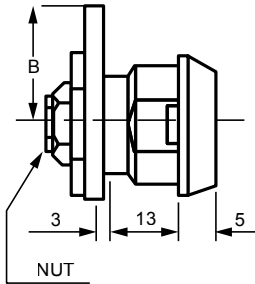
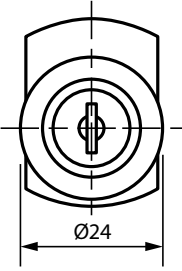
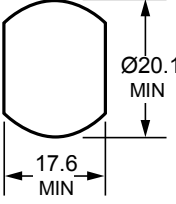






FIXING HOLE SIZE

RÉFÉRENCE (REFERENCE)	SÉRIES DE CLÉS (SERIES)	COMBINAISONS (COMBINATIONS)	MOUVEMENT DE CLÉ (KEY MOVEMENT)	EPAISSEUR MAX. DU PANNEAU DE FIXATION (MAX PANEL THICKNESS)	LONGUEUR DE CORPS (BODY LENGTH)	MÉTHODE DE FIXATION (FIXING)
3838	2000	2000	1-3	1,22mm	19,8mm	Clip (Clip)

F05 SERRURE BATTEUSE

SCANNEZ POUR PLUS D'INFORMATIONS

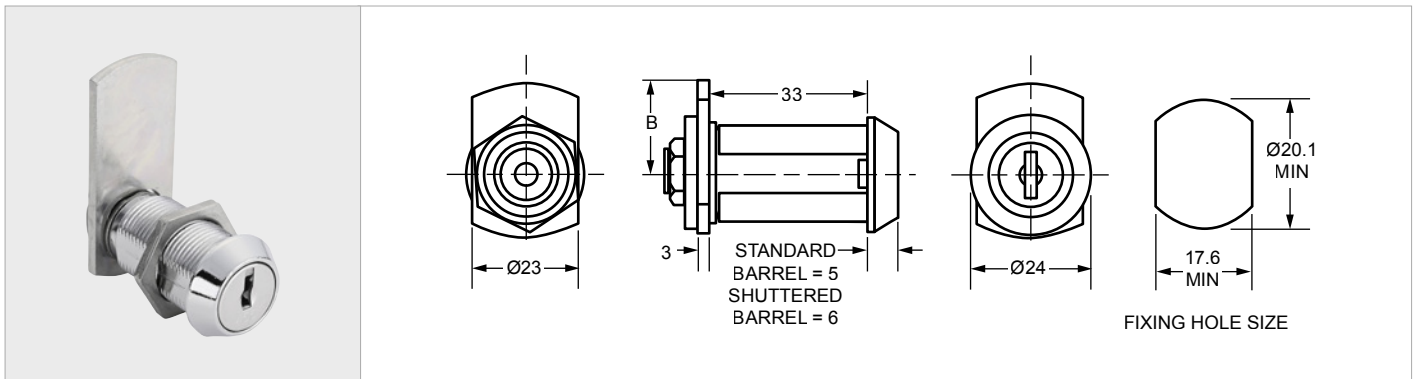
FIXING HOLE SIZE

RÉFÉRENCE (REFERENCE)	SÉRIES DE CLÉS (SERIES)	COMBINAISONS (COMBINATIONS)	MOUVEMENT DE CLÉ (KEY MOVEMENT)	EPAISSEUR MAX. DU PANNEAU DE FIXATION (MAX PANEL THICKNESS)	LONGUEUR DE CORPS (BODY LENGTH)	MÉTHODE DE FIXATION (FIXING)
F05	9000/Série Elec- trique	500/ A-E-Y-Z	1-3-9	5mm	13mm	Ecrou (Nut)



F07 SERRURE BATTEUSE

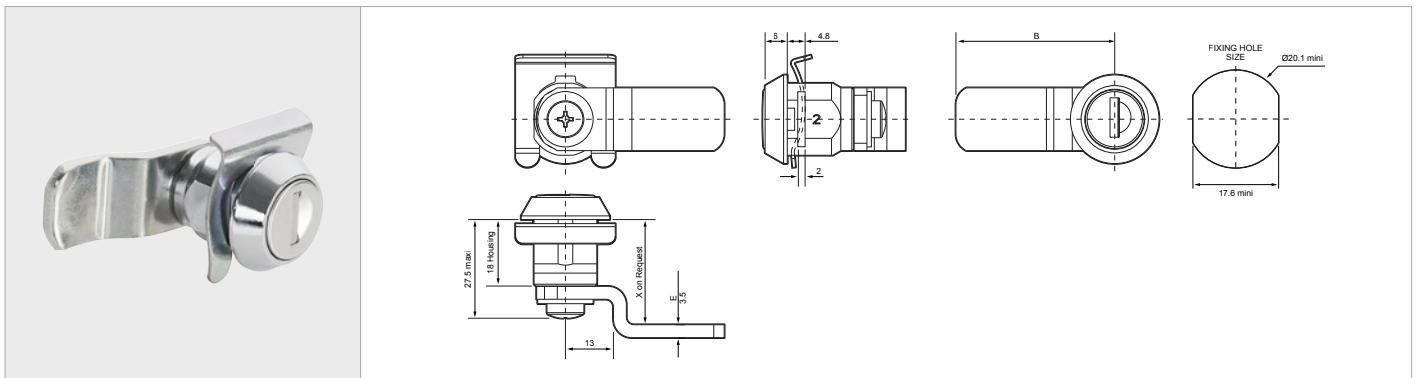
SCANNEZ POUR PLUS D'INFORMATIONS



RÉFÉRENCE (REFERENCE)	SÉRIES DE CLÉS (SERIES)	COMBINAISONS (COMBINATIONS)	MOUVEMENT DE CLÉ (KEY MOVEMENT)	EPAISSEUR MAX. DU PANNEAU DE FIXATION (MAX PANEL THICKNESS)	LONGUEUR DE CORPS (BODY LENGTH)	MÉTHODE DE FIXATION (FIXING)
F07	9000	500	1-3	25mm	33mm	Ecrou (Nut)

F672 SERRURE BATTEUSE

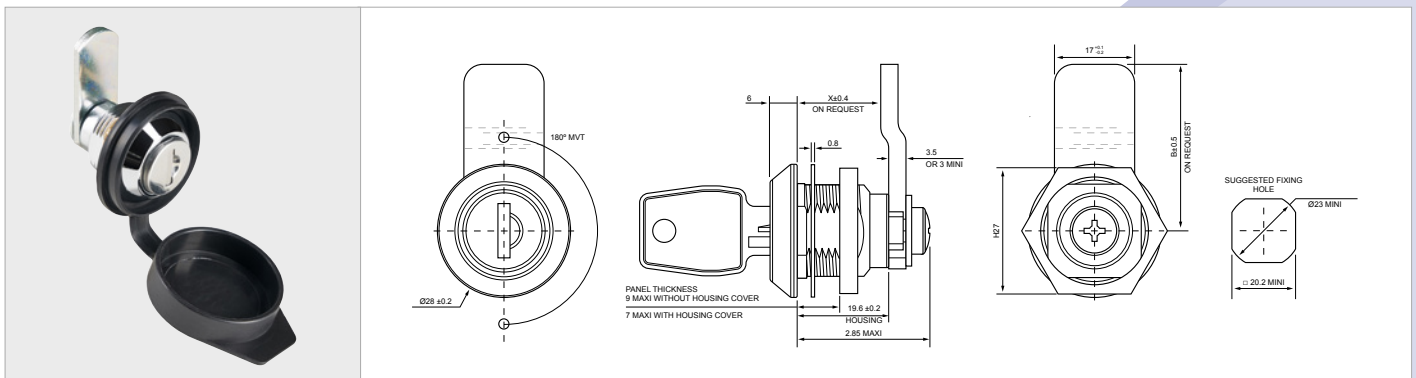
WWW.EURO-LOCKS.COM/FR



RÉFÉRENCE (REFERENCE)	SÉRIES DE CLÉS (SERIES)	COMBINAISONS (COMBINATIONS)	MOUVEMENT DE CLÉ (KEY MOVEMENT)	EPAISSEUR MAX. DU PANNEAU DE FIXATION (MAX PANEL THICKNESS)	LONGUEUR DE CORPS (BODY LENGTH)	MÉTHODE DE FIXATION (FIXING)
F672	2000	2000	3	2mm	18mm	Fourchette (Fork)

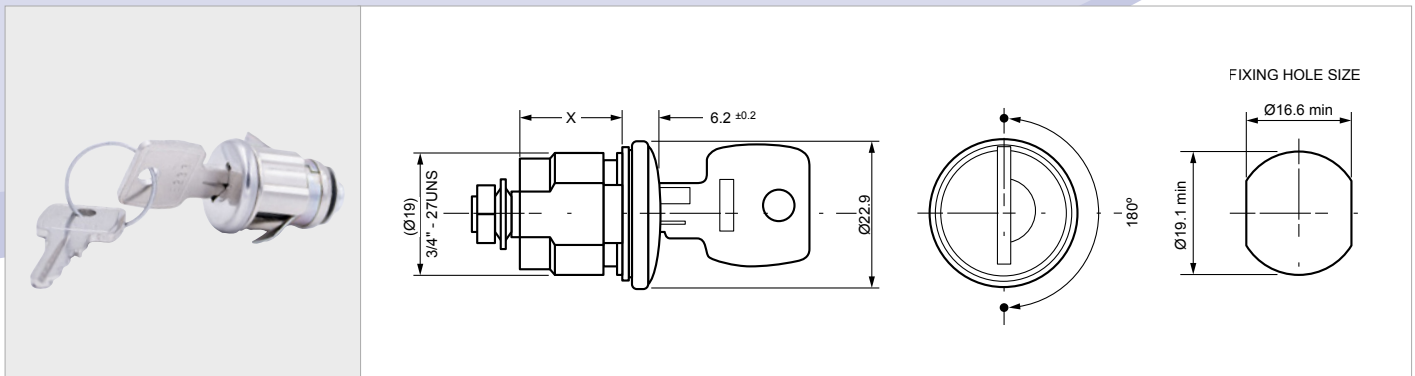
F788 SERRURE BATTEUSE

SCANNEZ POUR PLUS D'INFORMATIONS



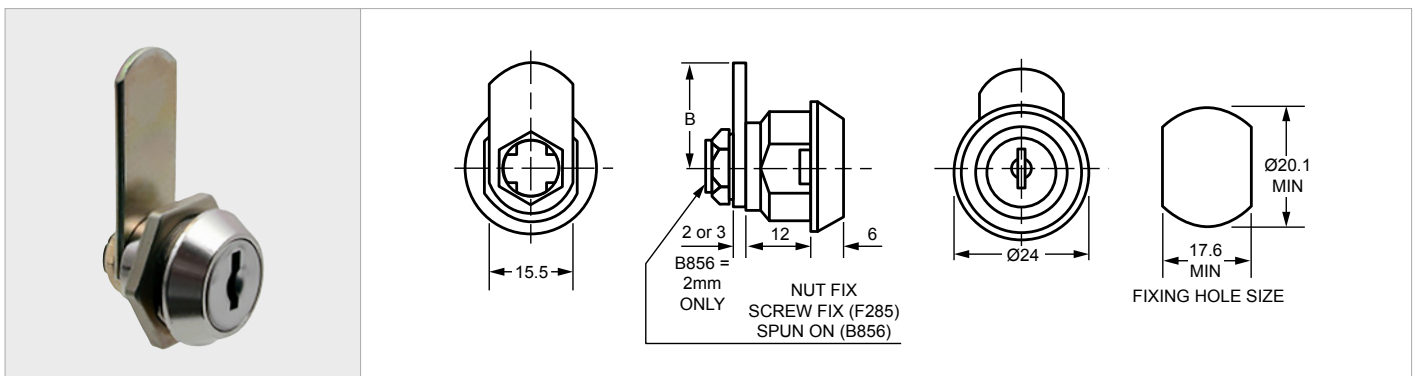
RÉFÉRENCE (REFERENCE)	SÉRIES DE CLÉS (SERIES)	COMBINAISONS (COMBINATIONS)	MOUVEMENT DE CLÉ (KEY MOVEMENT)	EPAISSEUR MAX. DU PANNEAU DE FIXATION (MAX PANEL THICKNESS)	LONGUEUR DE CORPS (BODY LENGTH)	MÉTHODE DE FIXATION (FIXING)
F788	9000/1333/Série Electrique	500/1333/A-E-C-Y	3-10	9mm	19,6mm	Ecrou (Nut)

MAK5 SERRURE BATTEUSE



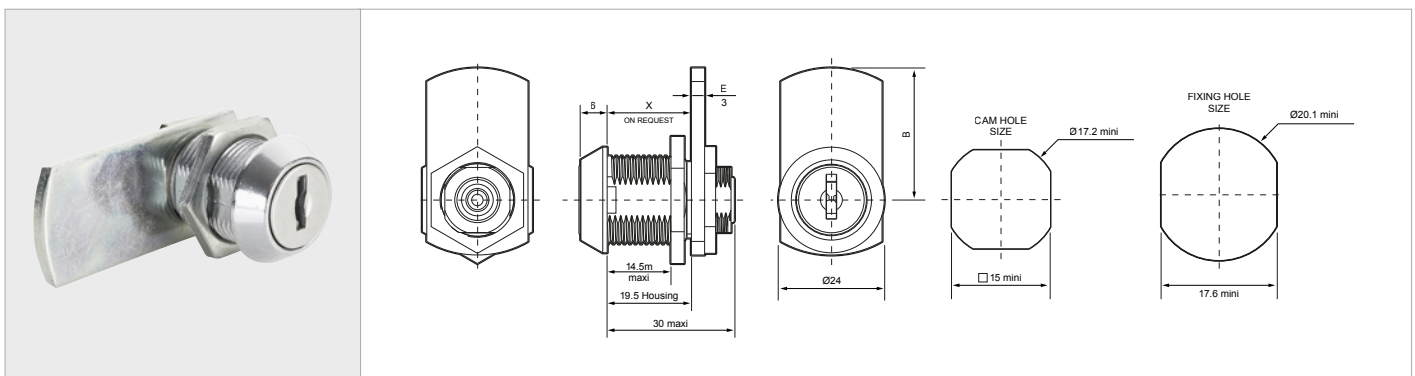
RÉFÉRENCE (REFERENCE)	SÉRIES DE CLÉS (SERIES)	COMBINAISONS (COMBINATIONS)	MOUVEMENT DE CLÉ (KEY MOVEMENT)	EPAISSEUR MAX. DU PANNEAU DE FIXATION (MAX PANEL THICKNESS)	LONGUEUR DE CORPS (BODY LENGTH)	MÉTHODE DE FIXATION (FIXING)
MAK5	H	200	3	25mm	13-30mm	Ecrou/Clip (Nut/Clip)

F122 SERRURE BATTEUSE



RÉFÉRENCE (REFERENCE)	SÉRIES DE CLÉS (SERIES)	COMBINAISONS (COMBINATIONS)	MOUVEMENT DE CLÉ (KEY MOVEMENT)	EPAISSEUR MAX. DU PANNEAU DE FIXATION (MAX PANEL THICKNESS)	LONGUEUR DE CORPS (BODY LENGTH)	MÉTHODE DE FIXATION (FIXING)
F122	9000	500	1,2,3,8,9	5mm	12mm	Ecrou (Nut)

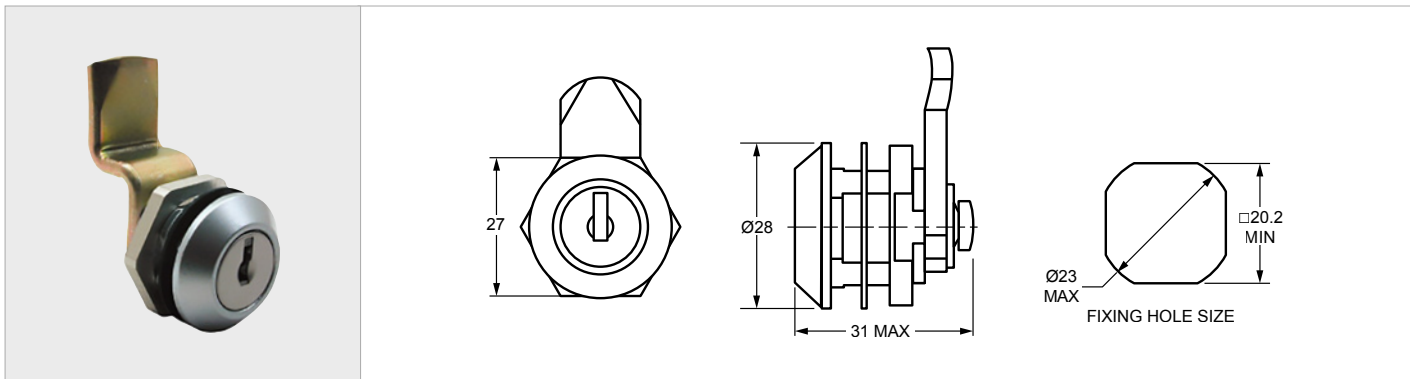
F575 SERRURE BATTEUSE



RÉFÉRENCE (REFERENCE)	SÉRIES DE CLÉS (SERIES)	COMBINAISONS (COMBINATIONS)	MOUVEMENT DE CLÉ (KEY MOVEMENT)	EPAISSEUR MAX. DU PANNEAU DE FIXATION (MAX PANEL THICKNESS)	LONGUEUR DE CORPS (BODY LENGTH)	MÉTHODE DE FIXATION (FIXING)
F575	9000	500	1,2,3,8	14mm	18mm	Ecrou (Nut)

F328/E SERRURE BATTEUSE

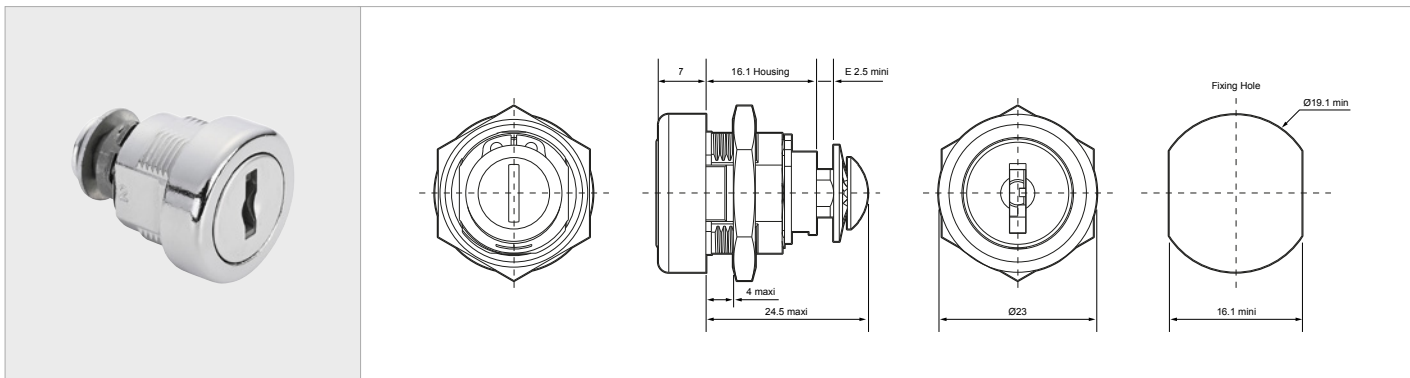
SCANNEZ POUR PLUS D'INFORMATIONS 



RÉFÉRENCE (REFERENCE)	SÉRIES DE CLÉS (SERIES)	COMBINAISONS (COMBINATIONS)	MOUVEMENT DE CLÉ (KEY MOVEMENT)	EPAISSEUR MAX. DU PANNEAU DE FIXATION (MAX PANEL THICKNESS)	LONGUEUR DE CORPS (BODY LENGTH)	MÉTHODE DE FIXATION (FIXING)
F328/E	Série Electrique	A-E-C-Y-Z	1-3	9mm	16,2mm	Ecrou (Nut)

F196 SERRURE BATTEUSE

WWW.EURO-LOCKS.COM/FR 



RÉFÉRENCE (REFERENCE)	SÉRIES DE CLÉS (SERIES)	COMBINAISONS (COMBINATIONS)	MOUVEMENT DE CLÉ (KEY MOVEMENT)	EPAISSEUR MAX. DU PANNEAU DE FIXATION (MAX PANEL THICKNESS)	LONGUEUR DE CORPS (BODY LENGTH)	MÉTHODE DE FIXATION (FIXING)
F196	95-97	2000	1	6mm	16,2mm	Ecrou (Nut)

SERRURES BATTEUSES (CAMLOCKS)

SERRURES DE HAUTE SÉCURITÉ (HSL)

(HIGH SECURITY LOCKS)



Les serrures de haute sécurité sont spécialement conçues et fabriquées avec des caractéristiques de sécurité avancées qui offrent des niveaux de protection accrus contre l'accès non autorisé, le crochetaje et la manipulation dans des applications où une sécurité accrue est essentielle.

Les caractéristiques standard des serrures de haute sécurité sont les suivantes :

- **Résistance aux effractions.** Cela comprend la résistance au perçage, au burinage, à la torsion, à l'extraction et aux coups.
- **Résistance au crochetaje.** Cela comprend le nombre total de combinaisons sécurisées, le crochetaje manuel, l'effraction à l'aide d'un pistolet.
- **Résistance à l'environnement.** Elle comprend la résistance à la corrosion, la résistance aux températures élevées jusqu'à +65°C et la résistance aux basses températures jusqu'à -25°C.



High security locks are specifically designed and manufactured with advanced security features that provide enhanced levels of protection from unauthorised access, picking and manipulation in applications where heightened security is essential.


Standard features of high security locks include:

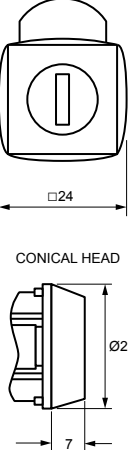
- **Attack resistance.** This includes drilling resistance, chisel resistance, twisting resistance, extraction and torque resistance.
- **Picking resistance.** This includes total number of secured combinations, manual picking, gun picking and electric picking.
- **Environmental resistance.** This includes corrosion resistance, high temperature resistance up to +65°C and low temperature resistance to -25°C.

0902 SERRURES DE HAUTE SÉCURITÉ

SCANNEZ POUR PLUS D'INFORMATIONS



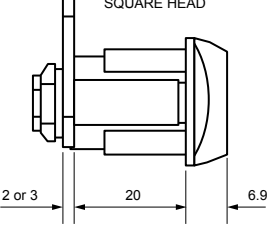




CONICAL HEAD

Ø23

7

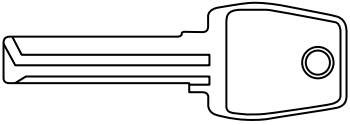


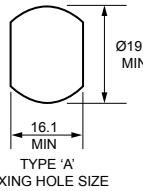
SQUARE HEAD

2 or 3

20

6.9

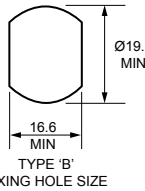




TYPE 'A'
FIXING HOLE SIZE

16.1 MIN

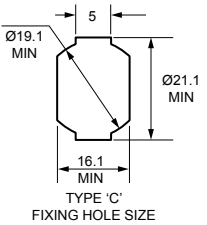
Ø19.1 MIN



TYPE 'B'
FIXING HOLE SIZE

16.6 MIN

Ø19.1 MIN



TYPE 'C'
FIXING HOLE SIZE

16.1 MIN

Ø19.1 MIN

Ø21.1 MIN

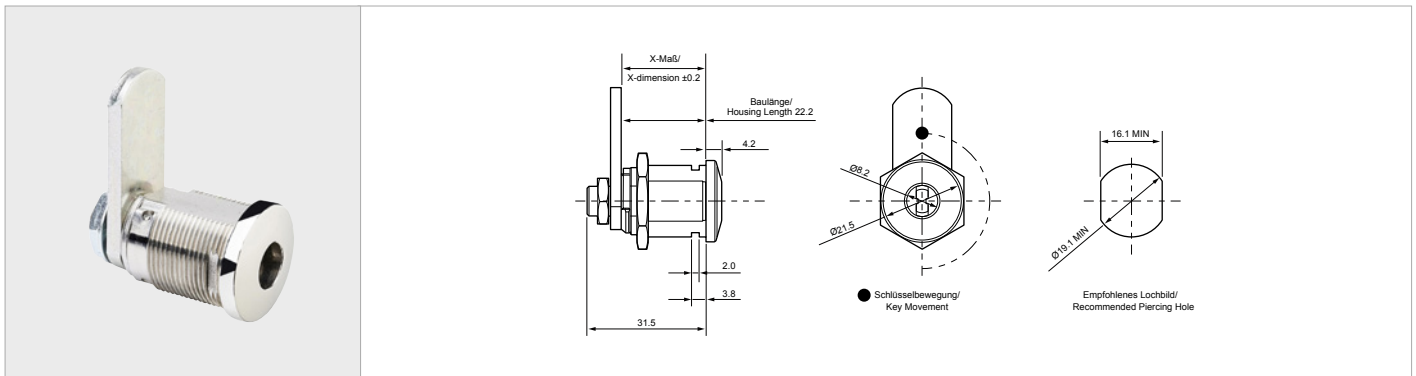
5

RÉFÉRENCE (REFERENCE)	SÉRIES DE CLÉS (SERIES)	COMBINAISONS (COMBINATIONS)	MOUVEMENT DE CLÉ (KEY MOVEMENT)	EPAISSEUR MAX. DU PANNEAU DE FIXATION (MAX PANEL THICKNESS)	LONGUEUR DE CORPS (BODY LENGTH)	MÉTHODE DE FIXATION (FIXING)
0902	UGL	10000	1,2,3,4	12mm	20mm	Ecrou (Nut)



HSRD A253 SERRURES DE HAUTE SÉCURITÉ

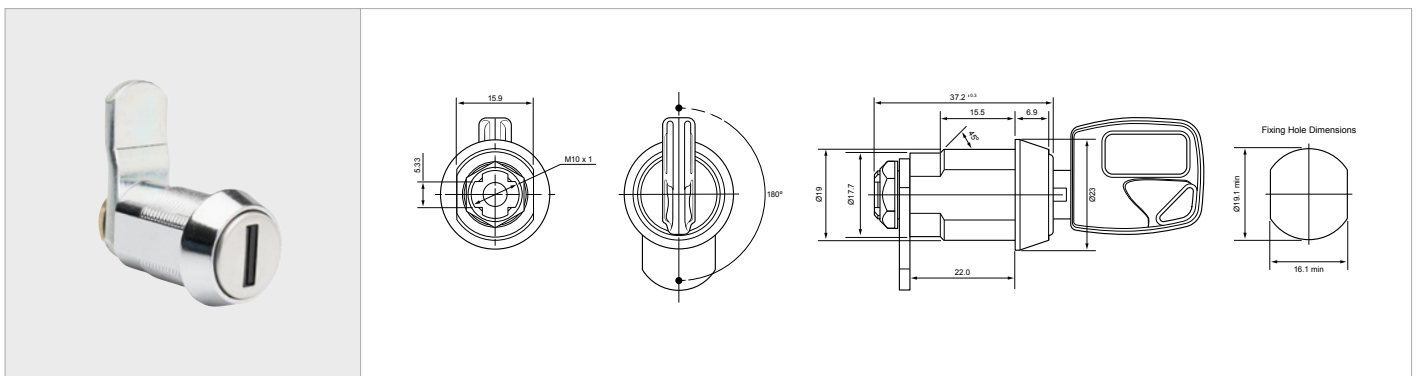
WWW.EURO-LOCKS.COM/FR



RÉFÉRENCE (REFERENCE)	SÉRIES DE CLÉS (SERIES)	COMBINAISONS (COMBINATIONS)	MOUVEMENT DE CLÉ (KEY MOVEMENT)	EPAISSEUR MAX. DU PANNEAU DE FIXATION (MAX PANEL THICKNESS)	LONGUEUR DE CORPS (BODY LENGTH)	MÉTHODE DE FIXATION (FIXING)
HSRD A253	RD10	9,000,000	3	15mm	22,2mm	Ecrou (Nut)

HSDT SERRURES DE HAUTE SÉCURITÉ

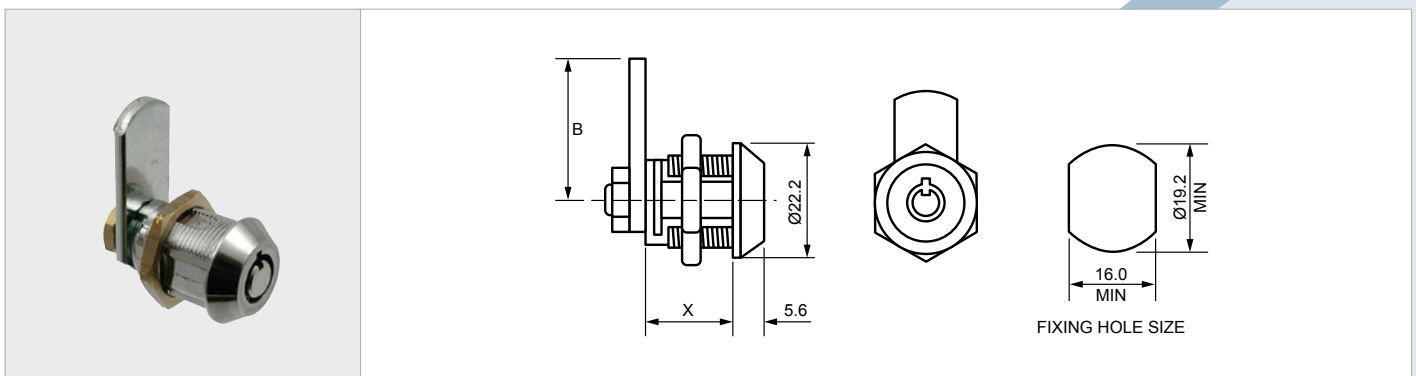
SCANNEZ POUR PLUS D'INFORMATIONS



RÉFÉRENCE (REFERENCE)	SÉRIES DE CLÉS (SERIES)	COMBINAISONS (COMBINATIONS)	MOUVEMENT DE CLÉ (KEY MOVEMENT)	EPAISSEUR MAX. DU PANNEAU DE FIXATION (MAX PANEL THICKNESS)	LONGUEUR DE CORPS (BODY LENGTH)	MÉTHODE DE FIXATION (FIXING)
HSDT	-	380,000,000	3	11,5mm	22mm	-

RPT 4304-0100 SERRURE À PISTONS

SCANNEZ POUR PLUS D'INFORMATIONS



RÉFÉRENCE (REFERENCE)	SÉRIES DE CLÉS (SERIES)	COMBINAISONS (COMBINATIONS)	MOUVEMENT DE CLÉ (KEY MOVEMENT)	EPAISSEUR MAX. DU PANNEAU DE FIXATION (MAX PANEL THICKNESS)	LONGUEUR DE CORPS (BODY LENGTH)	MÉTHODE DE FIXATION (FIXING)
RPT 4304-0100	28	10000	1.2	14mm	22,7mm	Ecrou (Nut)

SERRURES DE HAUTE SÉCURITÉ (HIGH SECURITY LOCKS)

SERRURES CLAQUABLES

(SLAMLOCKS)



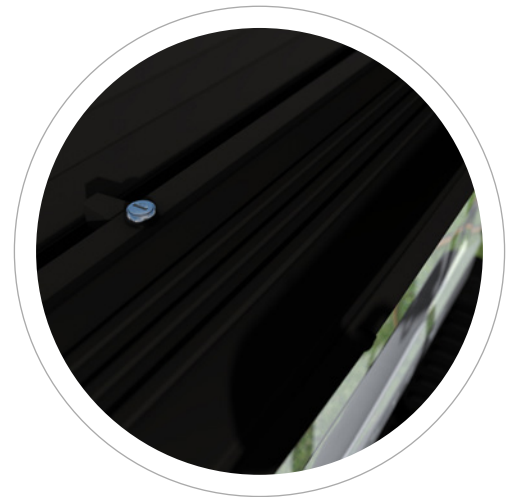
Les serrures claquables d'Euro-Locks sont des serrures batteuses qui se verrouillent automatiquement à la fermeture de la porte ou du volet, donc claquables.

Elles sont particulièrement adaptées aux applications telles que coffrets, casiers, mobilier de bureau métallique et en bois, ainsi qu'au mobilier postal et médical.



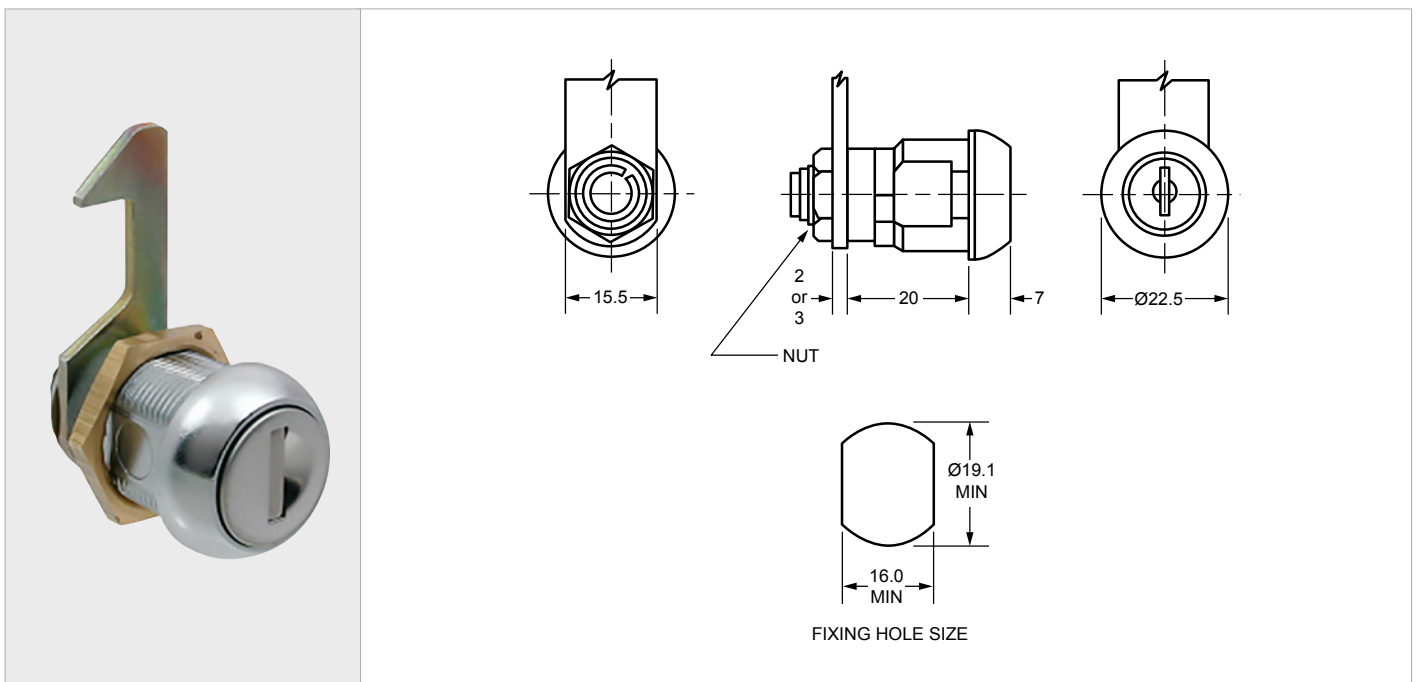
Slamlocks from Euro-Locks are camlocks that automatically lock when the door or flap is closed, hence slamlocks.

They are ideal for use in applications such as Enclosures, Lockers, Metal and Wooden Office Furniture, Postal and Medical Furniture.



4681 SERRURE CLAQUABLE

SCANNEZ POUR PLUS D'INFORMATIONS



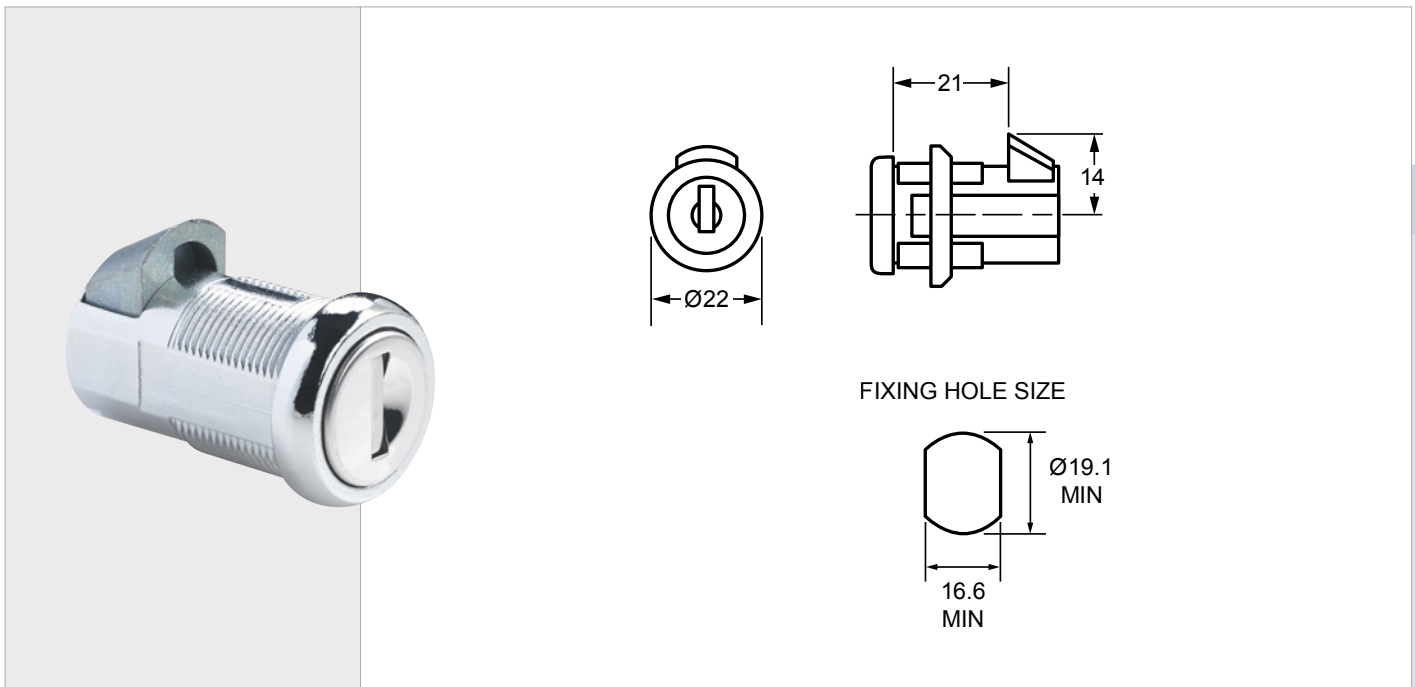
RÉFÉRENCE (REFERENCE)	SÉRIES DE CLÉS (SERIES)	COMBINAISONS (COMBINATIONS)	MOUVEMENT DE CLÉ (KEY MOVEMENT)	EPAISSEUR MAX. DU PANNEAU DE FIXATION (MAX PANEL THICKNESS)	LONGUEUR DE CORPS (BODY LENGTH)	MÉTHODE DE FIXATION (FIXING)
4681	89	200	1.2	5mm	20mm	Ecrou (Nut)





B586 SERRURE CLAQUABLE

SCANNEZ POUR PLUS D'INFORMATIONS 



RÉFÉRENCE (REFERENCE)	SÉRIES DE CLÉS (SERIES)	COMBINAISONS (COMBINATIONS)	MOUVEMENT DE CLÉ (KEY MOVEMENT)	ÉPAISSEUR MAX. DU PANNEAU DE FIXATION (MAX PANEL THICKNESS)	LONGUEUR DE CORPS (BODY LENGTH)	MÉTHODE DE FIXATION (FIXING)
B586	89	200	3,4	10mm	21mm	Ecrou (Nut)

SERRURE MOBILIER BOIS

(WOODEN FURNITURE LOCKS)



Euro-Locks conçoit, fabrique et commercialise une large gamme de serrures innovantes et robustes destinées au mobilier de bureau métallique et en bois ainsi qu'aux solutions de rangement personnel.

Notre sélection de systèmes de fermeture de haute qualité est disponible sous diverses formes et dimensions, chacun conçu pour assurer une sécurité efficace sur laquelle nos clients peuvent compter. Les applications incluent le mobilier de bureau, les casiers et le mobilier médical.



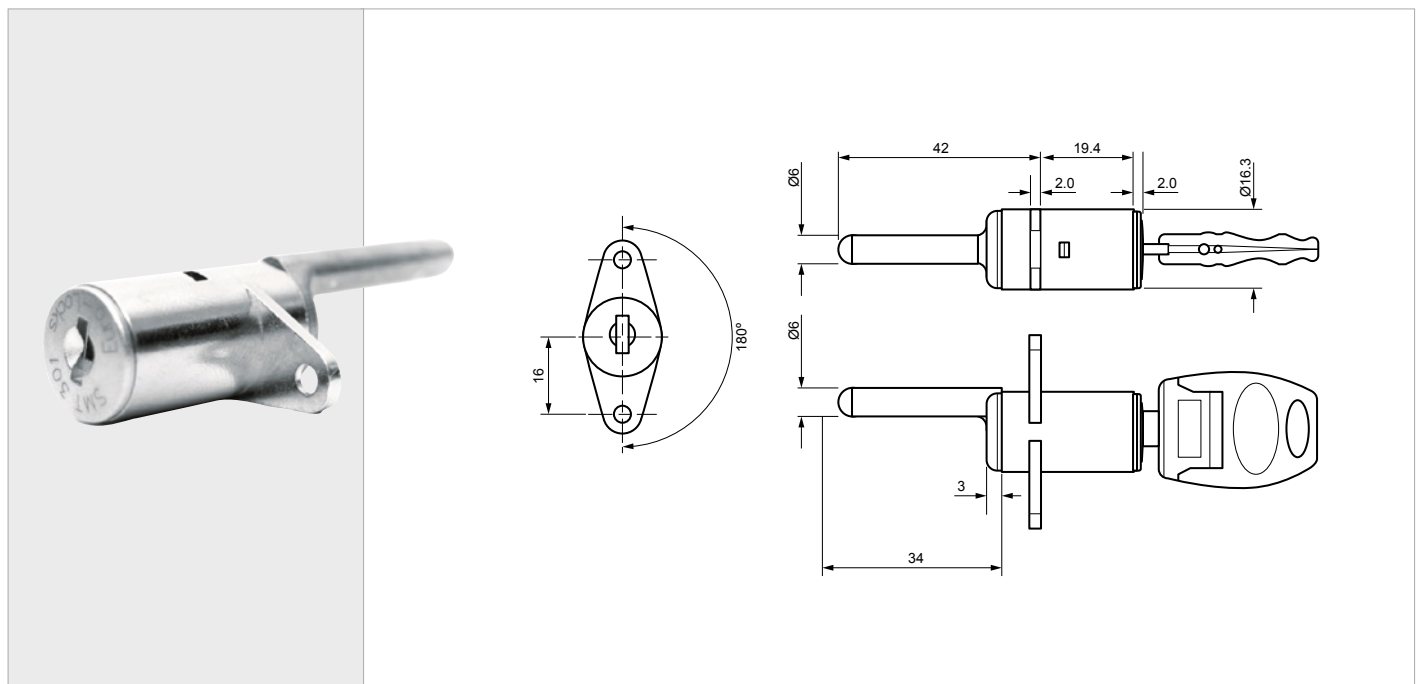
Euro-Locks design, manufacture and supply an extensive range of innovative and well-engineered locks for use in metal and wooden office furniture and personal storage solutions.

Our selection of high quality locking solutions come in various shapes and sizes, each manufactured to provide effective security that our customers can rely on. Applications include office furniture, lockers and medical furniture.



0440 SERRURE MOBILIER BOIS

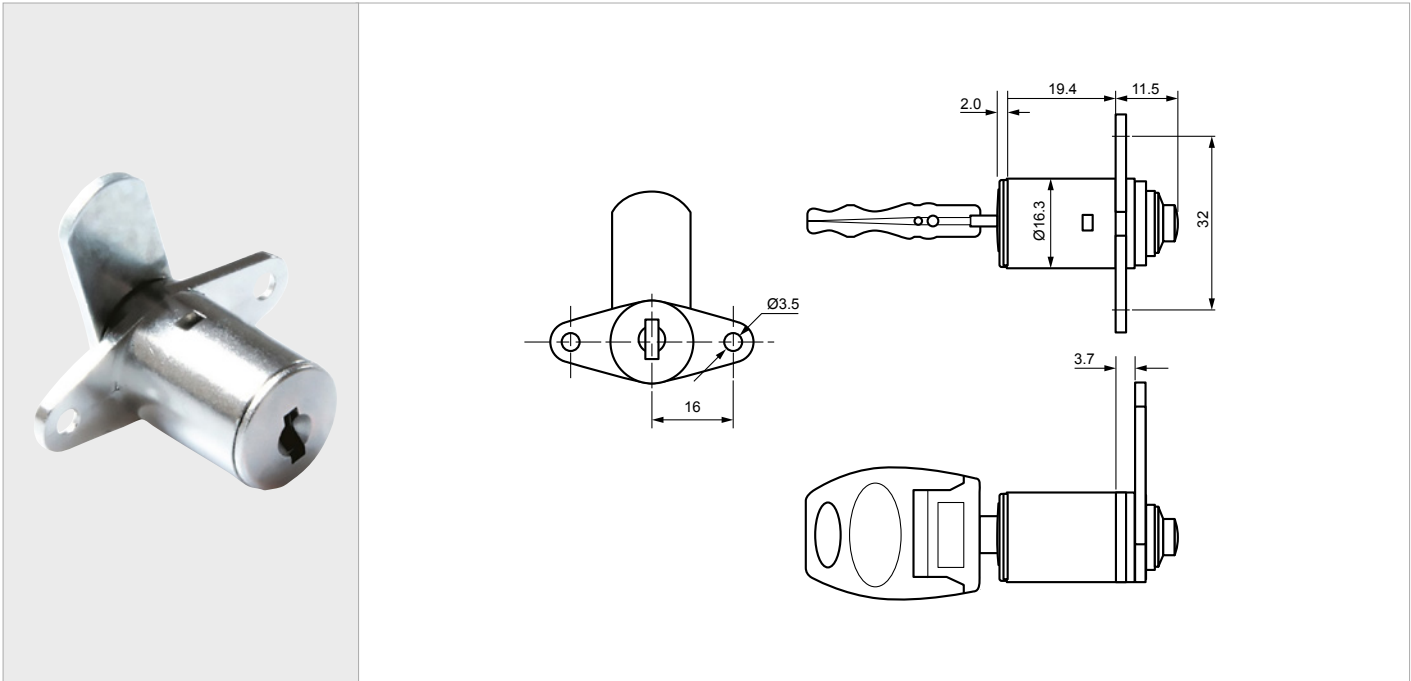
SCANNEZ POUR PLUS D'INFORMATIONS



RÉFÉRENCE (REFERENCE)	SÉRIES DE CLÉS (SERIES)	COMBINAISONS (COMBINATIONS)	MOUVEMENT DE CLÉ (KEY MOVEMENT)	EPAISSEUR MAX. DU PANNEAU DE FIXATION (MAX PANEL THICKNESS)	LONGUEUR DE CORPS (BODY LENGTH)	MÉTHODE DE FIXATION (FIXING)
0440	SMT M	500	3	19,4mm	22mm	Vis (Screws)



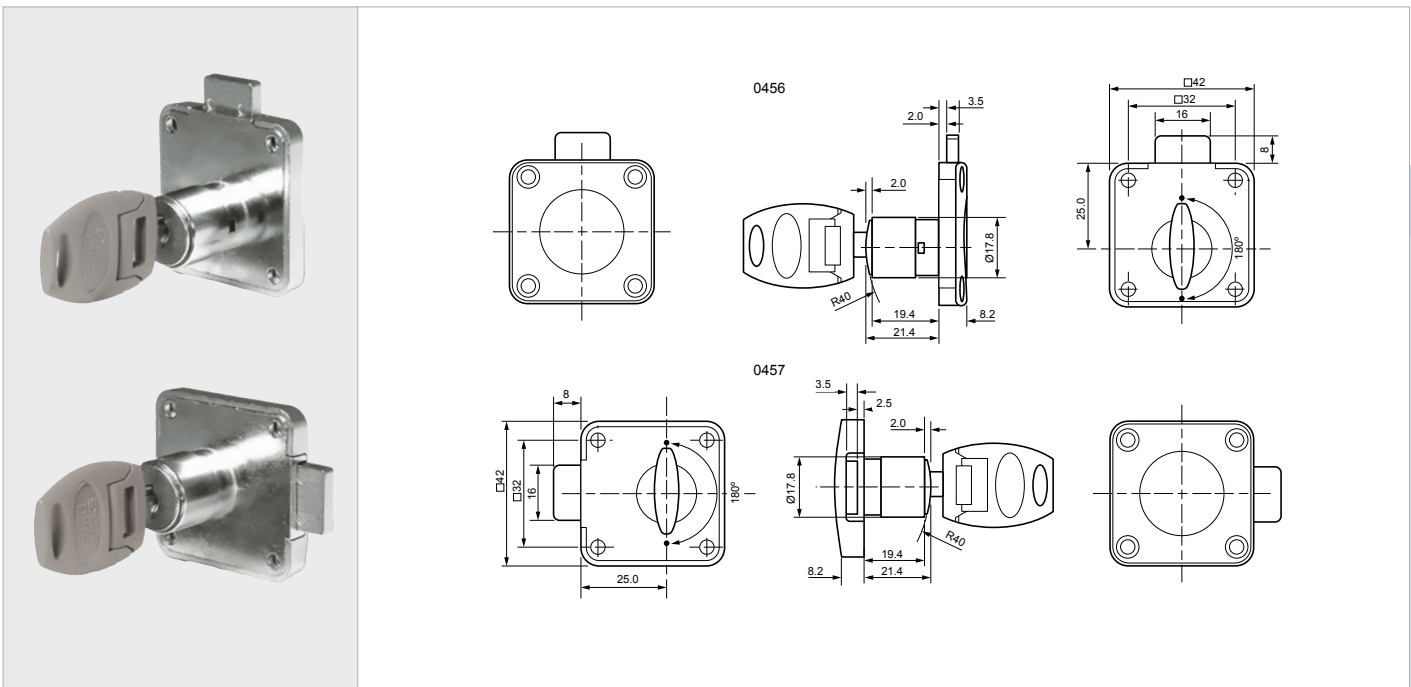
0412 SERRURE MOBILIER BOIS



RÉFÉRENCE (REFERENCE)	SÉRIES DE CLÉS (SERIES)	COMBINAISONS (COMBINATIONS)	MOUVEMENT DE CLÉ (KEY MOVEMENT)	EPAISSEUR MAX. DU PANNEAU DE FIXATION (MAX PANEL THICKNESS)	LONGUEUR DE CORPS (BODY LENGTH)	MÉTHODE DE FIXATION (FIXING)
0412	SMT M	500	3	19,4mm	22mm	Vis (Screws)

SERRURE MOBILIER BOIS (WOODEN FURNITURE LOCKS)

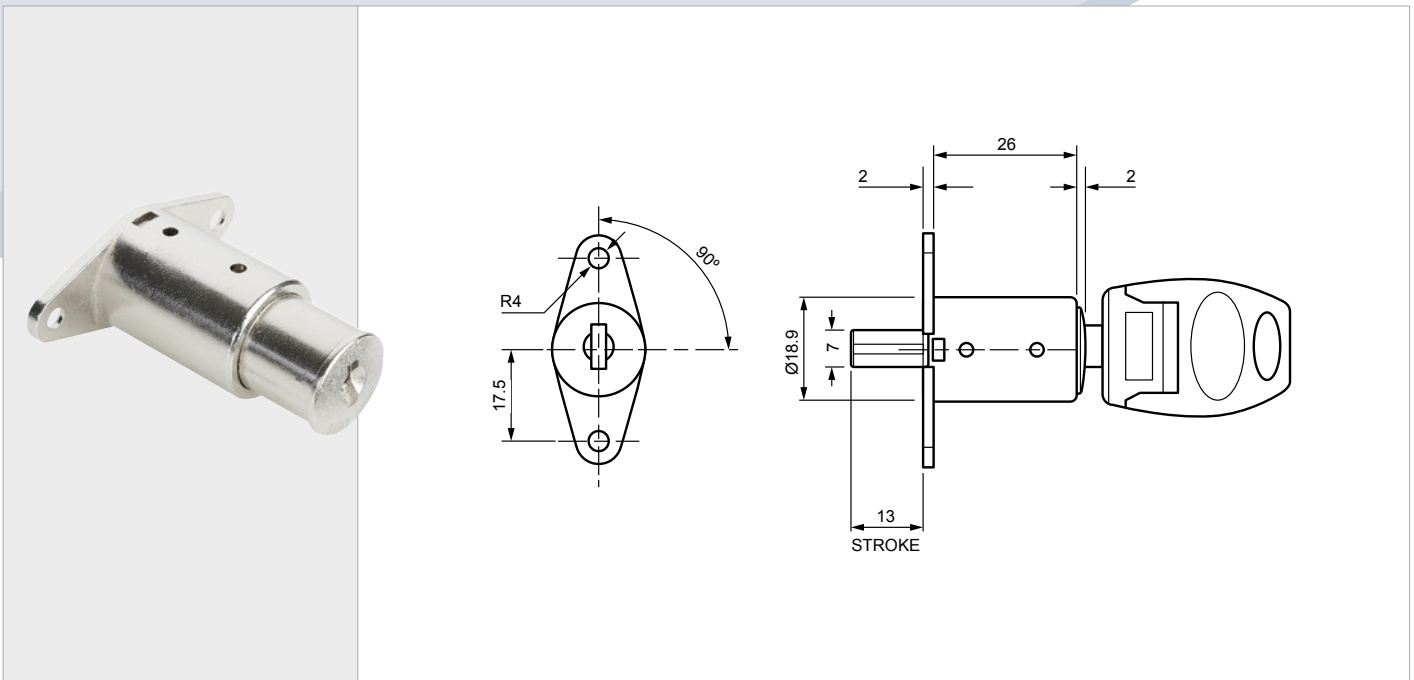
0456 SERRURE MOBILIER BOIS



RÉFÉRENCE (REFERENCE)	SÉRIES DE CLÉS (SERIES)	COMBINAISONS (COMBINATIONS)	MOUVEMENT DE CLÉ (KEY MOVEMENT)	EPAISSEUR MAX. DU PANNEAU DE FIXATION (MAX PANEL THICKNESS)	LONGUEUR DE CORPS (BODY LENGTH)	MÉTHODE DE FIXATION (FIXING)
0456B	SMT M	500	3	19,4mm	22mm	Vis (Screws)

0479 SERRURE MOBILIER BOIS

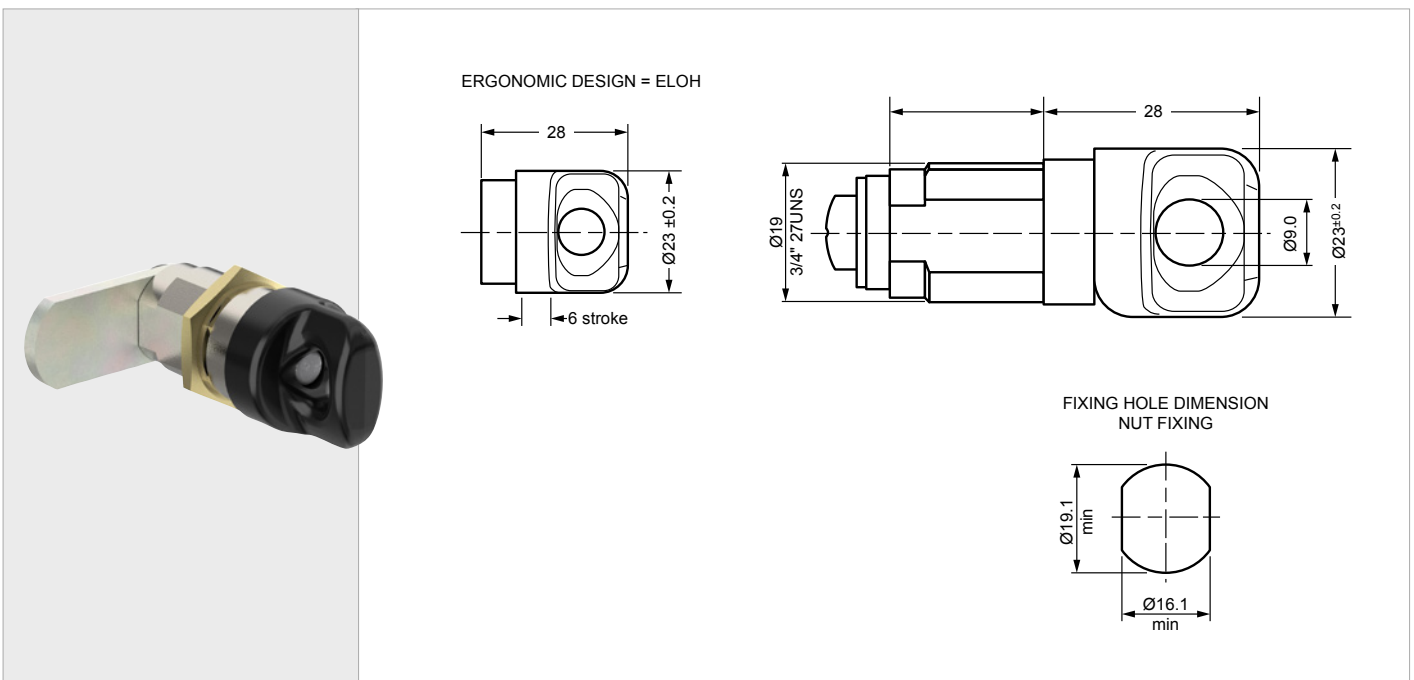
SCANNEZ POUR PLUS D'INFORMATIONS



RÉFÉRENCE (REFERENCE)	SÉRIES DE CLÉS (SERIES)	COMBINAISONS (COMBINATIONS)	MOUVEMENT DE CLÉ (KEY MOVEMENT)	EPAISSEUR MAX. DU PANNEAU DE FIXATION (MAX PANEL THICKNESS)	LONGUEUR DE CORPS (BODY LENGTH)	MÉTHODE DE FIXATION (FIXING)
0479	SMT M	500	8	26mm	26mm	Vis (Screws)

ELOH D707 SERRURE MOBILIER BOIS

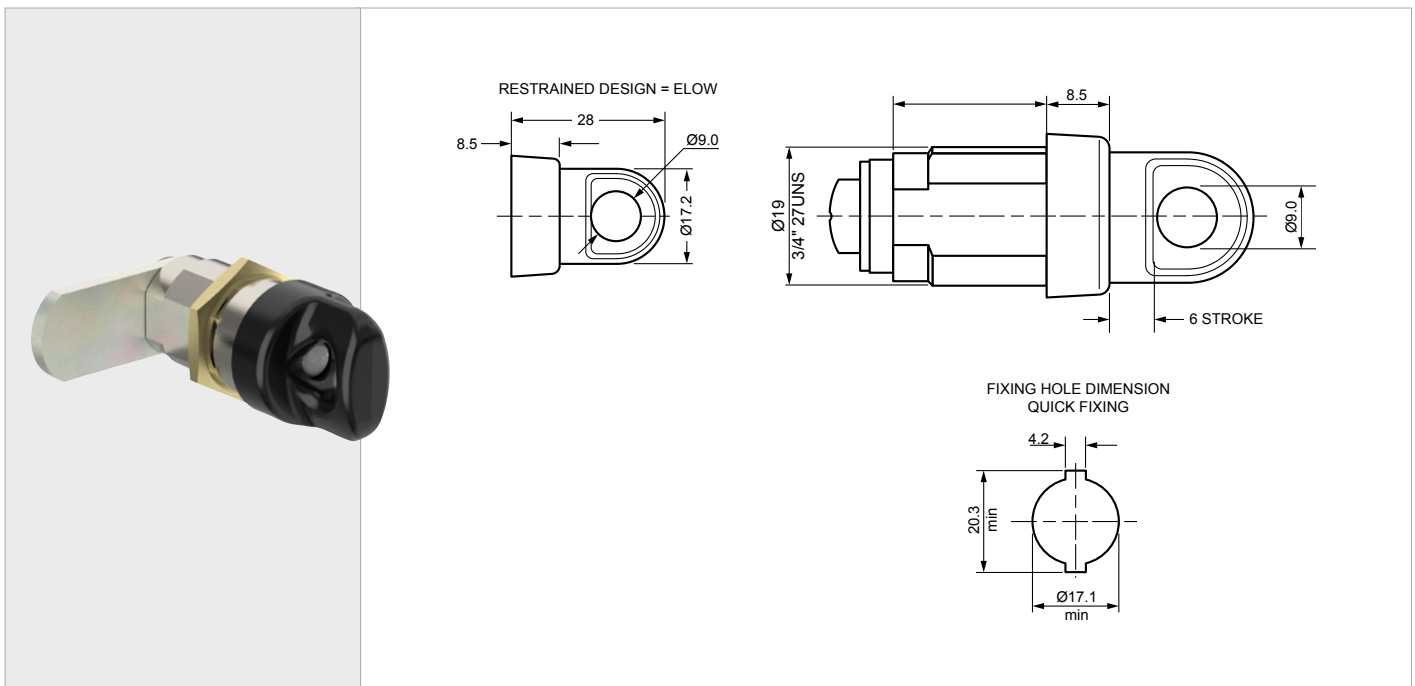
SCANNEZ POUR PLUS D'INFORMATIONS



RÉFÉRENCE (REFERENCE)	SÉRIES DE CLÉS (SERIES)	COMBINAISONS (COMBINATIONS)	MOUVEMENT DE CLÉ (KEY MOVEMENT)	EPAISSEUR MAX. DU PANNEAU DE FIXATION (MAX PANEL THICKNESS)	LONGUEUR DE CORPS (BODY LENGTH)	MÉTHODE DE FIXATION (FIXING)
ELOH D707	CADENAS	*	1,3	19mm	31,7mm	Ecrou (Nut)

ELOW D593 SERRURE MOBILIER BOIS

SCANNEZ POUR PLUS D'INFORMATIONS 

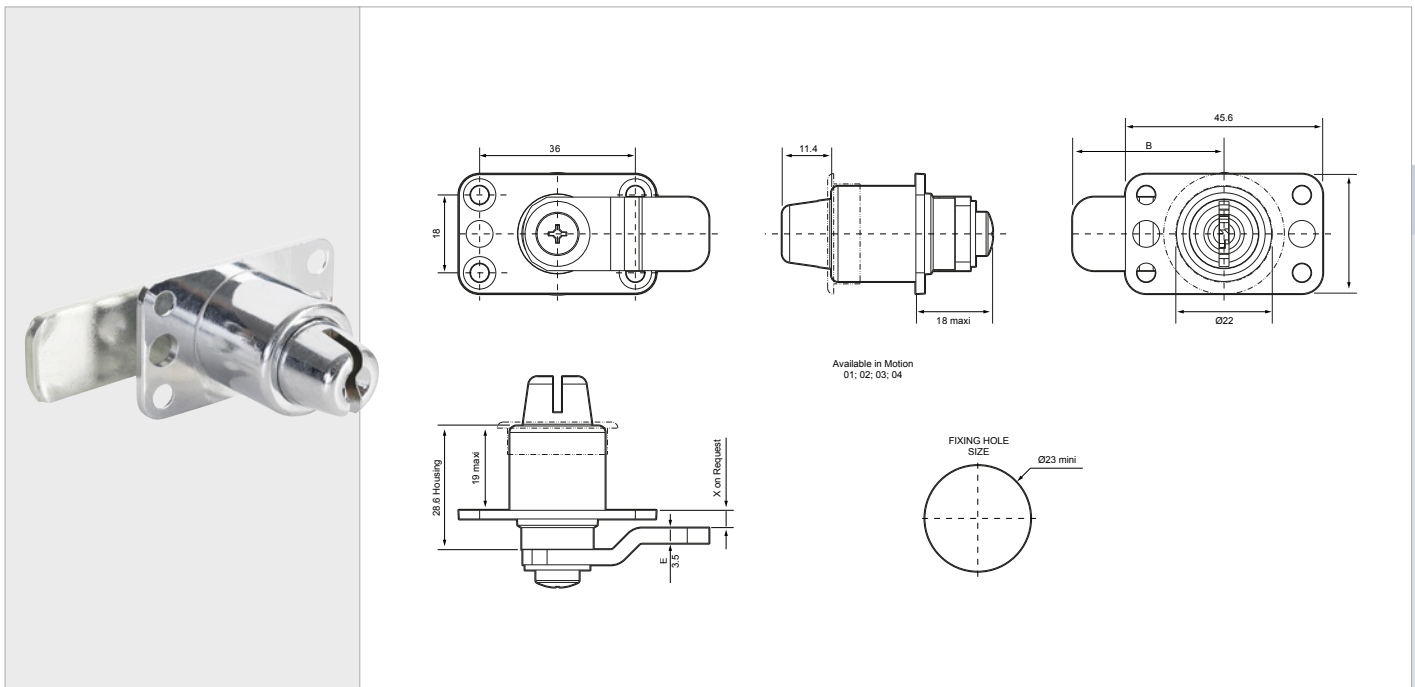


RÉFÉRENCE (REFERENCE)	SÉRIES DE CLÉS (SERIES)	COMBINAISONS (COMBINATIONS)	MOUVEMENT DE CLÉ (KEY MOVEMENT)	EPAISSEUR MAX. DU PANNEAU DE FIXATION (MAX PANEL THICKNESS)	LONGUEUR DE CORPS (BODY LENGTH)	MÉTHODE DE FIXATION (FIXING)
ELOW D593	CADENAS	*	1	19mm	19,5mm	-

SERRURE MOBILIER BOIS (WOODEN FURNITURE LOCKS)

F822 SERRURE MOBILIER BOIS

WWW.EURO-LOCKS.COM/FR 



RÉFÉRENCE (REFERENCE)	SÉRIES DE CLÉS (SERIES)	COMBINAISONS (COMBINATIONS)	MOUVEMENT DE CLÉ (KEY MOVEMENT)	EPAISSEUR MAX. DU PANNEAU DE FIXATION (MAX PANEL THICKNESS)	LONGUEUR DE CORPS (BODY LENGTH)	MÉTHODE DE FIXATION (FIXING)
F822	2000	2000	1.2	19mm	19,5mm	Vis (Screws)

SERRURES À COMBINAISONS MÉCANIQUES

(MECHANICAL COMBINATION LOCKS)



Euro-Locks fabrique des serrures à combinaisons mécaniques répondant à des normes strictes depuis de nombreuses années. Notre gamme de serrures à combinaisons mécaniques offre une solution de sécurité fiable, sans nécessiter l'utilisation d'une clé.

Elles peuvent être utilisées dans de nombreuses applications, notamment les casiers, le mobilier de bureau, le mobilier médical, et bien d'autres encore. Notre gamme comprend des serrures à combinaison à 3 ou 4 molettes, dont beaucoup sont équipées de fonctions de déverrouillage par clé de secours et de recherche de code, entre autres fonctionnalités.



Euro-Locks have been producing mechanical combination locks to exacting standards for many years. Our range of mechanical combination locks are a reliable form of security and eliminate the need for a key.


They can be used on many different applications including lockers, office furniture, medical furniture and many more! Our range includes locks with a 3 or 4-wheel combination, and many of the combination locks available have a key override and code finding functions amongst many others.



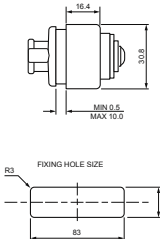
A152 SERRURE À CODE MÉCANIQUE

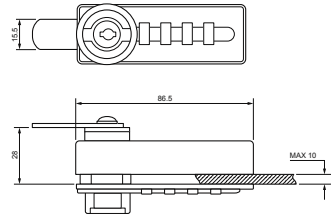
SCANNEZ POUR PLUS D'INFORMATIONS



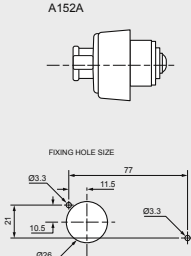


A152B

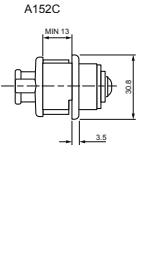




A152A



A152C

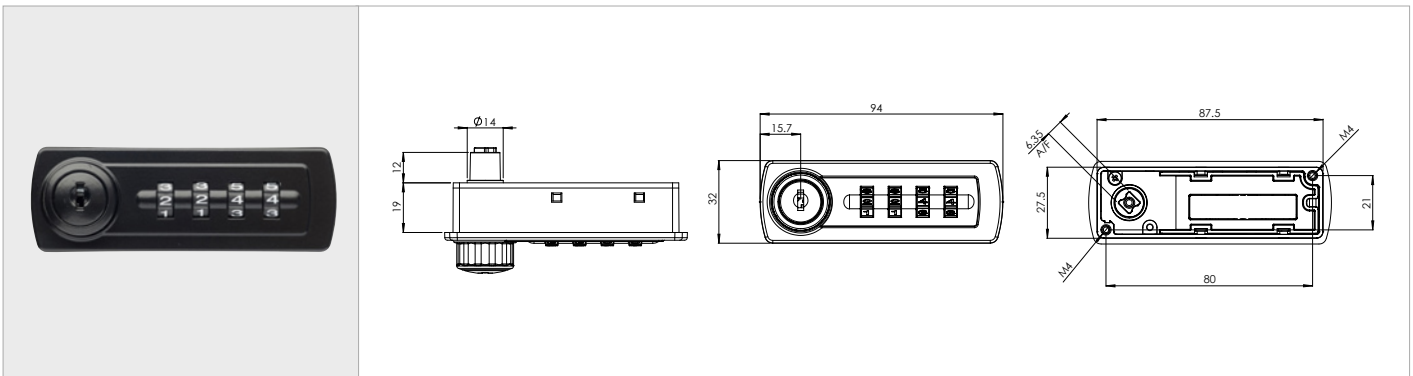


RÉFÉRENCE (REFERENCE)	SÉRIES DE CLÉS (SERIES)	COMBINAISONS (COMBINATIONS)	MOUVEMENT DE CLÉ (KEY MOVEMENT)	EPAISSEUR MAX. DU PANNEAU DE FIXATION (MAX PANEL THICKNESS)	LONGUEUR DE CORPS (BODY LENGTH)	MÉTHODE DE FIXATION (FIXING)
A152	-	10000	3	-	13-28mm	-



2700 SERRURE À CODE MÉCANIQUE

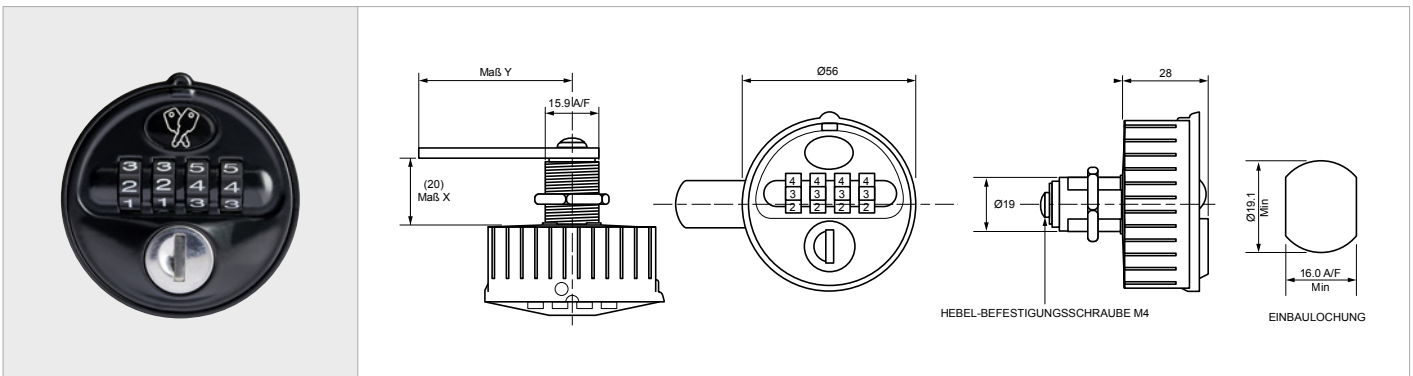
SCANNEZ POUR PLUS D'INFORMATIONS 



RÉFÉRENCE (REFERENCE)	SÉRIES DE CLÉS (SERIES)	COMBINAISONS (COMBINATIONS)	MOUVEMENT DE CLÉ (KEY MOVEMENT)	EPAISSEUR MAX. DU PANNEAU DE FIXATION (MAX PANEL THICKNESS)	LONGUEUR DE CORPS (BODY LENGTH)	MÉTHODE DE FIXATION (FIXING)
2700	18X & AE	10000	-	-	-	Vis (Screws)

2800 SERRURE À CODE MÉCANIQUE

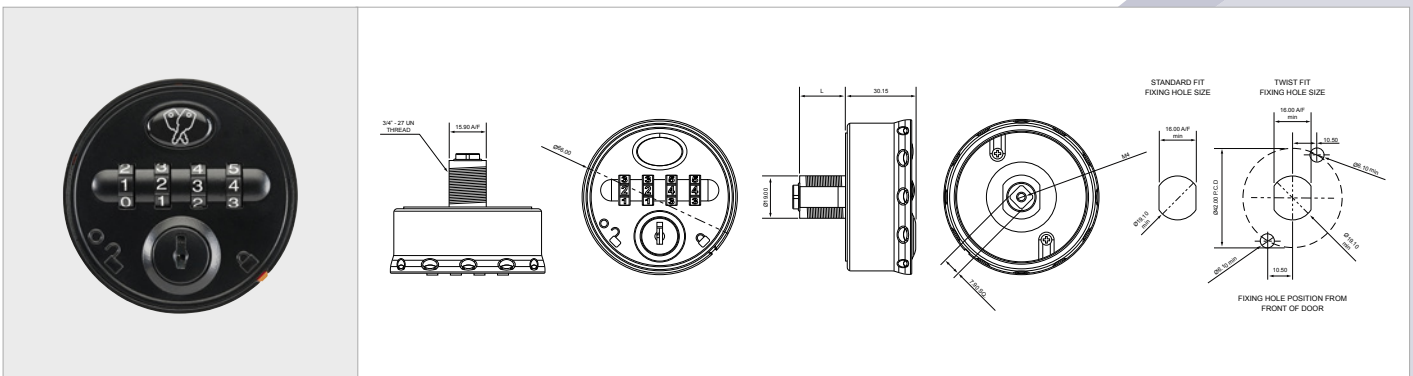
SCANNEZ POUR PLUS D'INFORMATIONS 



RÉFÉRENCE (REFERENCE)	SÉRIES DE CLÉS (SERIES)	COMBINAISONS (COMBINATIONS)	MOUVEMENT DE CLÉ (KEY MOVEMENT)	EPAISSEUR MAX. DU PANNEAU DE FIXATION (MAX PANEL THICKNESS)	LONGUEUR DE CORPS (BODY LENGTH)	MÉTHODE DE FIXATION (FIXING)
2800	E	10000	1.2	-	-	Ecrou (Nut)

2850 SERRURE À CODE MÉCANIQUE

SCANNEZ POUR PLUS D'INFORMATIONS 



RÉFÉRENCE (REFERENCE)	SÉRIES DE CLÉS (SERIES)	COMBINAISONS (COMBINATIONS)	MOUVEMENT DE CLÉ (KEY MOVEMENT)	EPAISSEUR MAX. DU PANNEAU DE FIXATION (MAX PANEL THICKNESS)	LONGUEUR DE CORPS (BODY LENGTH)	MÉTHODE DE FIXATION (FIXING)
2850	E	10000	-	-	-	Ecrou (Nut)

SERRURES À COMBINAISONS MÉCANIQUES (MECHANICAL COMBINATION LOCKS)

SERRURES ELECTRONIQUES

(ELECTRONIC LOCKS)



La gamme de serrures à combinaisons digitales Euro-Locks s'est imposée comme une solution de verrouillage électronique fiable et polyvalente, utilisée par des clients du monde entier pour sécuriser toutes sortes de casiers et de meubles.

Notre gamme phare de serrures à combinaisons digitales propose un large choix d'options et d'accessoires, permettant une utilisation sur des casiers, armoires, meubles ou autres compartiments. De plus, de nombreux modèles sont compatibles avec notre système d'attribution à distance (Remote Allocation System – RAS).



The Euro-Locks range of digital combination locks have proven to be versatile and reliable electronic locking solutions used by customers across the world to secure all manner of lockers and furniture.


Our best-selling range of digital combination locks come with a wide variety of options and accessories so can be used on lockers, cupboards, furniture and other enclosures and many are compatible with our Remote Allocation System (RAS).

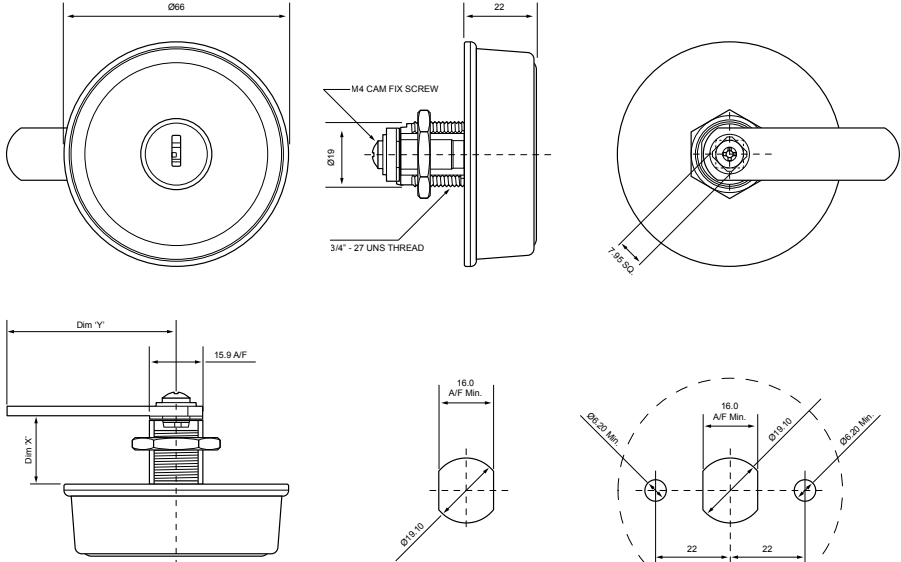


3450 ECHO - NFC SERRURE ÉLECTRONIQUE

SCANNEZ POUR PLUS D'INFORMATIONS








RÉFÉRENCE (REFERENCE)	LONGUEUR DE CORPS (BODY LENGTH)
3450 ECHO	-

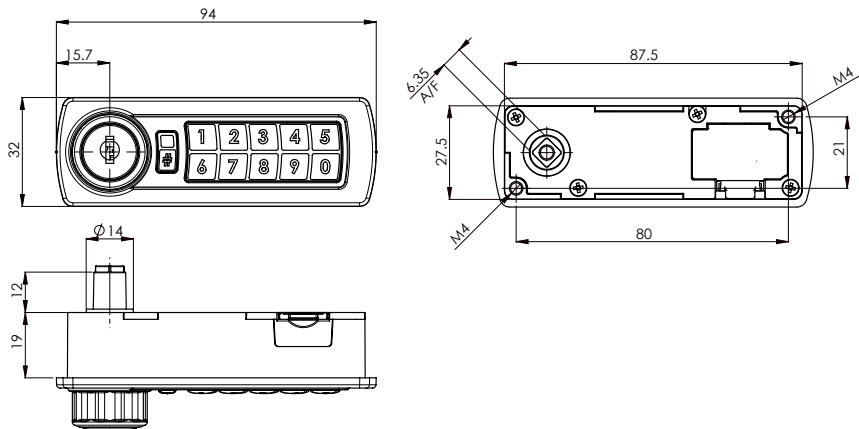


3700 SERRURE ÉLECTRONIQUE

SCANNEZ POUR PLUS D'INFORMATIONS 




RÉFÉRENCE (REFERENCE)	LONGUEUR DE CORPS (BODY LENGTH)
3700	-

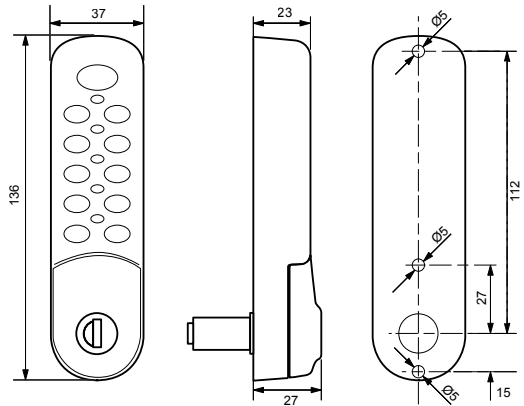


3780 SERRURE ÉLECTRONIQUE

SCANNEZ POUR PLUS D'INFORMATIONS 




RÉFÉRENCE (REFERENCE)	LONGUEUR DE CORPS (BODY LENGTH)
3780	-

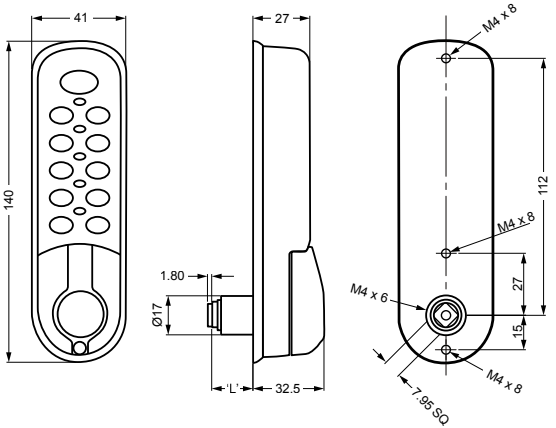


3781 WET AREA SERRURE ÉLECTRONIQUE

SCANNEZ POUR PLUS D'INFORMATIONS 



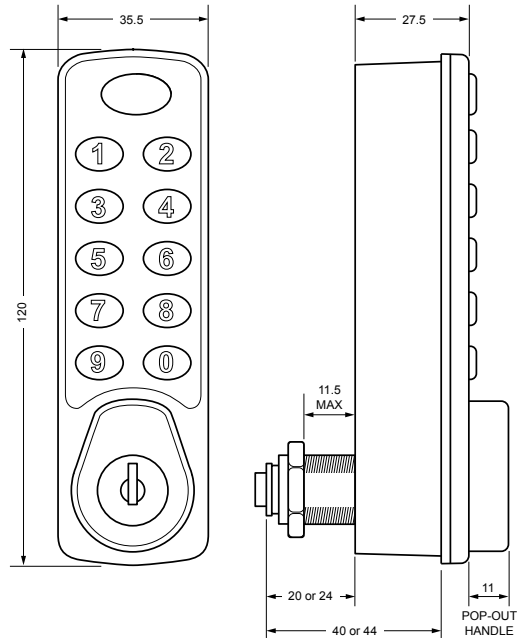
RÉFÉRENCE (REFERENCE)	LONGUEUR DE CORPS (BODY LENGTH)
3781	-



SERRURES ÉLECTRONIQUES (ELECTRONIC LOCKS)

3950 SERRURE ÉLECTRONIQUE

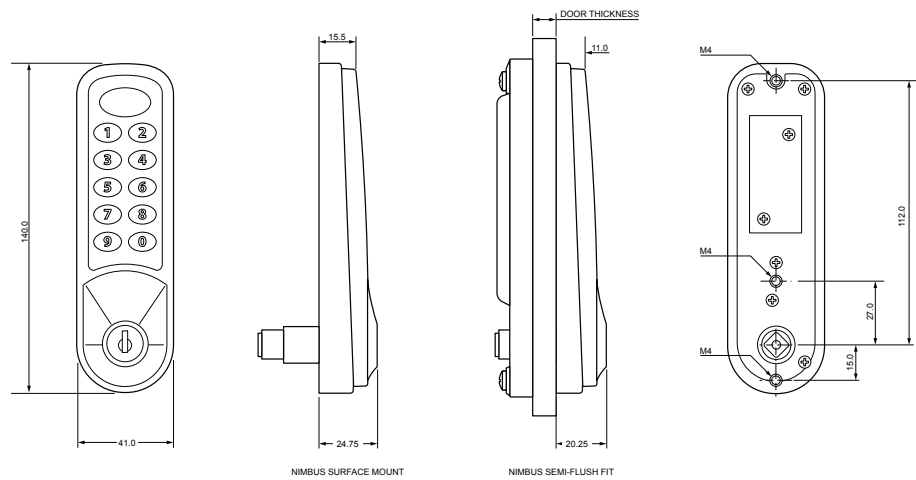
SCANNEZ POUR PLUS D'INFORMATIONS



RÉFÉRENCE (REFERENCE)	LONGUEUR DE CORPS (BODY LENGTH)
3950	-

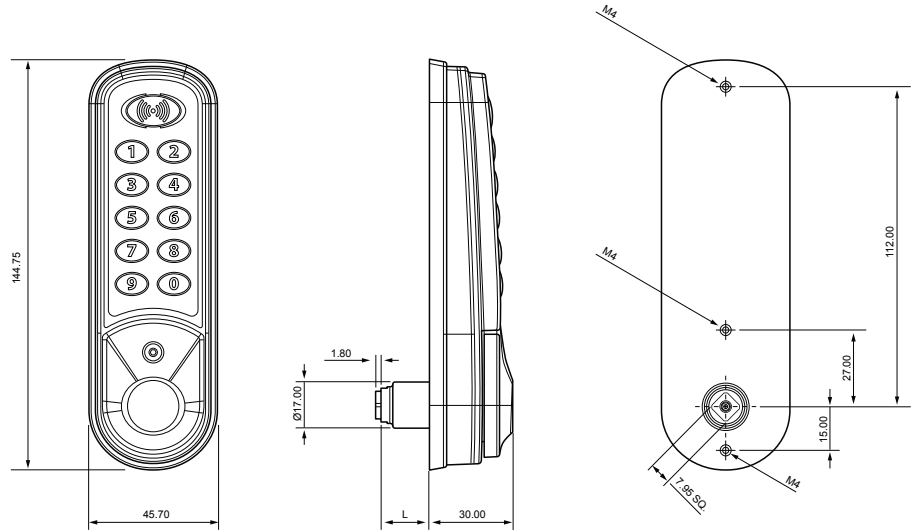
3960 SERRURE ÉLECTRONIQUE

SCANNEZ POUR PLUS D'INFORMATIONS

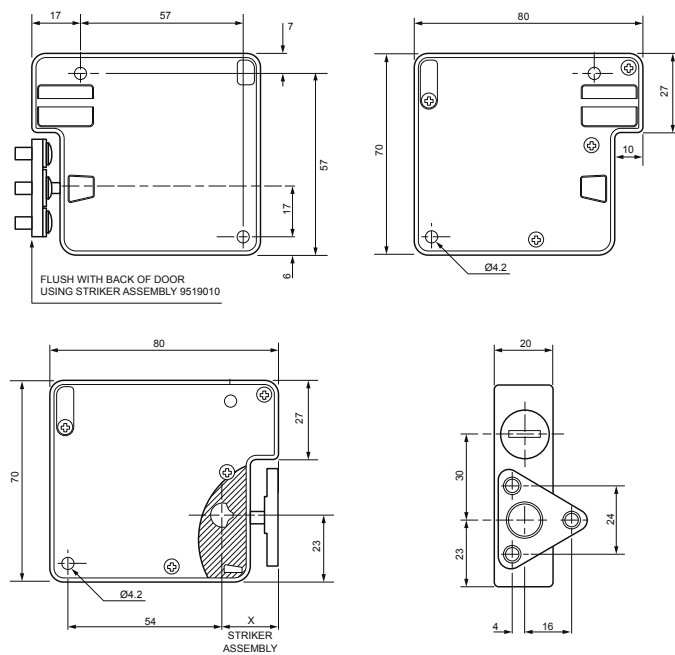


RÉFÉRENCE (REFERENCE)	LONGUEUR DE CORPS (BODY LENGTH)
3960	-

3964 RFID SERRURE ÉLECTRONIQUE

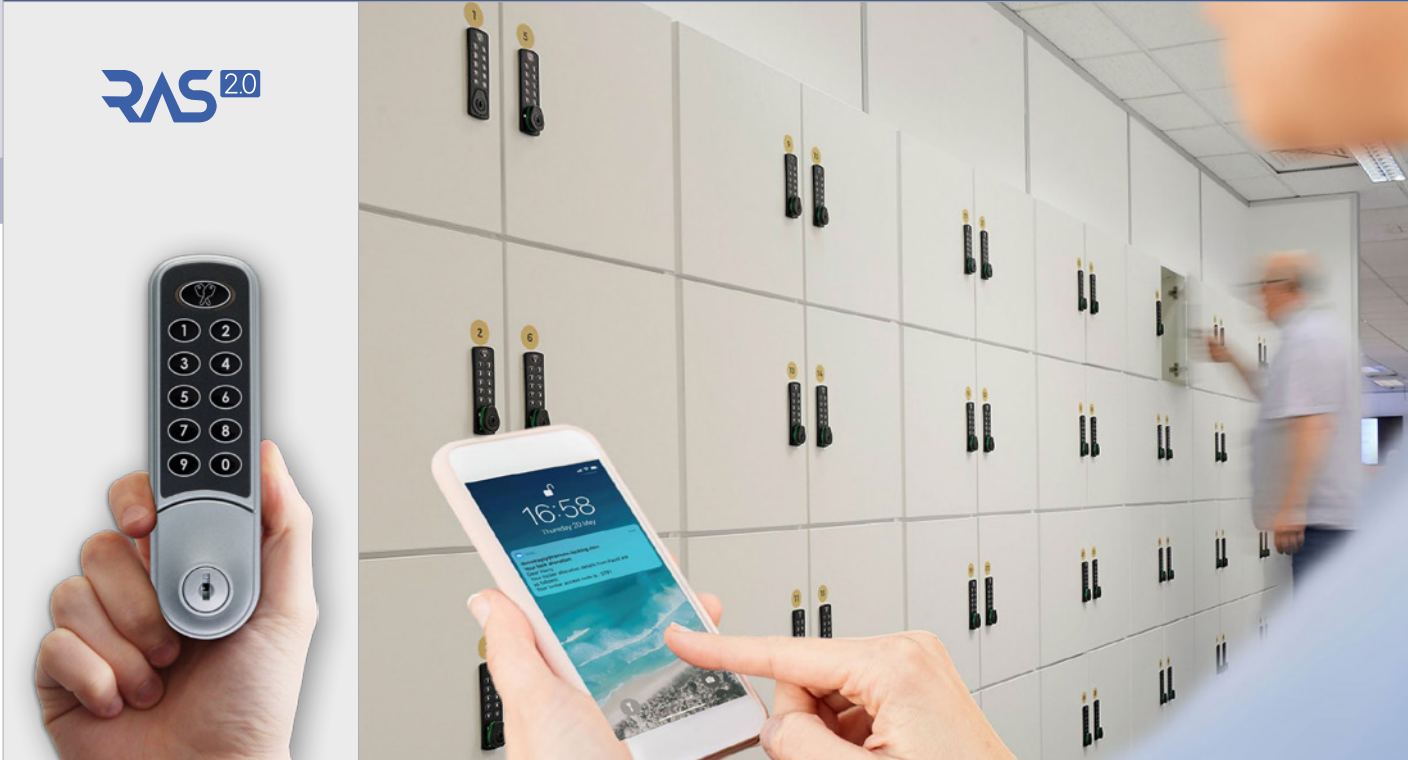


3792 SERRURE ÉLECTRONIQUE



SERRURES ÉLECTRONIQUES (ELECTRONIC LOCKS)

SYSTÈME D'ATTRIBUTION À DISTANCE RAS 2.0



RAS 2.0 Remote Allocation System est un logiciel de gestion de codes convivial qui vous permet de gérer à distance l'accès à toutes vos serrures sans avoir à vous rendre sur place.

Les utilisateurs finaux peuvent même réserver un espace de casier directement par le biais du logiciel RAS 2.0, en utilisant sa fonctionnalité unique de libre-service. Il leur suffit de scanner un QR code sur leur smartphone pour accéder à la page de réservation mobile.

Comment cela fonctionne?

Avec RAS 2.0, les administrateurs peuvent surveiller leurs systèmes de fermeture depuis n'importe quel endroit et sur n'importe quel appareil. Il suffit de se connecter au portail web pour voir d'un coup d'œil quelles serrures sont libres et prêtes à être attribuées à de nouveaux utilisateurs. Le système peut également gérer plusieurs sites, de manière simple et pratique, sur une seule et même plateforme.

Serrures à combinaison digitale compatibles



Zenith



Horizon



Nimbus



Gemini



RAS 2.0 Remote Allocation System is user-friendly code management software that enables you to remotely manage access to all of your locks without the need to be on site.

End users can even book locker space directly through RAS 2.0, utilising its unique self service functionality. They simply scan a QR barcode on their smartphone to access the mobile friendly booking page.

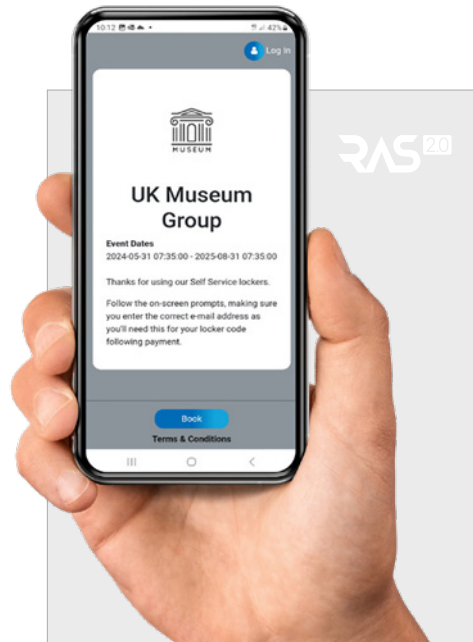
How it works

With RAS 2.0, administrators can monitor their locking systems from any location, on any device.

Simply log-in to the web portal and you can see at a glance which locks are free and ready to be allocated to new users.

The system can also manage multiple sites, simply and conveniently, all on one convenient platform.

Compatible Digital Combination Locks



- | | |
|--|---|
| <ul style="list-style-type: none"> Contrôle par l'administrateur Génération de codes sécurisés Accès flexible pour les utilisateurs Informations en temps réel Intégration transparente | <ul style="list-style-type: none"> Administrator Control Secure Code Generation Flexible User Access Real-time Insights Seamless Integration |
|--|---|

- | | |
|--|---|
| <ul style="list-style-type: none"> Universités Casiers d'enlèvement et de dépôt des colis Dépôt de bagages et de valises Bureaux commerciaux | <ul style="list-style-type: none"> Education Parcel Pick-up and Drop-off Lockers Left Luggage and Bag Drop Commercial Offices |
|--|---|



APERÇU DU SYSTÈME ZODIAC



Grâce à la technologie RFID (Identification par radiofréquence) et à un accès sécurisé par code PIN, système ZODIAC offre un accès fluide aux espaces de rangement, simplement en tapant un code.

Les casiers Zodiac peuvent être ouverts en quelques secondes à l'aide d'une carte RFID ou d'un code PIN. Un menu clair et facile à utiliser, via un écran tactile, rend chaque étape rapide et intuitive.

L'espace de rangement peut être attribué à un utilisateur personnel, enregistré ou invité. Zodiac propose toutes les options nécessaires pour concrétiser vos idées de rangement. Il prend même en charge plusieurs langues, ce qui le rend idéal pour les équipes et visiteurs internationaux.

Les paramètres du système sont gérés via un menu administrateur sur le terminal. Cela donne un accès instantané aux fonctions soumises à autorisation. Des journaux d'utilisation sont également disponibles à des fins d'audit, en cas d'enquête.

Conçu pour les prescripteurs et les installateurs, Zodiac Workspace est remarquablement facile à installer. Aucun besoin d'armoires électriques encombrantes ni de câblage complexe sur site. Chaque bloc de casiers comprend seulement quatre éléments :

- Écran de contrôle tactile
- Loquets électroniques
- Cartes de distribution
- Portail Web



Zodiac gives you state-of-the-art digital storage at an exceptional price point. It includes all the core functions that users and storage providers expect – along with a far faster return on investment.

Using RFID technology (Radio Frequency Identification) and secure PIN code access, Zodiac Workspace delivers smooth, frictionless storage with just the simple tap of a card. No keys. No waiting. No hassle.

Designed with specifiers and installers in mind, Zodiac Workspace is refreshingly easy to install.

No need for bulky electrical enclosures and complex on-site wiring. The Zodiac system requires the integration of just three elements into each locker bank:

- Touchscreen control
- Electronic latches
- Distribution boards
- Web portal

Zodiac gives you the power to tailor locker use to your environment – whether you're managing assigned desks, hybrid teams or high-traffic guest areas using our flexible operating modes:

- Private Mode
- Registered Public Mode
- Guest Mode

*Découvrez-en plus sur Zodiac Workspace !
Discover more about Zodiac Workspace!*



POIGNÉES

(HANDLES)



Euro-Locks conçoit, fabrique et commercialise une large gamme de poignées, incluant des poignées pour meubles et des poignées résistantes à l'eau.

Ces serrures utilisent une poignée pour actionner le mécanisme d'ouverture et sont largement utilisées dans des applications telles que les coffrets, les casiers, le mobilier de bureau, ainsi que les fenêtres et portes.



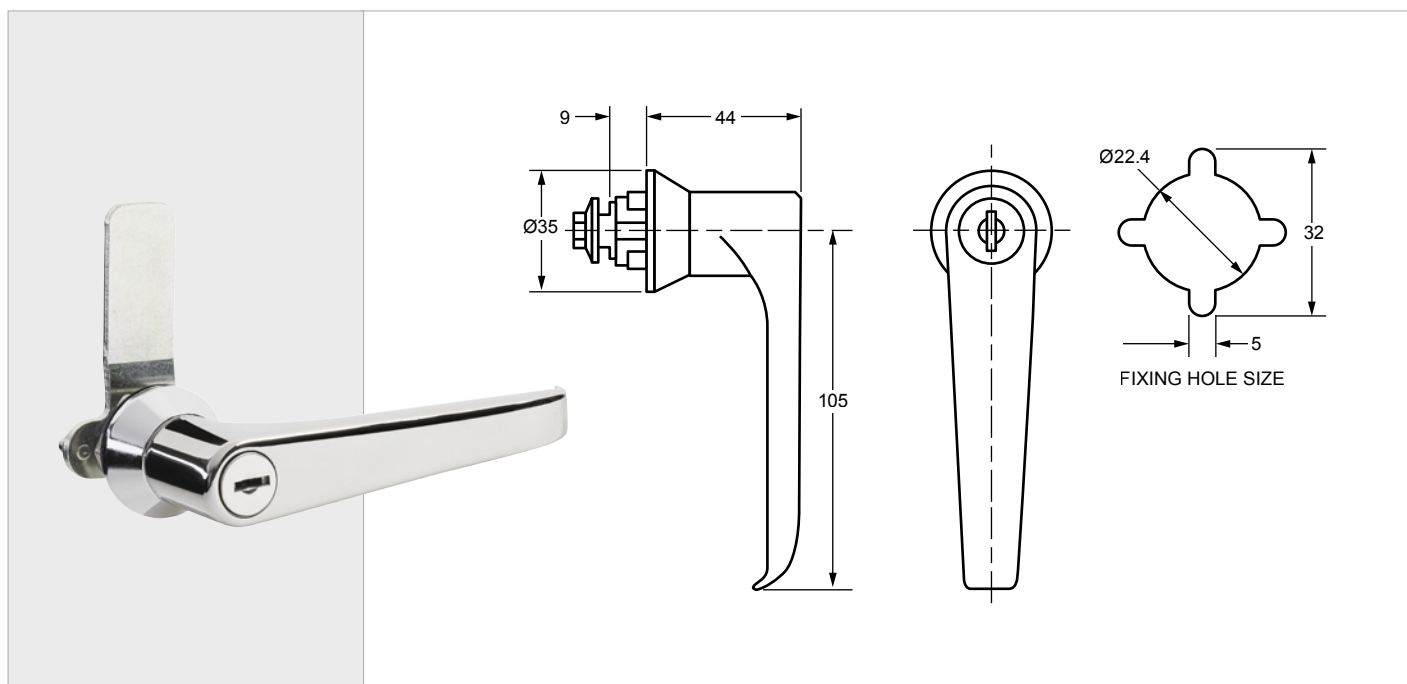
Euro-Locks design, manufacture and supply a wide range of handle locks and knob locks including furniture handles, knobs and water resistant handles.

These locks use a handle or knob to operate the opening mechanism and are used extensively on applications such as enclosures, lockers, office furniture and window & door.



1692 POIGNÉE

SCANNEZ POUR PLUS D'INFORMATIONS

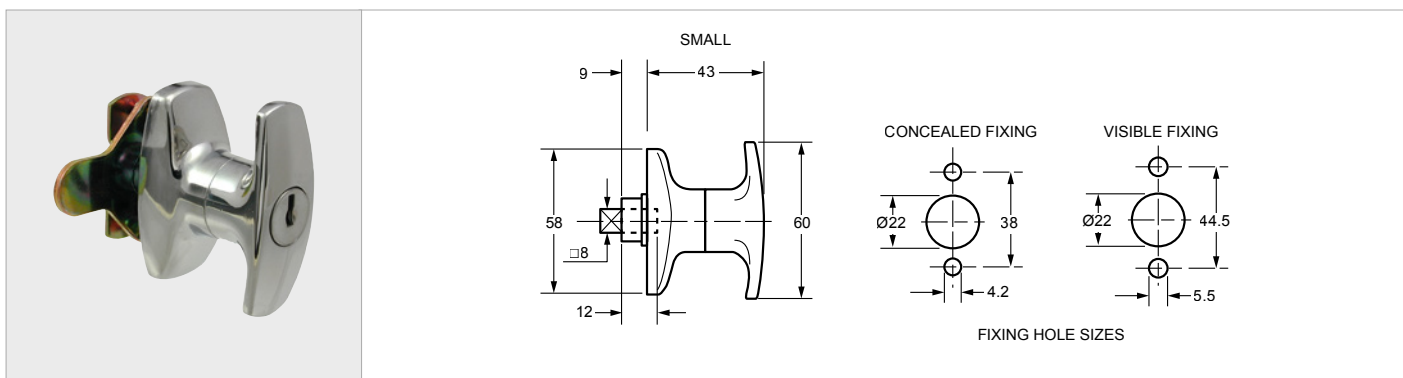


RÉFÉRENCE (REFERENCE)	SÉRIES DE CLÉS (SERIES)	COMBINAISONS (COMBINATIONS)	MOUVEMENT DE CLÉ (KEY MOVEMENT)	EPAISSEUR MAX. DU PANNEAU DE FIXATION (MAX PANEL THICKNESS)	LONGUEUR DE CORPS (BODY LENGTH)	MÉTHODE DE FIXATION (FIXING)
1692	93E M	500	1,2	5mm	-	Ecrou (Nut)



1601 POIGNÉE

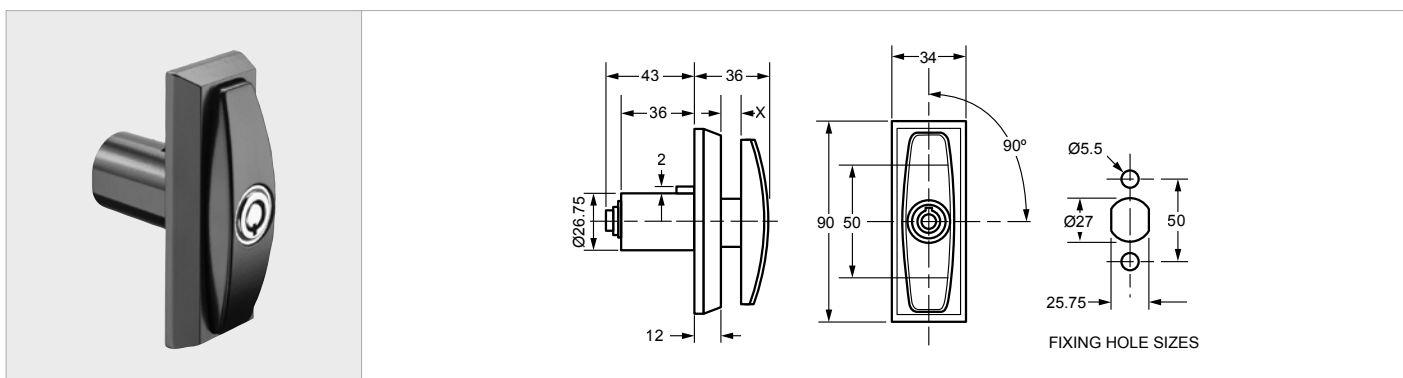
SCANNEZ POUR PLUS D'INFORMATIONS



RÉFÉRENCE (REFERENCE)	SÉRIES DE CLÉS (SERIES)	COMBINAISONS (COMBINATIONS)	MOUVEMENT DE CLÉ (KEY MOVEMENT)	EPAISSEUR MAX. DU PANNEAU DE FIXATION (MAX PANEL THICKNESS)	LONGUEUR DE CORPS (BODY LENGTH)	MÉTHODE DE FIXATION (FIXING)
1601	92M	200	2	9mm	43mm	Ecrou (Nut)

1642 POIGNÉE

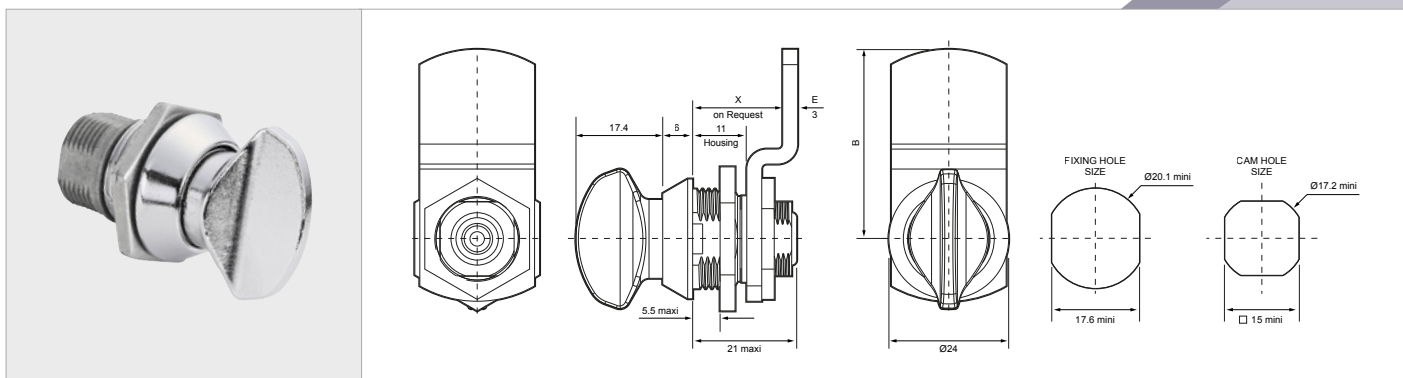
SCANNEZ POUR PLUS D'INFORMATIONS



RÉFÉRENCE (REFERENCE)	SÉRIES DE CLÉS (SERIES)	COMBINAISONS (COMBINATIONS)	MOUVEMENT DE CLÉ (KEY MOVEMENT)	EPAISSEUR MAX. DU PANNEAU DE FIXATION (MAX PANEL THICKNESS)	LONGUEUR DE CORPS (BODY LENGTH)	MÉTHODE DE FIXATION (FIXING)
1642	28 M	10000	1	35mm	36mm	Ecrou (Nut)

F810 POIGNÉE

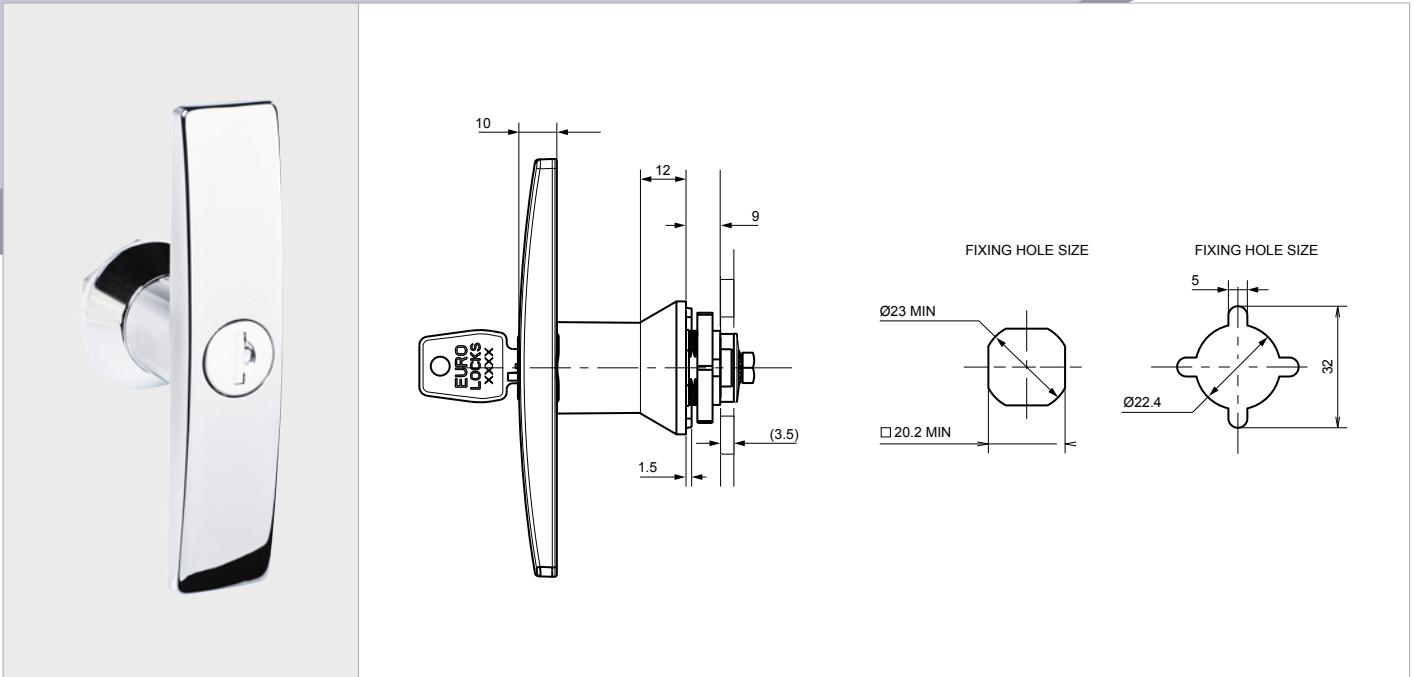
WWW.EURO-LOCKS.COM/FR



RÉFÉRENCE (REFERENCE)	SÉRIES DE CLÉS (SERIES)	COMBINAISONS (COMBINATIONS)	MOUVEMENT DE CLÉ (KEY MOVEMENT)	EPAISSEUR MAX. DU PANNEAU DE FIXATION (MAX PANEL THICKNESS)	LONGUEUR DE CORPS (BODY LENGTH)	MÉTHODE DE FIXATION (FIXING)
F810	-	-	1	5mm	9,5mm	Ecrou (Nut)

F751 POIGNÉE

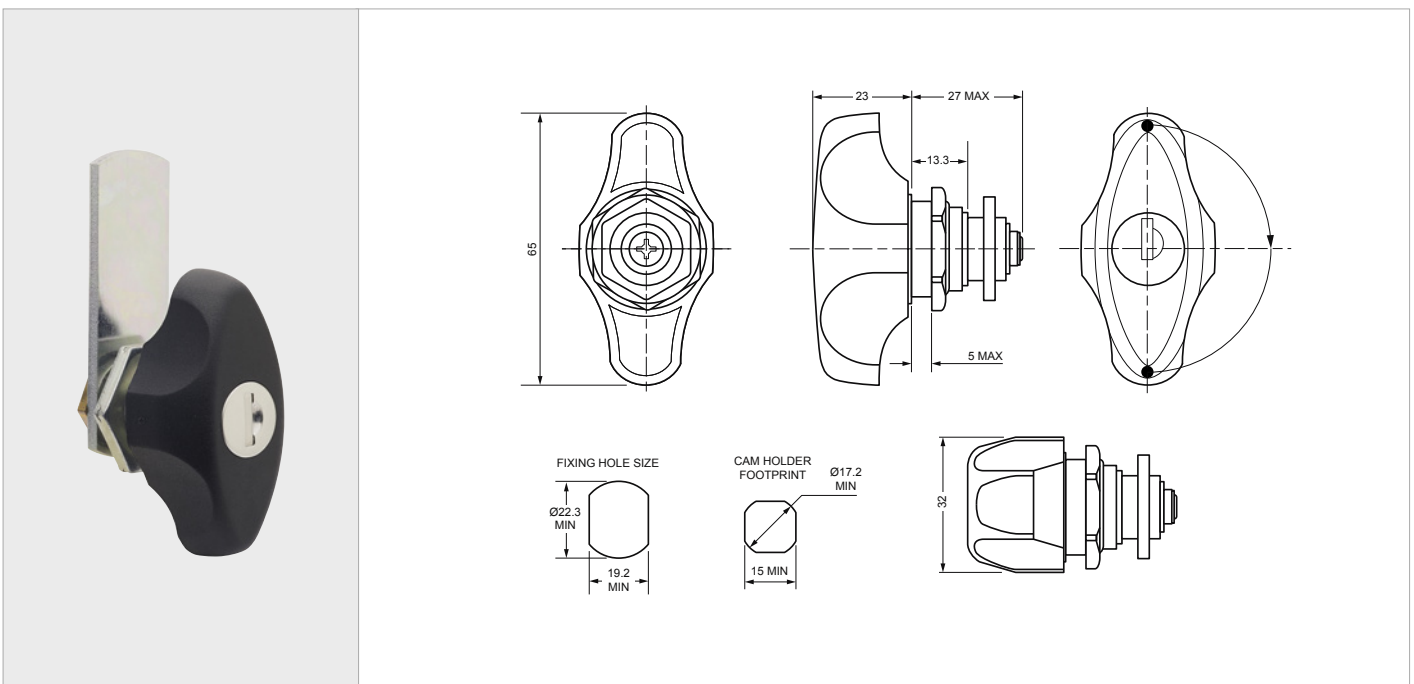
SCANNEZ POUR PLUS D'INFORMATIONS



RÉFÉRENCE (REFERENCE)	SÉRIES DE CLÉS (SERIES)	COMBINAISONS (COMBINATIONS)	MOUVEMENT DE CLÉ (KEY MOVEMENT)	EPAISSEUR MAX. DU PANNEAU DE FIXATION (MAX PANEL THICKNESS)	LONGUEUR DE CORPS (BODY LENGTH)	MÉTHODE DE FIXATION (FIXING)
F751	9000	500	-	5mm	10mm	Ecrou (Nut)

F753 POIGNÉE

SCANNEZ POUR PLUS D'INFORMATIONS

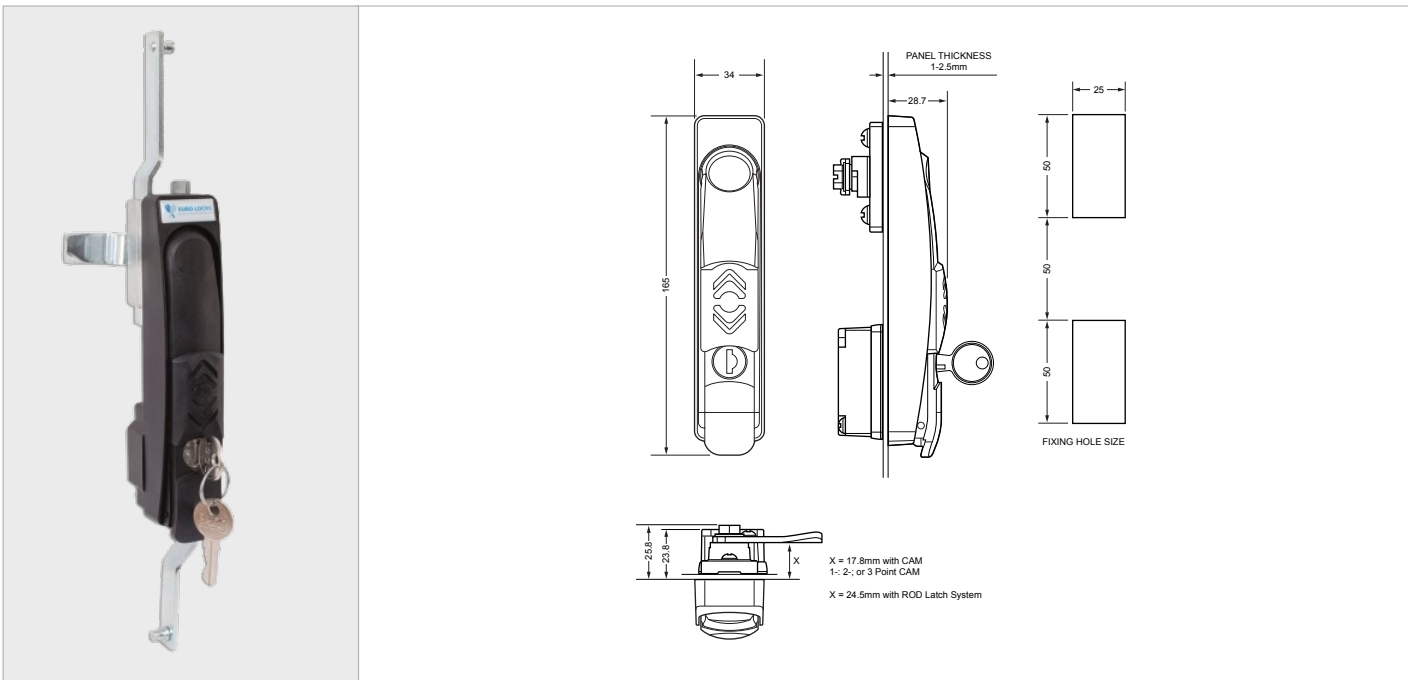


RÉFÉRENCE (REFERENCE)	SÉRIES DE CLÉS (SERIES)	COMBINAISONS (COMBINATIONS)	MOUVEMENT DE CLÉ (KEY MOVEMENT)	EPAISSEUR MAX. DU PANNEAU DE FIXATION (MAX PANEL THICKNESS)	LONGUEUR DE CORPS (BODY LENGTH)	MÉTHODE DE FIXATION (FIXING)
F753	9000	500	3.4	5mm	13,3mm	Ecrou (Nut)



H826 POIGNÉE

SCANNEZ POUR PLUS D'INFORMATIONS 

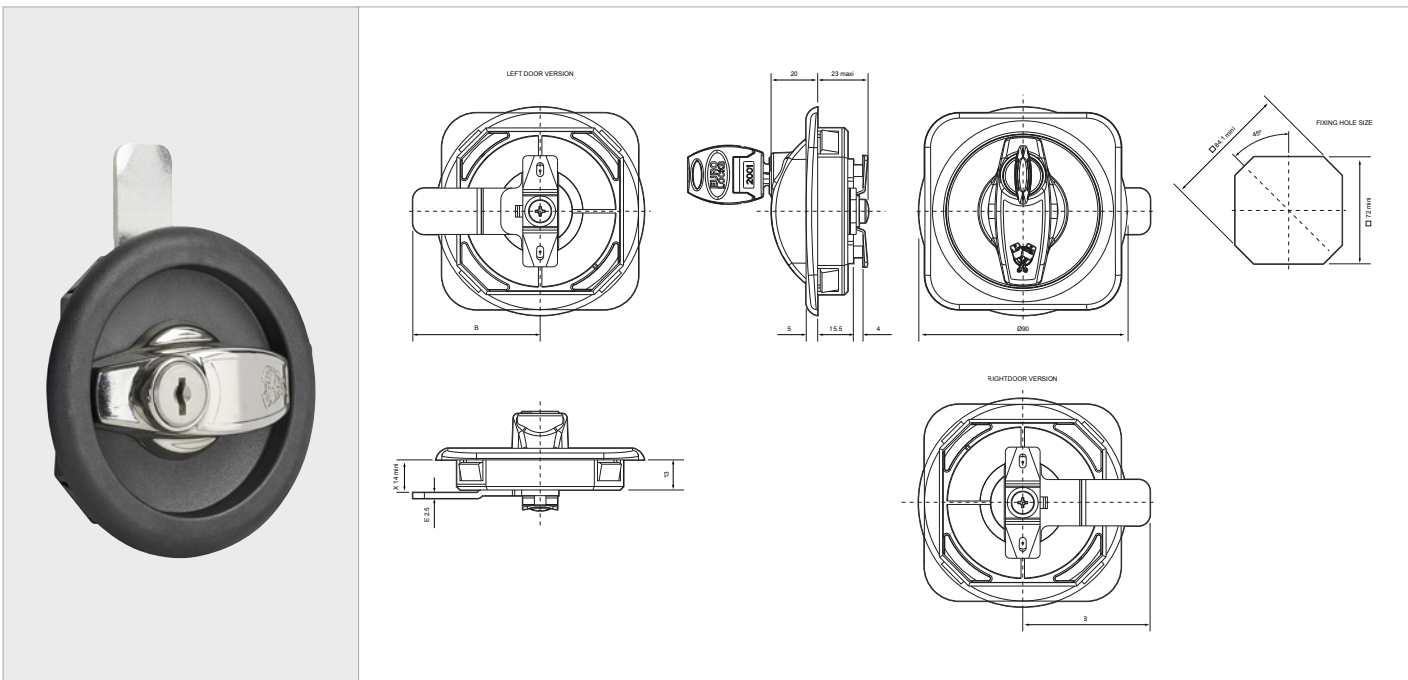


RÉFÉRENCE (REFERENCE)	SÉRIES DE CLÉS (SERIES)	COMBINAISONS (COMBINATIONS)	MOUVEMENT DE CLÉ (KEY MOVEMENT)	EPAISSEUR MAX. DU PANNEAU DE FIXATION (MAX PANEL THICKNESS)	LONGUEUR DE CORPS (BODY LENGTH)	MÉTHODE DE FIXATION (FIXING)
H826	-	-	-	2,5mm	-	-

POIGNÉE (HANDLES)

F790 POIGNÉE

WWW.EURO-LOCKS.COM/FR 



RÉFÉRENCE (REFERENCE)	SÉRIES DE CLÉS (SERIES)	COMBINAISONS (COMBINATIONS)	MOUVEMENT DE CLÉ (KEY MOVEMENT)	EPAISSEUR MAX. DU PANNEAU DE FIXATION (MAX PANEL THICKNESS)	LONGUEUR DE CORPS (BODY LENGTH)	MÉTHODE DE FIXATION (FIXING)
F790	2000	2000	1,2	1,2mm	-	Clip (Clip)

MONNAYEURS (COINLOCKS)



Une gamme complète de monnayeurs conçue pour être utilisée dans des environnements humides ou secs tels que les piscines, les gymnases, les salles de sport et les spas.

Simple et faciles à utiliser, ces monnayeurs sont disponibles en version gauche ou droite et peuvent fonctionner avec une gamme complète de pièces ou de jetons, encourageant ainsi les utilisateurs à rendre leur clé.

- **Pièces ou jetons.** Choisissez parmi une gamme de pièces ou de jetons pour s'adapter à votre activité.
- **Récupérateur de pièces.** Toutes nos serrures monnayeurs sont équipées d'un récupérateur de pièces en standard.
- **Retour de pièces ou retenue de pièces.** Nous fournissons les deux options de retour et de conservation des pièces qui sont contrôlées par des clés et des clés passe-partout sont fournies pour éviter les clés égarées ou non rendues.
- **Casiers pour milieu humides ou secs.** La plupart de nos serrures sont entièrement testées pour les zones humides et conviennent ainsi aux atmosphères humides et chlorées.



A complete range of coin operated locks designed for use in wet or dry atmospheres such as swimming pools, gyms, fitness centers and spas.


Simple and easy to use, these coin locks are available in left or right orientation and can operate with a comprehensive range of coins or tokens, encouraging users to return their key.

- **Coin or token.** Choose from a range of coins or token sizes to suit your business.
- **Coin return tray.** All of our coin locks come with a coin return tray as standard.
- **Coin return or coin retain.** We supply both coin return and coin retained options which are key controlled and master keys are provided to safeguard against misplaced or unreturned keys.
- **Wet or dry locker areas.** Many of our locks are fully wet area tested and suitable for wet and chlorinated atmospheres.

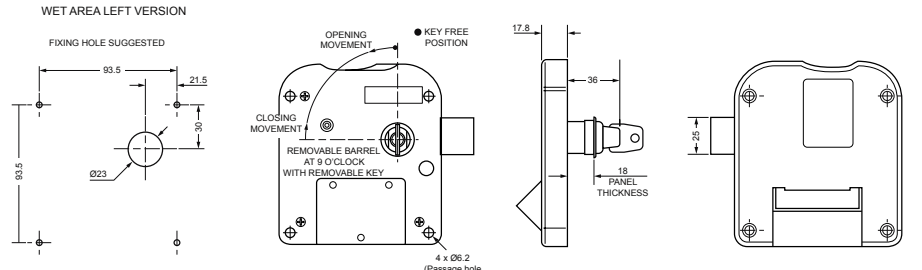
F750 SERRURE À MONNAYEUR MILIEU SEC

SCANNEZ POUR PLUS D'INFORMATIONS

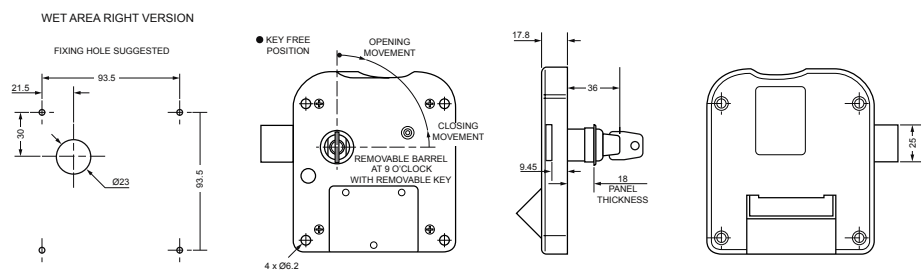




WET AREA LEFT VERSION



WET AREA RIGHT VERSION

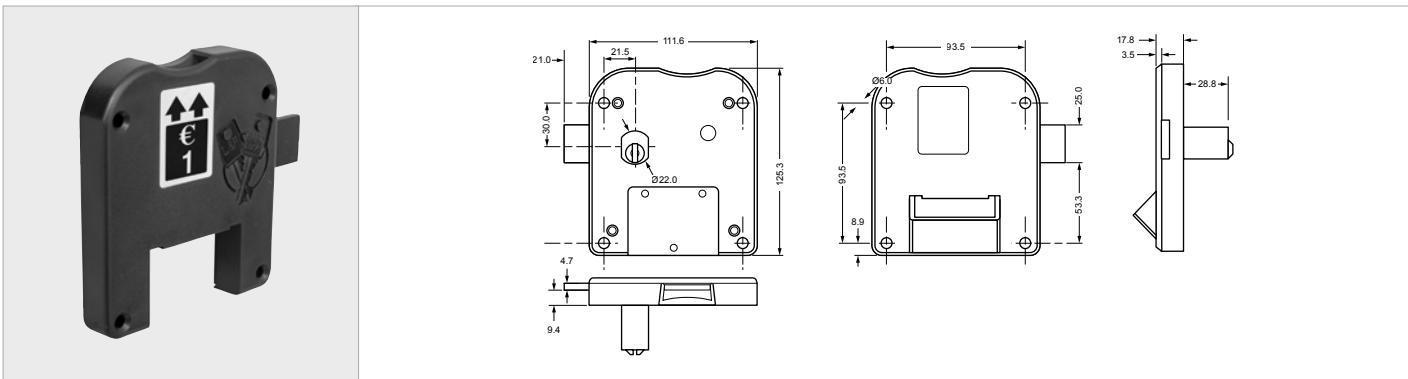


RÉFÉRENCE (REFERENCE)	SÉRIES DE CLÉS (SERIES)	COMBINAISONS (COMBINATIONS)	MOUVEMENT DE CLÉ (KEY MOVEMENT)	EPAISSEUR MAX. DU PANNEAU DE FIXATION (MAX PANEL THICKNESS)	LONGUEUR DE CORPS (BODY LENGTH)	MÉTHODE DE FIXATION (FIXING)
F750	2000M	2000	1,2	19mm	36mm	-



2788 SERRURE À MONNAYEUR POUR ATMOSPHÈRE HUMIDE

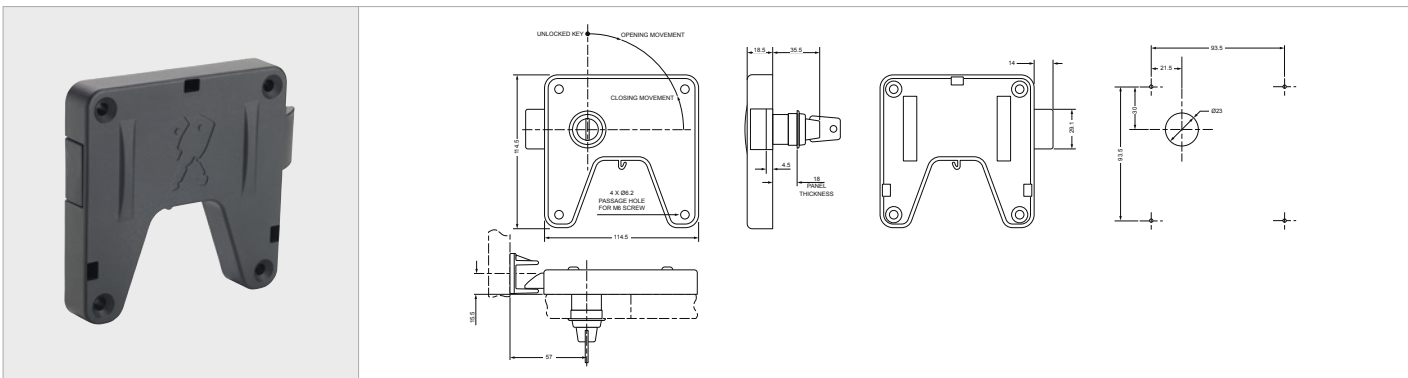
SCANNEZ POUR PLUS D'INFORMATIONS 



RÉFÉRENCE (REFERENCE)	SÉRIES DE CLÉS (SERIES)	COMBINAISONS (COMBINATIONS)	MOUVEMENT DE CLÉ (KEY MOVEMENT)	EPAISSEUR MAX. DU PANNEAU DE FIXATION (MAX PANEL THICKNESS)	LONGUEUR DE CORPS (BODY LENGTH)	MÉTHODE DE FIXATION (FIXING)
2788	AA12	1050	-	19mm	28,8mm	Ecrou (Nut)

F782 SERRURE CLAQUABLE

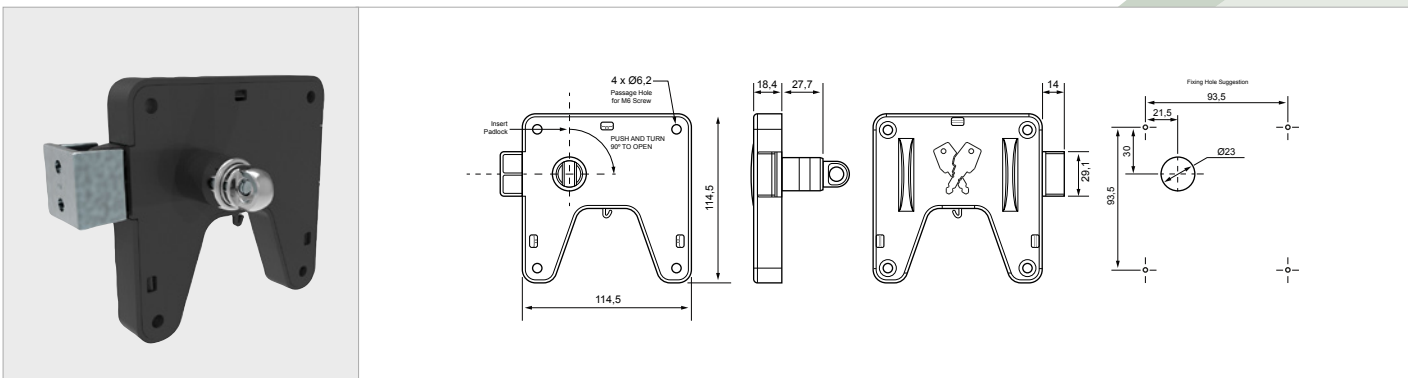
SCANNEZ POUR PLUS D'INFORMATIONS 



RÉFÉRENCE (REFERENCE)	SÉRIES DE CLÉS (SERIES)	COMBINAISONS (COMBINATIONS)	MOUVEMENT DE CLÉ (KEY MOVEMENT)	EPAISSEUR MAX. DU PANNEAU DE FIXATION (MAX PANEL THICKNESS)	LONGUEUR DE CORPS (BODY LENGTH)	MÉTHODE DE FIXATION (FIXING)
F782	2000	2000	3	19mm	35,5mm	-

F803 SERRURE À RAPPEL AVEC SERRURE CADENASSABLE ELLO

SCANNEZ POUR PLUS D'INFORMATIONS 



RÉFÉRENCE (REFERENCE)	SÉRIES DE CLÉS (SERIES)	COMBINAISONS (COMBINATIONS)	MOUVEMENT DE CLÉ (KEY MOVEMENT)	EPAISSEUR MAX. DU PANNEAU DE FIXATION (MAX PANEL THICKNESS)	LONGUEUR DE CORPS (BODY LENGTH)	MÉTHODE DE FIXATION (FIXING)
F803	SLAMLOCK	-	3	19mm	27,7mm	-

SERRURES À MONNAIE (COINLOCKS)

CHARNIÈRES

(HINGES)



Euro-Locks propose une large gamme de charnières adaptées à diverses applications de coffres et d'armoires.

Les types de charnières disponibles incluent des charnières non visibles, des charnières extérieures et des charnières à axe. Nos charnières peuvent être utilisées sur des capots de machines, des armoires de serveurs informatiques, des tableaux électriques, ainsi que sur des casiers, placards et armoires.



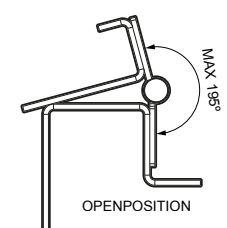
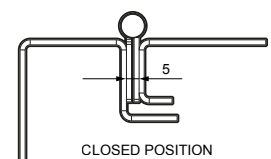
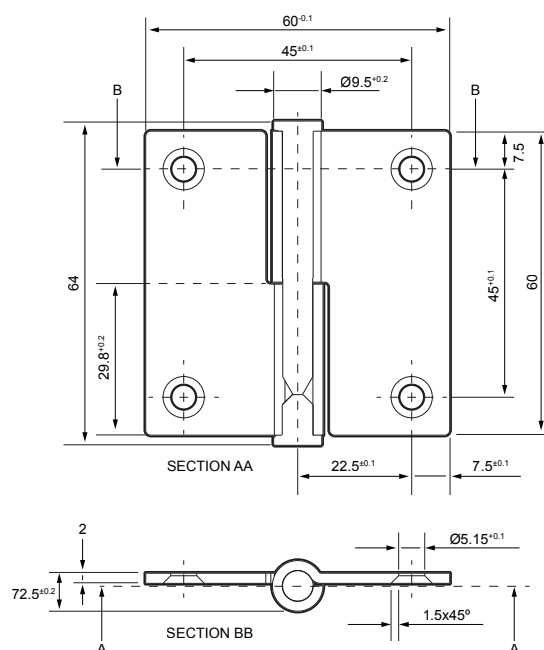
Euro-Locks can supply a wide range of hinges for various enclosure applications.

Types of hinge available include concealed hinges, external hinges and pin hinges. Our hinges can be used on machine covers, data server cabinets and electric panels as well as lockers, cupboards and cabinets.



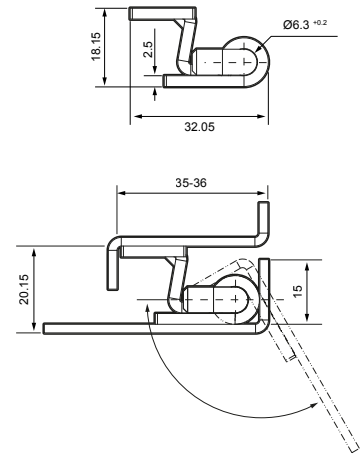
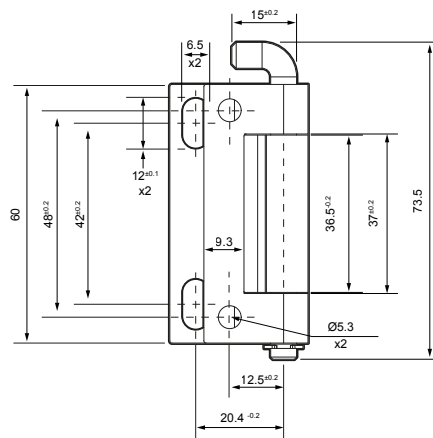
Z528-1/2 CHARNIÈRES

WWW.EURO-LOCKS.COM/FR



Z116 CHARNIÈRES

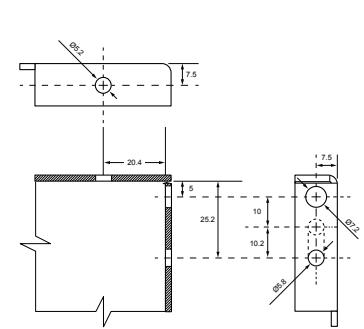
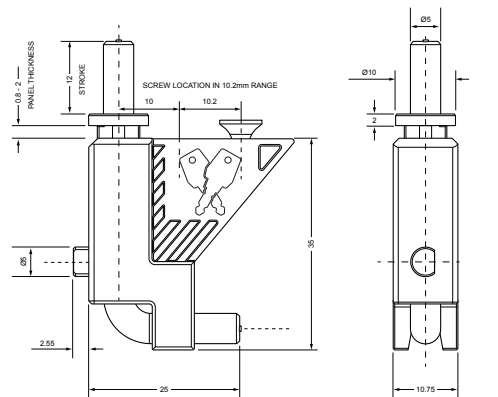
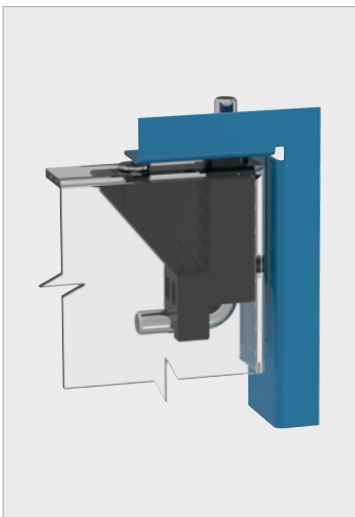
WWW.EURO-LOCKS.COM/FR



CHARNIÈRES (HINGES)

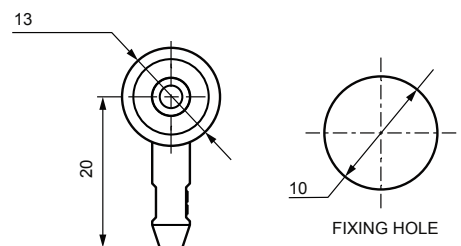
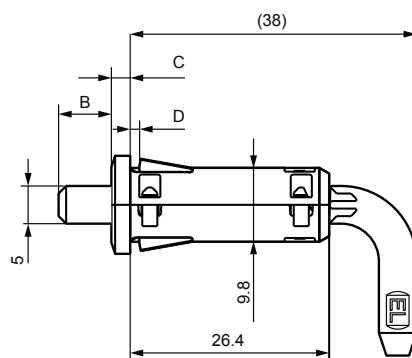
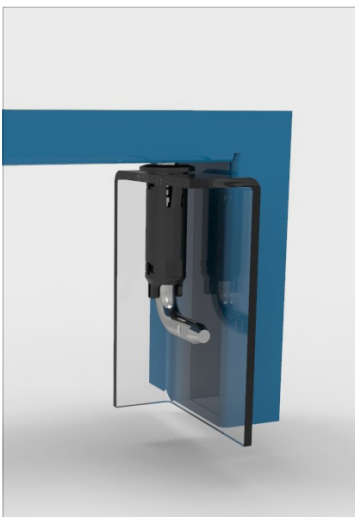
Z403 CHARNIÈRES

SCANNEZ POUR PLUS D'INFORMATIONS



Z400 CHARNIÈRES

SCANNEZ POUR PLUS D'INFORMATIONS



SERRURE CADENASSABLE

(LATCH LOCKS)



Les serrures cadenassables sont conçues pour être principalement utilisées sur des casiers et des armoires, où vient s'intégrer un cadenas pour verrouiller la serrure et empêcher son ouverture.



Latchlocks are designed for use primarily on lockers and enclosures and have the lock incorporated into a handle.

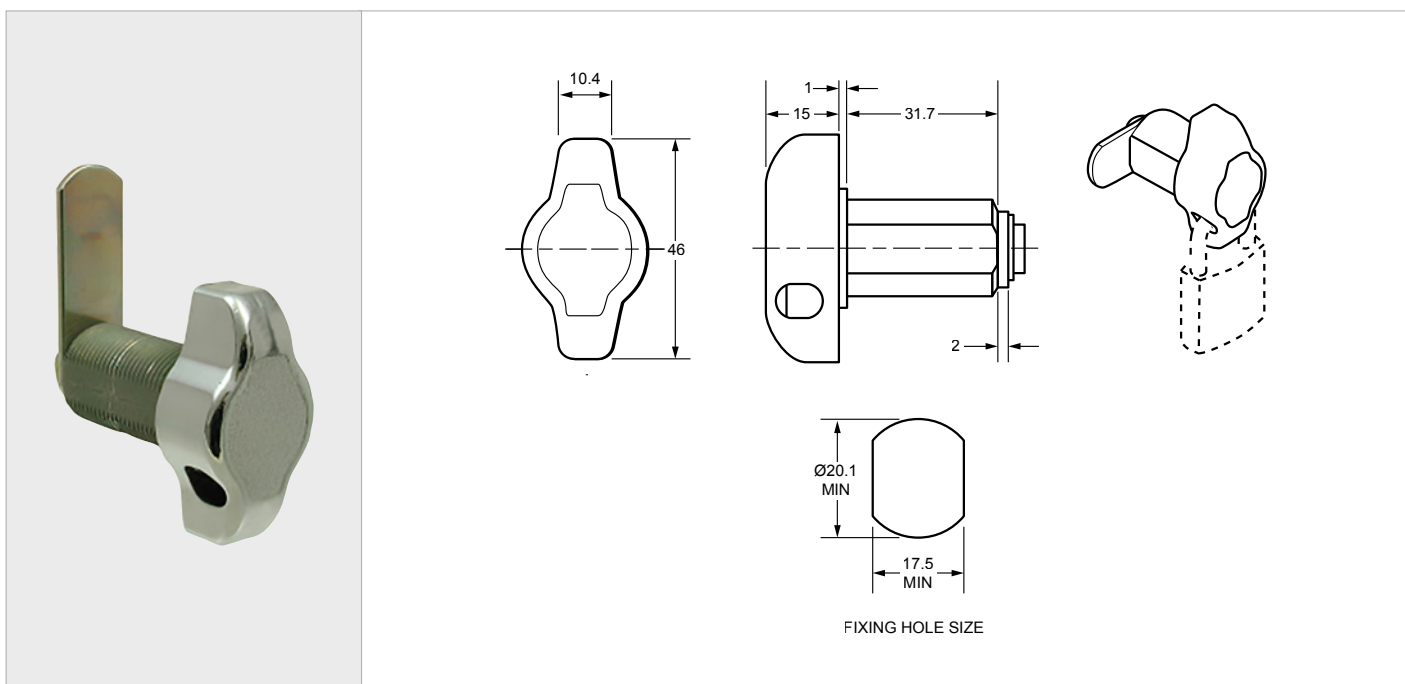
The handle, which can be used to open and close the doors, includes a hole through which a padlock can be attached.

The padlock then secures the lock and prevents it from being opened.



4452 CADENASSABLE


SCANNEZ POUR PLUS D'INFORMATIONS


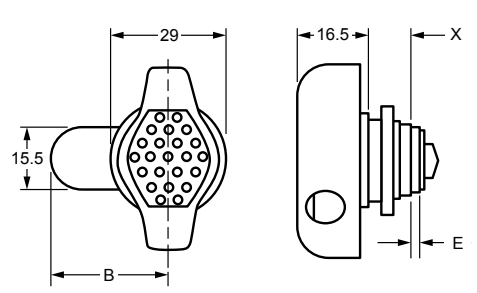
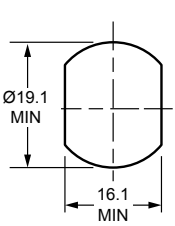
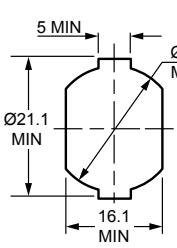


RÉFÉRENCE (REFERENCE)	SÉRIES DE CLÉS (SERIES)	COMBINAISONS (COMBINATIONS)	MOUVEMENT DE CLÉ (KEY MOVEMENT)	EPAISSEUR MAX. DU PANNEAU DE FIXATION (MAX PANEL THICKNESS)	LONGUEUR DE CORPS (BODY LENGTH)	MÉTHODE DE FIXATION (FIXING)
4452	CADENAS	*	1.2	22mm	31,7mm	-



4485 CADENASSABLE

SCANNEZ POUR PLUS D'INFORMATIONS 

FIXING HOLE SIZE

- 4484
- 4485
- 4486
- 4487

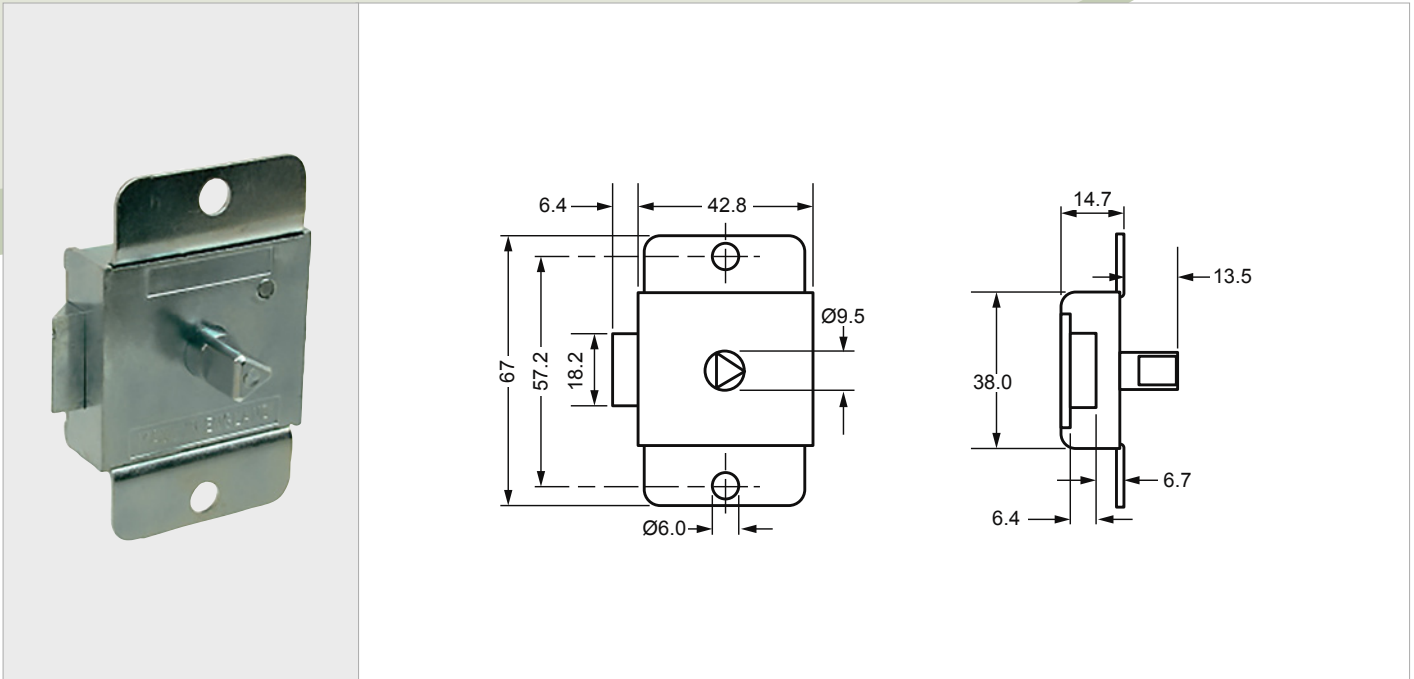
FIXING HOLE SIZE

- 4464
- 4465
- 4466
- 4467
- 4477
- 4482

RÉFÉRENCE (REFERENCE)	SÉRIES DE CLÉS (SERIES)	COMBINAISONS (COMBINATIONS)	MOUVEMENT DE CLÉ (KEY MOVEMENT)	EPAISSEUR MAX. DU PANNEAU DE FIXATION (MAX PANEL THICKNESS)	LONGUEUR DE CORPS (BODY LENGTH)	MÉTHODE DE FIXATION (FIXING)
4485	CADENAS	*	1.2	14mm	20mm	Ecrou (Nut)

5524 CADENASSABLE

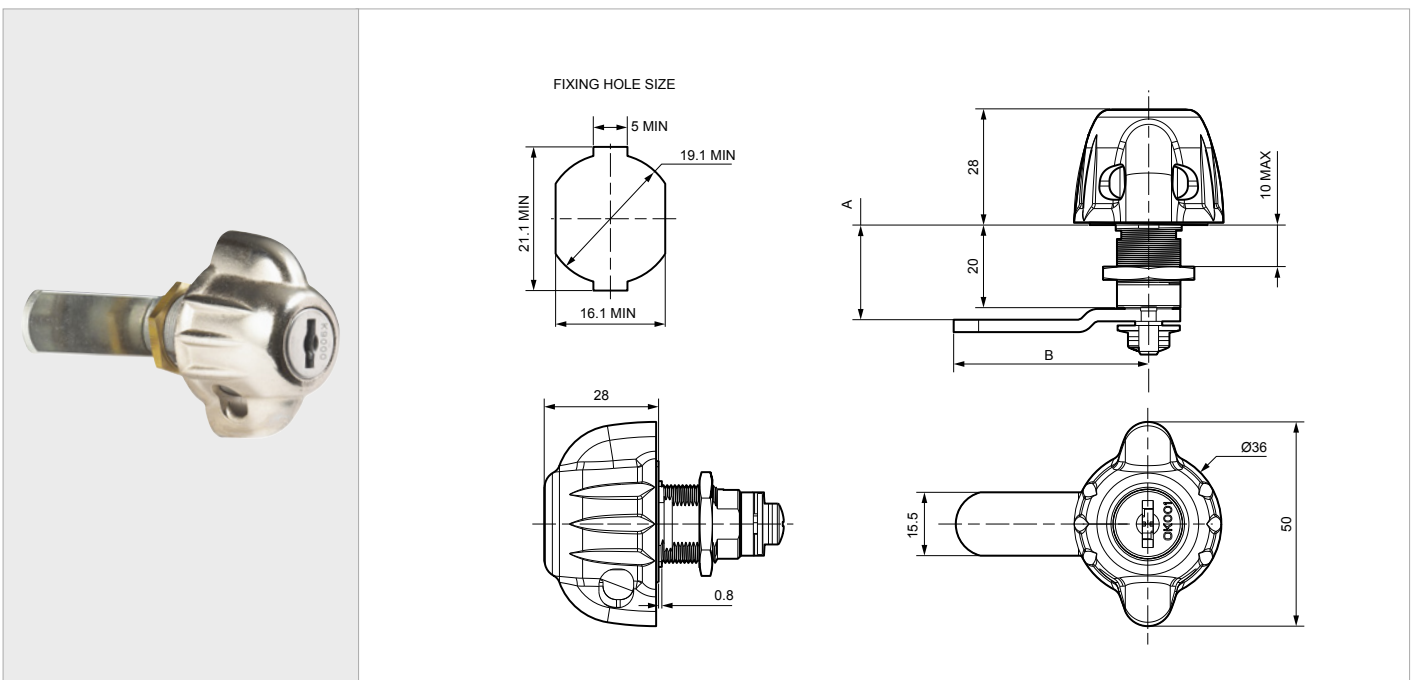
SCANNEZ POUR PLUS D'INFORMATIONS



RÉFÉRENCE (REFERENCE)	SÉRIES DE CLÉS (SERIES)	COMBINAISONS (COMBINATIONS)	MOUVEMENT DE CLÉ (KEY MOVEMENT)	EPAISSEUR MAX. DU PANNEAU DE FIXATION (MAX PANEL THICKNESS)	LONGUEUR DE CORPS (BODY LENGTH)	MÉTHODE DE FIXATION (FIXING)
5524	Triangle 8	*	1	-	6,7mm	-

F688 CADENASSABLE

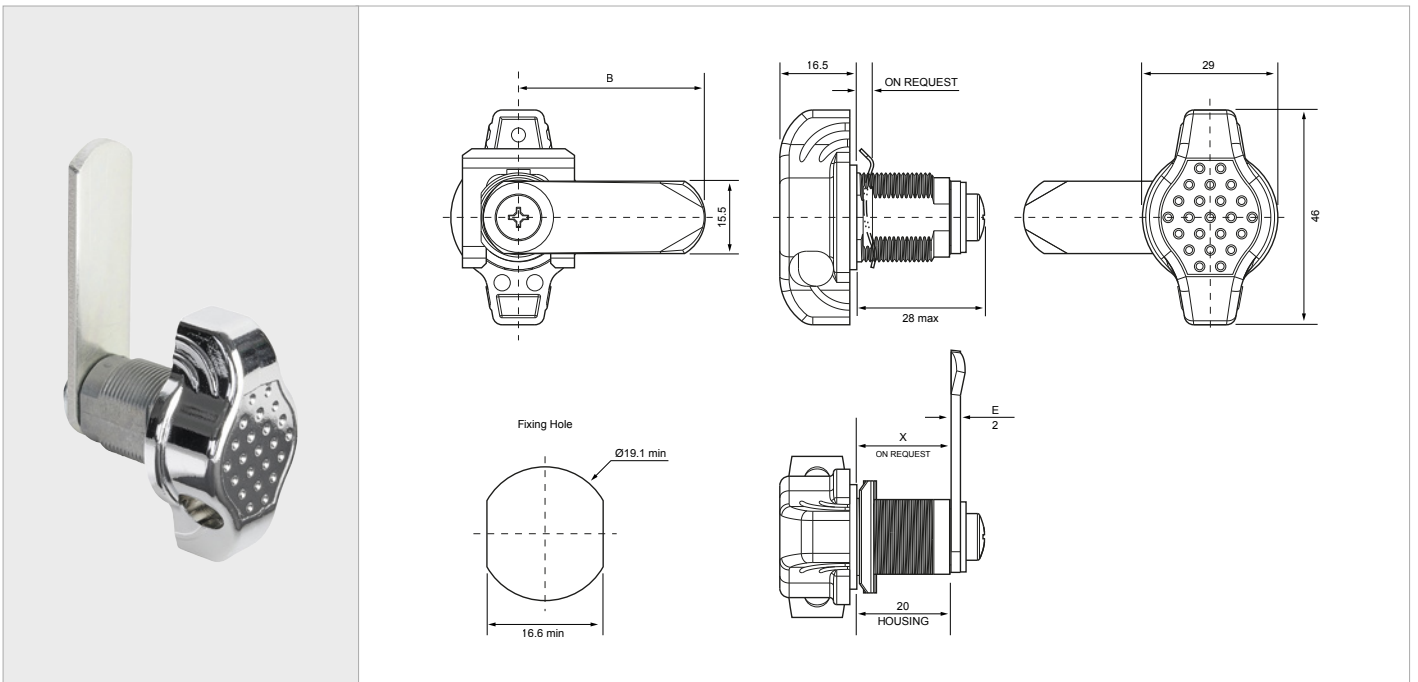
SCANNEZ POUR PLUS D'INFORMATIONS



RÉFÉRENCE (REFERENCE)	SÉRIES DE CLÉS (SERIES)	COMBINAISONS (COMBINATIONS)	MOUVEMENT DE CLÉ (KEY MOVEMENT)	EPAISSEUR MAX. DU PANNEAU DE FIXATION (MAX PANEL THICKNESS)	LONGUEUR DE CORPS (BODY LENGTH)	MÉTHODE DE FIXATION (FIXING)
F688	Profil K Anse de 5-7mm	2000	1.2	10mm	16mm	Ecrou (Nut)

4470 CADENASSABLE

WWW.EURO-LOCKS.COM/FR

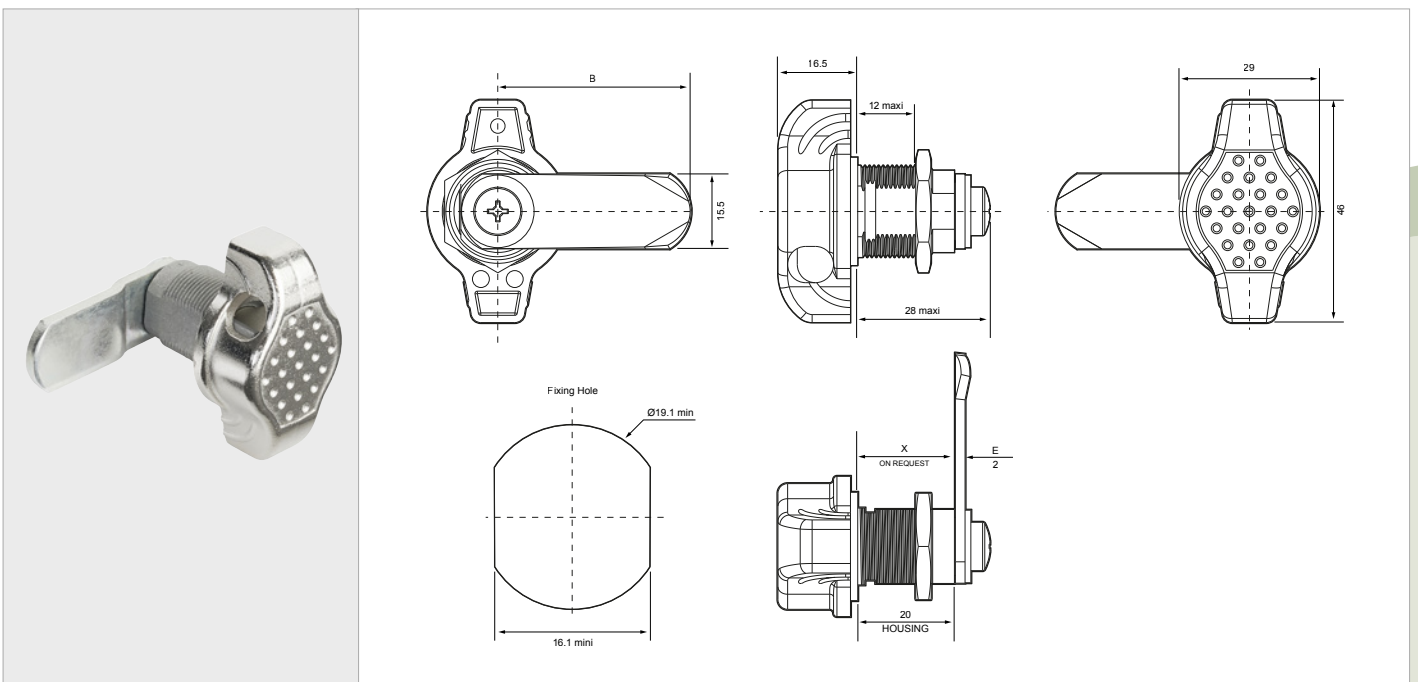


RÉFÉRENCE (REFERENCE)	SÉRIES DE CLÉS (SERIES)	COMBINAISONS (COMBINATIONS)	MOUVEMENT DE CLÉ (KEY MOVEMENT)	EPAISSEUR MAX. DU PANNEAU DE FIXATION (MAX PANEL THICKNESS)	LONGUEUR DE CORPS (BODY LENGTH)	MÉTHODE DE FIXATION (FIXING)
4470	CADENAS	-	1.2	14mm	20mm	Fourchette (Fork)

CADENASSABLE (LATCH LOCKS)

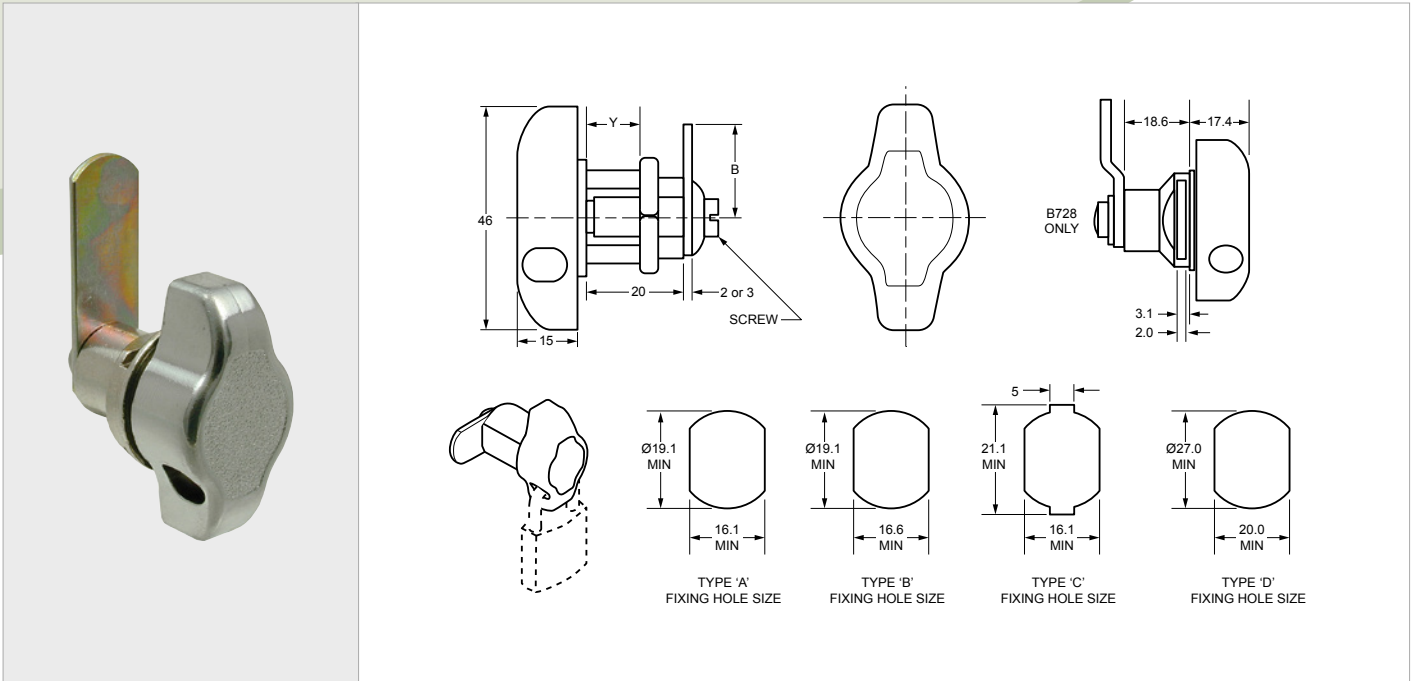
4473 CADENASSABLE

WWW.EURO-LOCKS.COM/FR



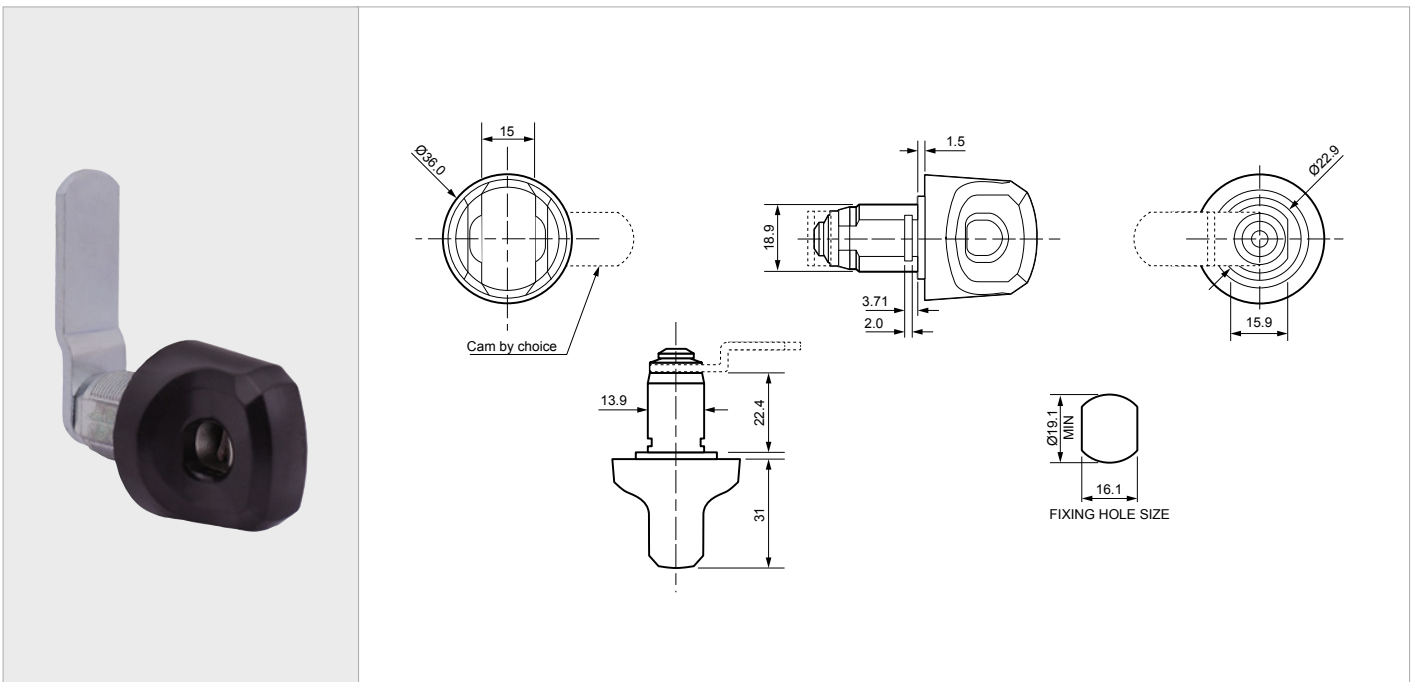
RÉFÉRENCE (REFERENCE)	SÉRIES DE CLÉS (SERIES)	COMBINAISONS (COMBINATIONS)	MOUVEMENT DE CLÉ (KEY MOVEMENT)	EPAISSEUR MAX. DU PANNEAU DE FIXATION (MAX PANEL THICKNESS)	LONGUEUR DE CORPS (BODY LENGTH)	MÉTHODE DE FIXATION (FIXING)
4473	CADENAS	-	1.2	14mm	20mm	Ecrou (Nut)

4443 CADENASSABLE



RÉFÉRENCE (REFERENCE)	SÉRIES DE CLÉS (SERIES)	COMBINAISONS (COMBINATIONS)	MOUVEMENT DE CLÉ (KEY MOVEMENT)	EPAISSEUR MAX. DU PANNEAU DE FIXATION (MAX PANEL THICKNESS)	LONGUEUR DE CORPS (BODY LENGTH)	MÉTHODE DE FIXATION (FIXING)
4443/4439	-	-	1.2	14mm	20mm	Ecrou (Nut)

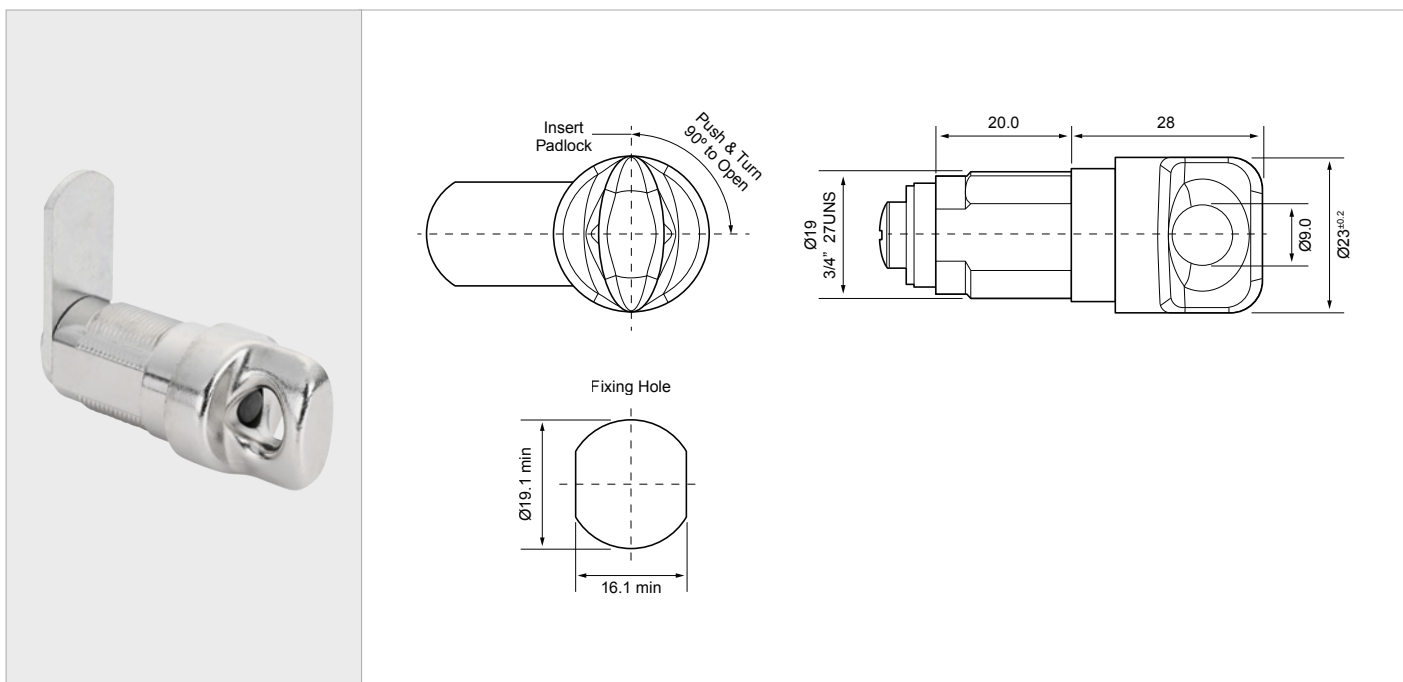
A208 CADENASSABLE



RÉFÉRENCE (REFERENCE)	SÉRIES DE CLÉS (SERIES)	COMBINAISONS (COMBINATIONS)	MOUVEMENT DE CLÉ (KEY MOVEMENT)	EPAISSEUR MAX. DU PANNEAU DE FIXATION (MAX PANEL THICKNESS)	LONGUEUR DE CORPS (BODY LENGTH)	MÉTHODE DE FIXATION (FIXING)
A208	CADENAS	-	-	14mm	22,4mm	-

ELOWH D444 CADENASSABLE

WWW.EURO-LOCKS.COM/FR

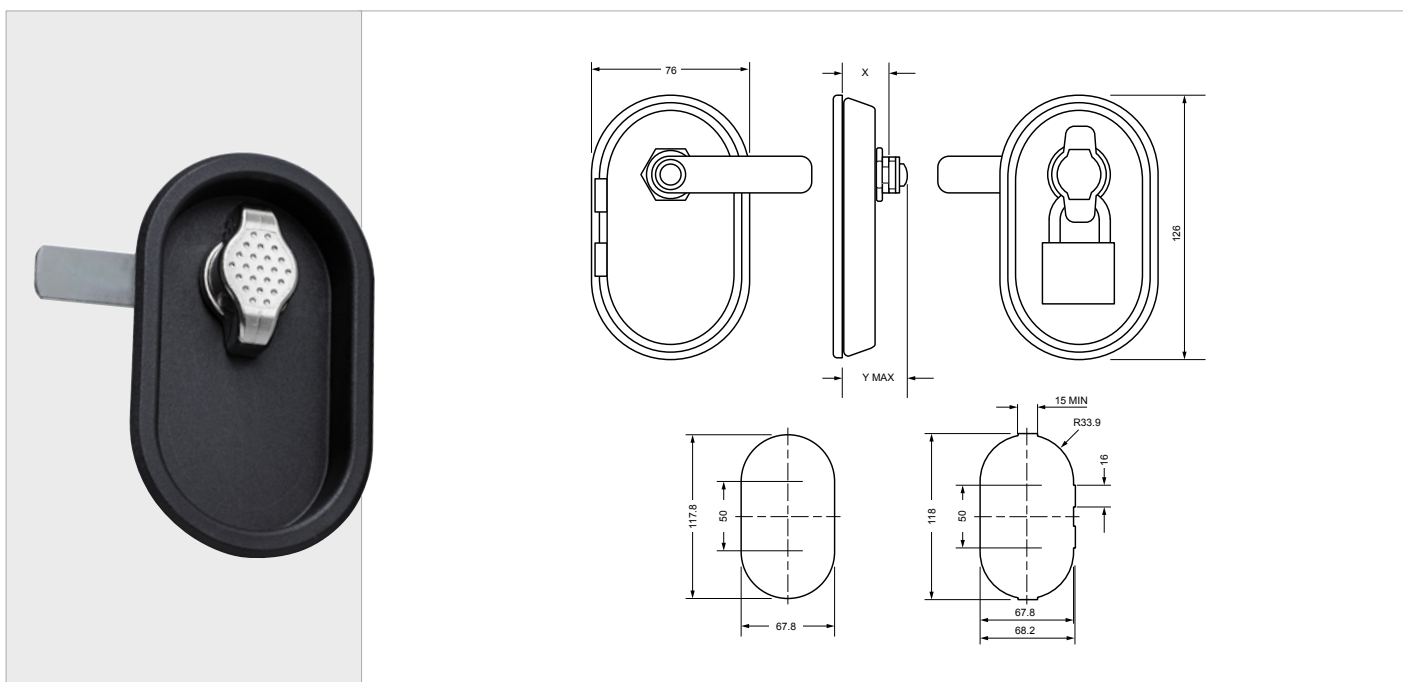


RÉFÉRENCE (REFERENCE)	SÉRIES DE CLÉS (SERIES)	COMBINAISONS (COMBINATIONS)	MOUVEMENT DE CLÉ (KEY MOVEMENT)	EPAISSEUR MAX. DU PANNEAU DE FIXATION (MAX PANEL THICKNESS)	LONGUEUR DE CORPS (BODY LENGTH)	MÉTHODE DE FIXATION (FIXING)
ELOWH D444	CADENAS	-	1-3	12mm	20mm	-

CADENASSABLE (LATCH LOCKS)

F131 CADENASSABLE

SCANNEZ POUR PLUS D'INFORMATIONS



RÉFÉRENCE (REFERENCE)	SÉRIES DE CLÉS (SERIES)	COMBINAISONS (COMBINATIONS)	MOUVEMENT DE CLÉ (KEY MOVEMENT)	EPAISSEUR MAX. DU PANNEAU DE FIXATION (MAX PANEL THICKNESS)	LONGUEUR DE CORPS (BODY LENGTH)	MÉTHODE DE FIXATION (FIXING)
F131	CADENAS	-	1.2	1,2mm	10mm	-

VERROUS DE FORME

(BUDGET LOCK)



Nous fabriquons une large gamme de verrous de forme adaptée à presque tous les environnements.

Nombre de nos modèles sont conçus pour résister aux intempéries et être étanches, ce qui les rend idéaux pour une utilisation en extérieur.

Parmi les autres applications figurent les coffrets, le mobilier urbain et la sécurisation des équipements.



Quarter turn locks are operated with the use of a tool, spanner or coin and so are often referred to as spanner locks or tool operated locks.

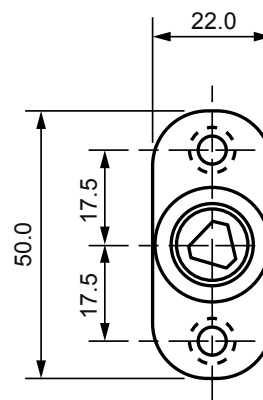
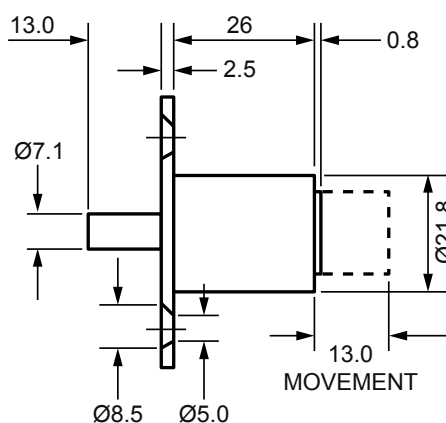
We manufacture a wide range of quarter turn locks suitable for almost any environment.

Many of our locks are designed to withstand the elements for use outside and be water resistant. Other applications include Enclosures, Furniture and Asset Security.



4282 VERROUS DE FORME

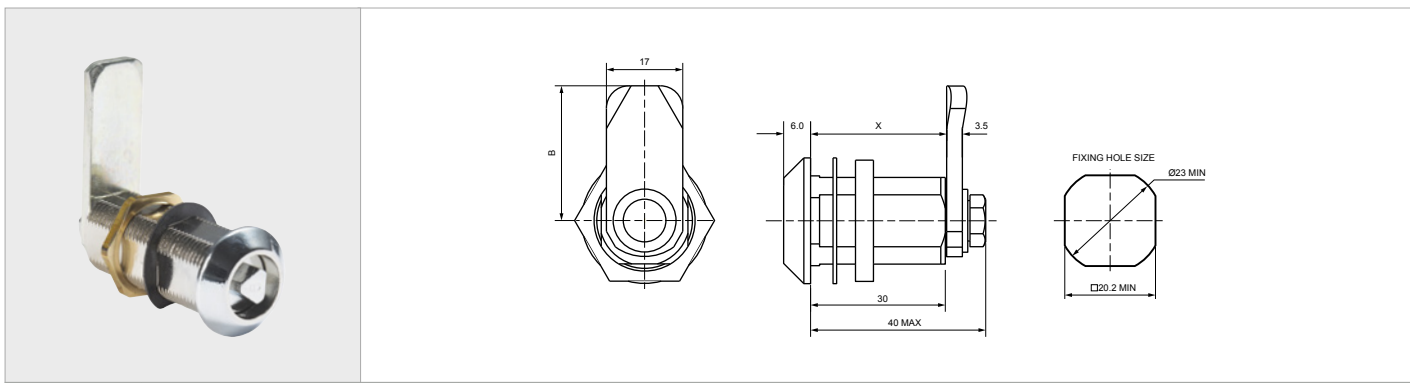
SCANNEZ POUR PLUS D'INFORMATIONS



RÉFÉRENCE (REFERENCE)	SÉRIES DE CLÉS (SERIES)	COMBINAISONS (COMBINATIONS)	MOUVEMENT DE CLÉ (KEY MOVEMENT)	EPAISSEUR MAX. DU PANNEAU DE FIXATION (MAX PANEL THICKNESS)	LONGUEUR DE CORPS (BODY LENGTH)	MÉTHODE DE FIXATION (FIXING)
4282	T8M	*	1,2,8,9	26mm	-	-

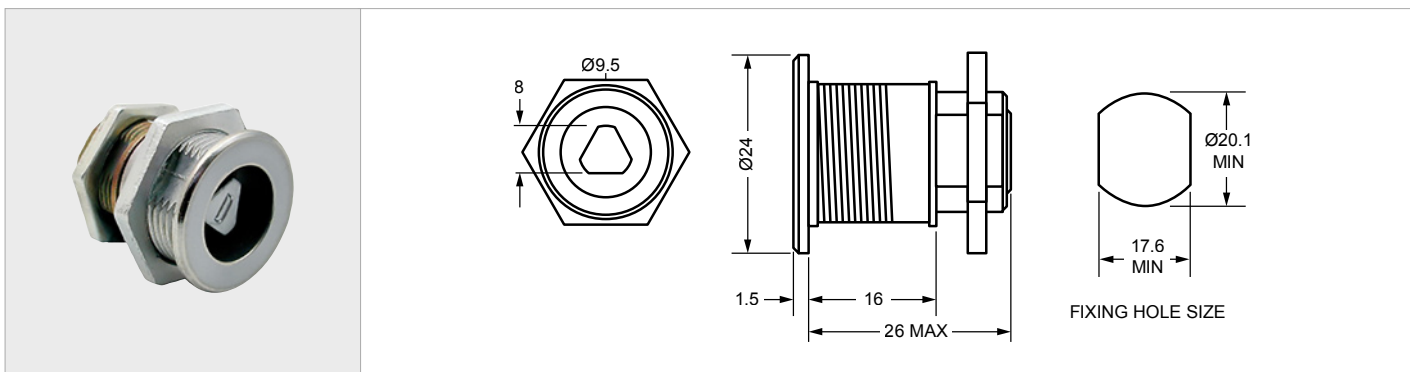


F550 VERROUS DE FORME



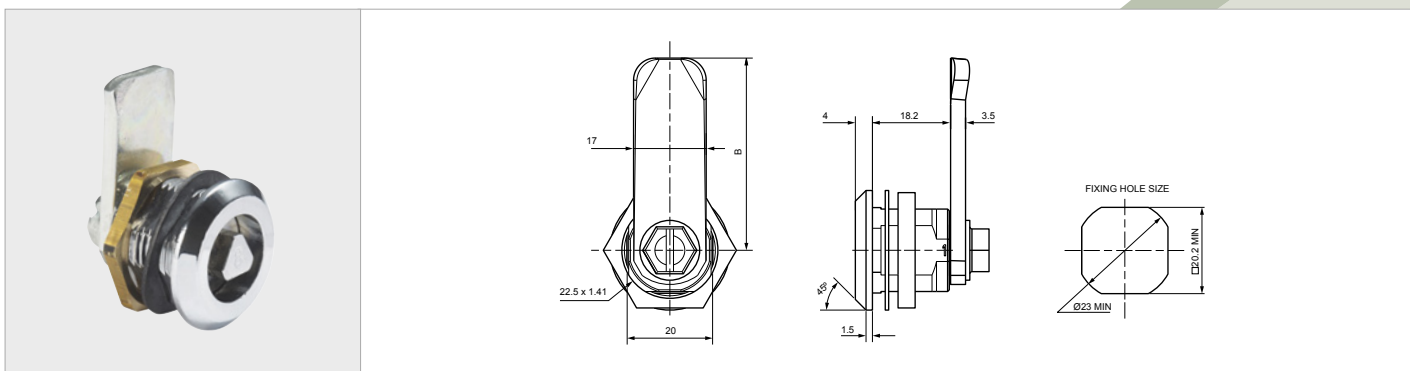
RÉFÉRENCE (REFERENCE)	SÉRIES DE CLÉS (SERIES)	COMBINAISONS (COMBINATIONS)	MOUVEMENT DE CLÉ (KEY MOVEMENT)	EPAISSEUR MAX. DU PANNEAU DE FIXATION (MAX PANEL THICKNESS)	LONGUEUR DE CORPS (BODY LENGTH)	MÉTHODE DE FIXATION (FIXING)
F550	-	-	1	53mm	30-60mm	Ecrou (Nut)

F248 VERROUS DE FORME



RÉFÉRENCE (REFERENCE)	SÉRIES DE CLÉS (SERIES)	COMBINAISONS (COMBINATIONS)	MOUVEMENT DE CLÉ (KEY MOVEMENT)	EPAISSEUR MAX. DU PANNEAU DE FIXATION (MAX PANEL THICKNESS)	LONGUEUR DE CORPS (BODY LENGTH)	MÉTHODE DE FIXATION (FIXING)
F248 (exclu H)	T8M	-	1.2	5mm	14,8mm	Ecrou (Nut)

F600 VERROUS DE FORME

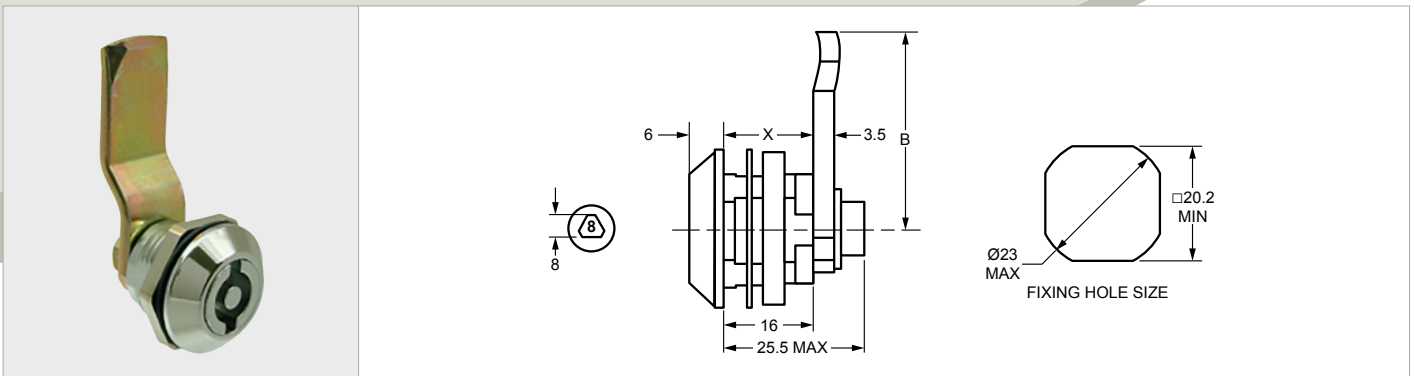


RÉFÉRENCE (REFERENCE)	SÉRIES DE CLÉS (SERIES)	COMBINAISONS (COMBINATIONS)	MOUVEMENT DE CLÉ (KEY MOVEMENT)	EPAISSEUR MAX. DU PANNEAU DE FIXATION (MAX PANEL THICKNESS)	LONGUEUR DE CORPS (BODY LENGTH)	MÉTHODE DE FIXATION (FIXING)
F600	-	-	1.2	11mm	18,2mm	Ecrou (Nut)

VERROUS DE FORME (BUDGET LOCK)

F473 VERROUS DE FORME

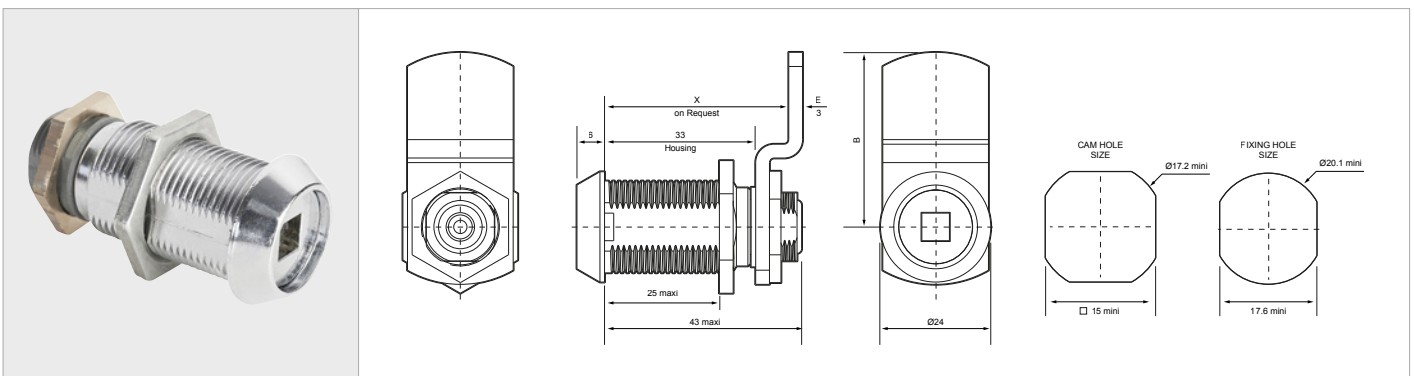
SCANNEZ POUR PLUS D'INFORMATIONS



RÉFÉRENCE (REFERENCE)	SÉRIES DE CLÉS (SERIES)	COMBINAISONS (COMBINATIONS)	MOUVEMENT DE CLÉ (KEY MOVEMENT)	EPAISSEUR MAX. DU PANNEAU DE FIXATION (MAX PANEL THICKNESS)	LONGUEUR DE CORPS (BODY LENGTH)	MÉTHODE DE FIXATION (FIXING)
F473	T8M	-	8	9mm	16mm	Ecrou (Nut)

F812 VERROUS DE FORME

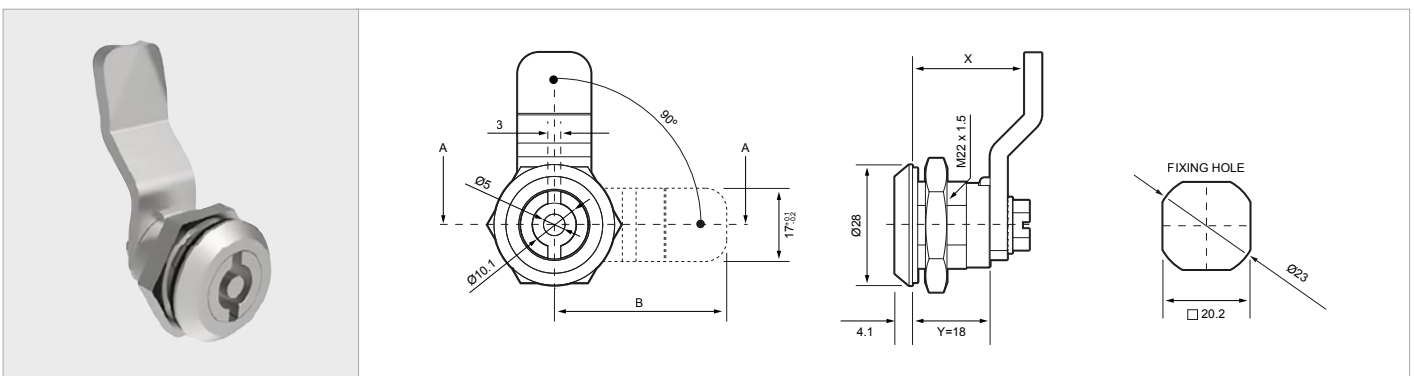
WWW.EURO-LOCKS.COM/FR



RÉFÉRENCE (REFERENCE)	SÉRIES DE CLÉS (SERIES)	COMBINAISONS (COMBINATIONS)	MOUVEMENT DE CLÉ (KEY MOVEMENT)	EPAISSEUR MAX. DU PANNEAU DE FIXATION (MAX PANEL THICKNESS)	LONGUEUR DE CORPS (BODY LENGTH)	MÉTHODE DE FIXATION (FIXING)
F812	C6F	-	1	25mm	31,7mm	Ecrou (Nut)

P851 VERROUS DE FORME

WWW.EURO-LOCKS.COM/FR



RÉFÉRENCE (REFERENCE)	SÉRIES DE CLÉS (SERIES)	COMBINAISONS (COMBINATIONS)	MOUVEMENT DE CLÉ (KEY MOVEMENT)	EPAISSEUR MAX. DU PANNEAU DE FIXATION (MAX PANEL THICKNESS)	LONGUEUR DE CORPS (BODY LENGTH)	MÉTHODE DE FIXATION (FIXING)
P851	SUR DEMANDE	-	-	10mm	18mm	Ecrou (Nut)



INTERRUPTEURS À CLÉS

(KEY SWITCHES)



Un interrupteur à clé est un dispositif qui ne peut être activé qu'au moyen d'une clé et qui est généralement intégré à un circuit électrique.

Lorsque la clé est tournée, elle établit ou coupe le circuit, permettant ainsi à l'utilisateur de mettre le système sous tension ou de l'arrêter. Les interrupteurs à clé sont couramment utilisés partout où une clé est nécessaire pour contrôler ou isoler l'alimentation électrique, notamment dans des applications telles que les armoires électriques et la sécurité des équipements.



A key switch is a switch that can only be activated with the use of a key and is normally integrated into an electrical circuit.

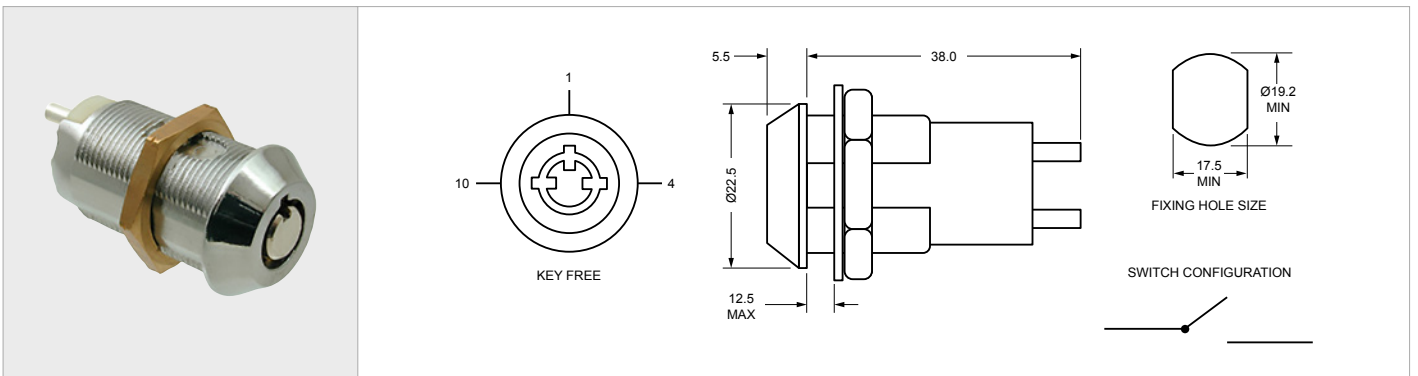
When the key is turned, it creates or breaks the circuit thereby enabling the user to turn the system on or off. Key switches can normally be found anywhere a key is needed to control, or isolate electrical power and are commonly found in applications such as Enclosures and Asset Security.



INTERRUPTEURS À CLÉS (KEY SWITCHES)

4350 INTERRUPTEURS À CLÉ

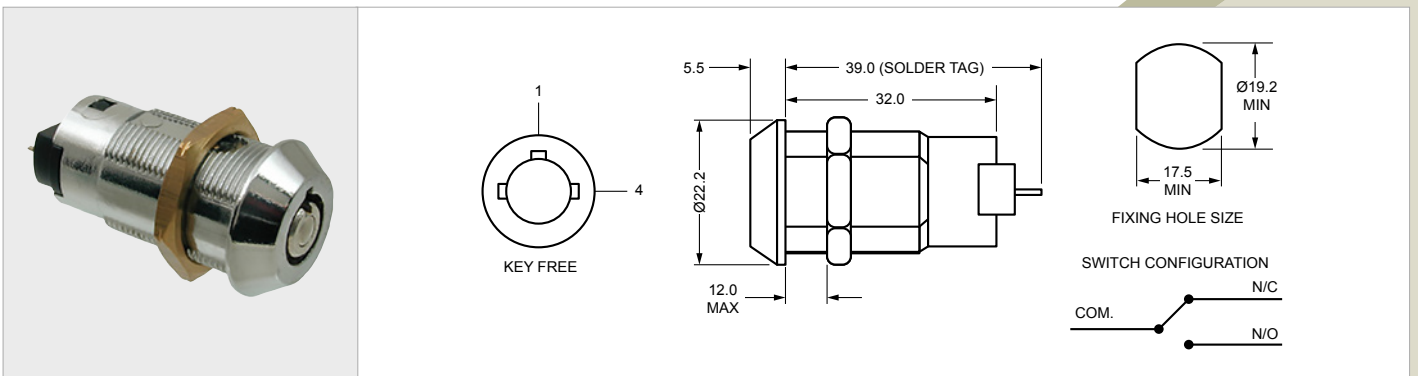
WWW.EURO-LOCKS.COM/FR



RÉFÉRENCE (REFERENCE)	SÉRIES DE CLÉS (SERIES)	COMBINAISONS (COMBINATIONS)	MOUVEMENT DE CLÉ (KEY MOVEMENT)	EPAISSEUR MAX. DU PANNEAU DE FIXATION (MAX PANEL THICKNESS)	LONGUEUR DE CORPS (BODY LENGTH)	MÉTHODE DE FIXATION (FIXING)
4350	7pin	10000	1,2	22mm	38mm	Ecrou (Nut)

4356 INTERRUPTEURS À CLÉ

SCANNEZ POUR PLUS D'INFORMATIONS



RÉFÉRENCE (REFERENCE)	SÉRIES DE CLÉS (SERIES)	COMBINAISONS (COMBINATIONS)	MOUVEMENT DE CLÉ (KEY MOVEMENT)	EPAISSEUR MAX. DU PANNEAU DE FIXATION (MAX PANEL THICKNESS)	LONGUEUR DE CORPS (BODY LENGTH)	MÉTHODE DE FIXATION (FIXING)
4356	7pin	10000	1,4	12mm	-	-

SERRURES POUSSOIRS

(PUSH LOCKS)



Cette catégorie regroupe toutes les serrures dotées d'une fonction de poussée, telles que les serrures à poussoir pour verrouillage ou pour ouverture.

Contrairement aux serrures ouverture ou à levier traditionnelles, les serrures à poussoir s'actionnent simplement en appuyant sur le corps de la serrure, ce qui active un loquet à ressort qui se déploie à l'arrière pour verrouiller le mécanisme. Leur conception simple les rend fiables et moins sujets aux dysfonctionnements.



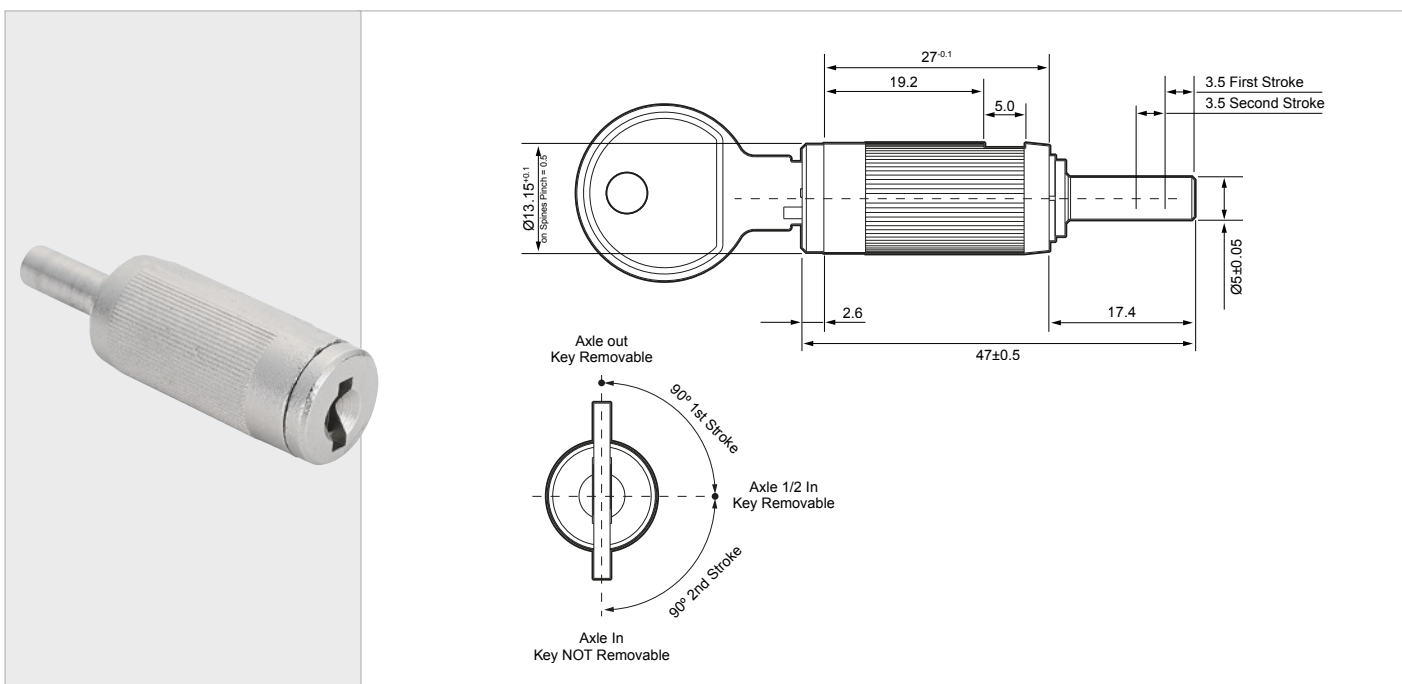
This category of locks includes any lock with a push feature, including push to lock, or push to operate locks.

Unlike traditional cam lock or lever locks, push locks require simply pushing the lock body itself, engaging a spring-loaded latch that extends from the back and secures the lock. Their straightforward design makes them dependable and less prone to malfunctions.



D779 POUSSOIR

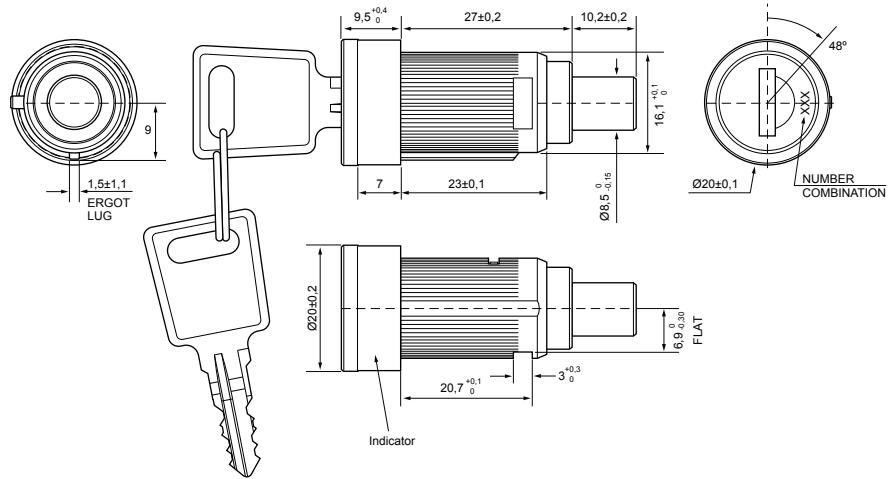
WWW.EURO-LOCKS.COM/FR



RÉFÉRENCE (REFERENCE)	SÉRIES DE CLÉS (SERIES)	COMBINAISONS (COMBINATIONS)	MOUVEMENT DE CLÉ (KEY MOVEMENT)	EPAISSEUR MAX. DU PANNEAU DE FIXATION (MAX PANEL THICKNESS)	LONGUEUR DE CORPS (BODY LENGTH)	MÉTHODE DE FIXATION (FIXING)
D779	-	500	1.3	-	27mm	Anneau (Ring)



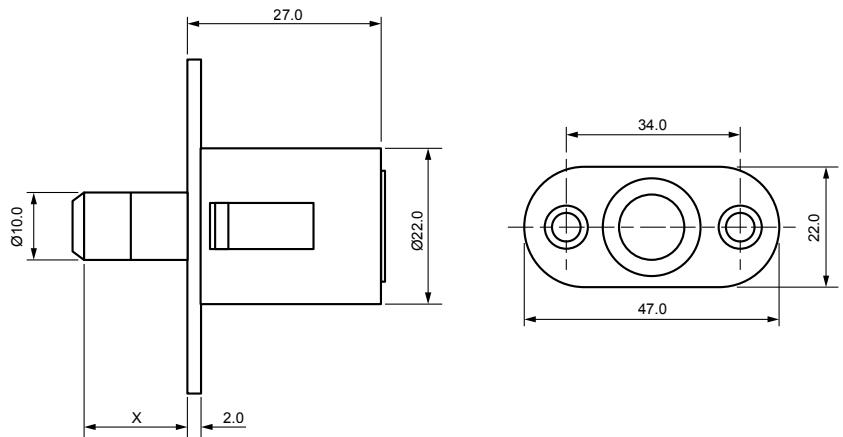
F795 POUSSOIR



RÉFÉRENCE (REFERENCE)	SÉRIES DE CLÉS (SERIES)	COMBINAISONS (COMBINATIONS)	MOUVEMENT DE CLÉ (KEY MOVEMENT)	EPAISSEUR MAX. DU PANNEAU DE FIXATION (MAX PANEL THICKNESS)	LONGUEUR DE CORPS (BODY LENGTH)	MÉTHODE DE FIXATION (FIXING)
F795	FH	200	-	-	27,5mm	Spécifique (Specific)

SERRURES POUSSOIR (PUSH LOCKS)

B831 POUSSOIR



RÉFÉRENCE (REFERENCE)	SÉRIES DE CLÉS (SERIES)	COMBINAISONS (COMBINATIONS)	MOUVEMENT DE CLÉ (KEY MOVEMENT)	EPAISSEUR MAX. DU PANNEAU DE FIXATION (MAX PANEL THICKNESS)	LONGUEUR DE CORPS (BODY LENGTH)	MÉTHODE DE FIXATION (FIXING)
B831	89	200	25	25mm	27mm	Vis (Screws)



NOUS CONTACTER

Euro-Locks SA
1 rue du stade
57730 Folschviller

E: euro-locks@euro-locks.fr

T: +33 (0)3.87.92.61.11

W: www.euro-locks.com/fr

W: www.euro-locks.com/es



EURO-LOCKS
LOCKING SYSTEMS FOR INDUSTRY



LOWE&FLETCHERGROUP
A FAMILY BUSINESS SINCE 1889