



Zamek kłódkowy z systemem klucza serwisowego



Prezentujemy nową generację zamków kłódkowych! Ten innowacyjny zamek wyposażony jest w klucz serwisowy do awaryjnego dostępu. Można go użyć do otwarcia szafki bez konieczności rozcinania lub uszkodzania zamka.

Zamek pierwotnie opracowany został do wykorzystania w szafkach szkolnych, łącząc funkcję zamykania kłódką z przyjaznym dzieciom designem. Zaokrąglone krawędzie i zlicowany bębenek zamka zapobiegają urazom palców.

Jego kompaktowa konstrukcja oraz opcje krzywki 1-, 2- lub 3-punktowej sprawiają, że jest odpowiedni nie tylko dla placówek edukacyjnych, ale także do obiektów publicznych i rządowych, centrów rekreacyjnych i sportowych oraz obiektów przemysłowych.

Oprócz szafek i mebli, typowe zastosowania to szafy ubraniowe i obudowy telekomunikacyjne, skrzynki oraz panele serwisowe.

Zamek ten zapewnia zabezpieczenie kłódką i dodatkowo elastyczny dostęp dzięki kluczowi serwisowemu.



Szafy telekomunikacyjne i panele techniczne



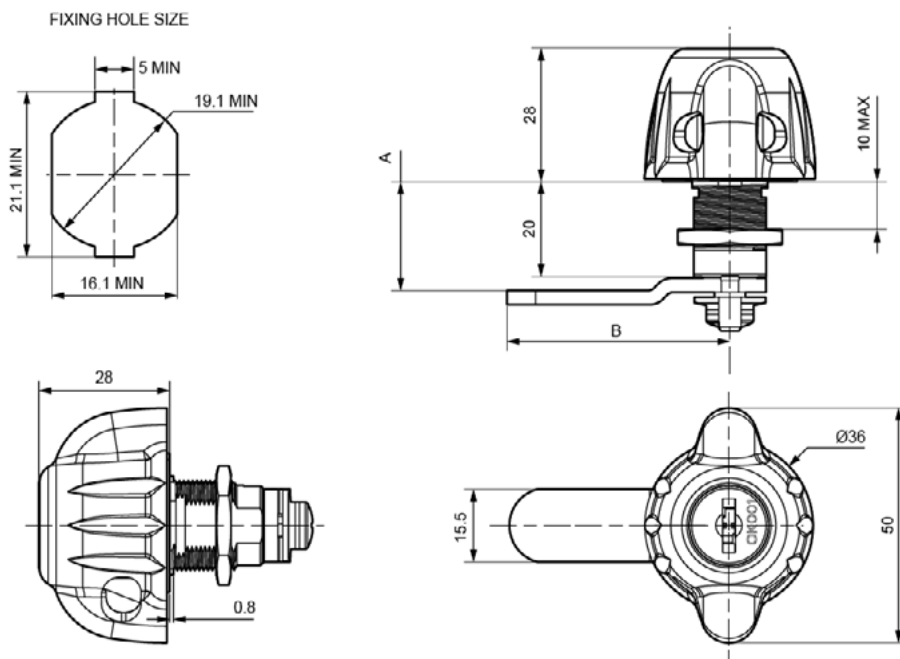
Szafki użytkowe i obudowy



Przemysłowe drzwi dostępne z kłódkami zabezpieczającymi

Zamek kłódkowy z systemem klucza serwisowego

Systemy zamykania dla przemysłu



Standardowe funkcje

- ☑ Zamek kłódkowy z kluczem serwisowym
- ☑ Bez kluczy po zamknięciu dla zwiększenia bezpieczeństwa
- ☑ Średnica pałąka kłódki: 5 – 7 mm
- ☑ Opcje montażu: wersja prawostronna dostępna standardowo (lewostronna na życzenie)
- ☑ Standardowe wykończenie: nikiel (chrom na życzenie)
- ☑ Rozeta: czarne tworzywo (inne kolory na życzenie)
- ☑ Gałka: ZNAL w powłoce nikiel lub chrom
- ☑ Obrót klucza: 90° w prawo lub w lewo
- ☑ Montaż: standardowo mocowanie nakrętką (zacisk podkówkowy na życzenie)
- ☑ Maksymalna grubość panelu: 10 mm i 21 mm
- ☑ Szeroki zakres wymiarów krzywek, dopasowanych do potrzeb



Lowe & Fletcher Ltd (UK)
E: sales@lowe-and-fletcher.co.uk
T: +44 (0) 121 505 0400
W: www.lowe-and-fletcher.co.uk

Lowe & Fletcher Inc (USA)
E: sales@loweandfletcherinc.com
T: +1 (616) 994 0490
W: www.loweandfletcherinc.com



Euro-Locks SA NV (Belgium)
E: sales@euro-locks.be
T: +32 61 212.261
W: www.euro-locks.com

Euro-Locks SA (France)
E: euro-locks@euro-locks.fr
T: +33 (0)3.87.92.61.11
W: www.euro-locks.fr

Euro-Locks Sicherheitseinrichtungen GmbH (Germany)
E: vertrieb@euro-locks.de
T: +49 (0) 6897 9072 0
W: www.euro-locks.de

Euro-Locks Sp. z o. o. (Poland)
E: sekretariat@euro-locks.pl
T: +48 (32) 344-78-70, -82, -84
W: www.euro-locks.pl