

Instrucciones De Instalación

2850 Auto-Scramble Cerradura de Combinación Mecánica

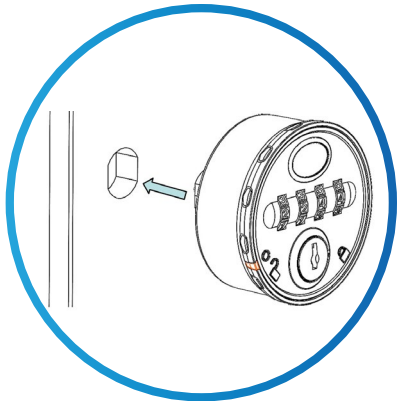


Imagen 1

Coloque 2850 a través del panel de la puerta como se muestra.

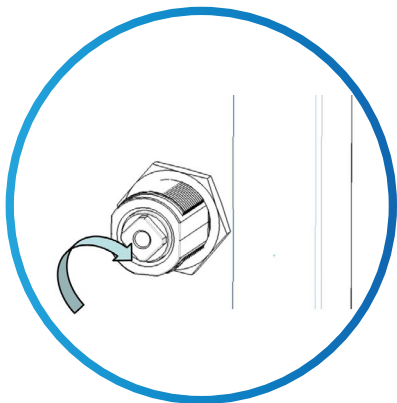


Imagen 2

Coloque la tuerca de bloqueo y apriétela para asegurarla..

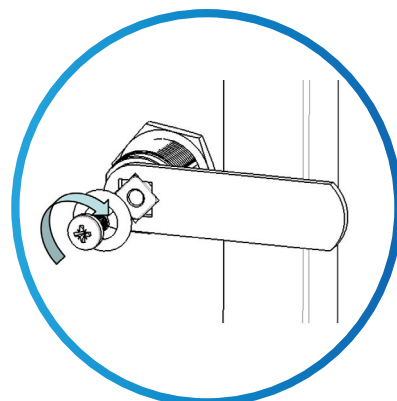


Imagen 3

Coloque la leva, la arandela y el tornillo.

Notas especiales

Antes de instalar la cerradura mecánica de combinación Auto-Scramble 2850, familiarícese con el funcionamiento y las funciones.

A menos que se fabrique bajo pedido especial: -

- ✔ **El código de usuario predeterminado es 2244.**
- ✔ **Este código es común a todas las cerraduras estándar y es muy importante que establezca su propio código de usuario personal**
- ✔ **Su cerradura no es segura hasta que haya cambiado el código de usuario predeterminado.**
- ✔ **Mantenga un registro seguro de su CÓDIGO DE USUARIO.**

La cerradura 2850 se suministra con una tuerca de bloqueo (22 mm A/F), una arandela de leva y un tornillo de fijación de leva (M4).

Paso 1

Retire todo el embalaje.

Paso 2

Coloque la cerradura en el exterior de la puerta como se muestra en la **Imagen 1**.

Paso 3

Manteniendo la cerradura en su posición, coloque la tuerca de bloqueo y apriétela a 5 Nm para asegurarla como se muestra en la **Imagen 2**.

Paso 4

Coloque la leva en la parte trasera de la cerradura según sea necesario, coloque la arandela de leva y el tornillo de fijación como se muestra en la **Imagen 3**.

Paso 5

Apriete el tornillo de fijación de la leva. Tenga cuidado de no dañar la rosca del tornillo al colocarlo.

Paso 6

Antes de cerrar la puerta, pruebe la cerradura seleccionando el código de usuario correcto y girando 90°.

Paso 7

Su cerradura está lista.

Instrucciones De Usuario

2850 Auto-Scramble Cerradura de Combinación Mecánica

Instrucciones de usuario del modo privado

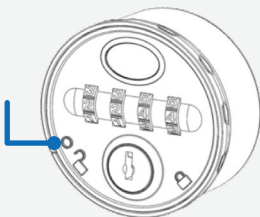
Establecer un nuevo código de usuario

- Paso 1** Seleccione el código de usuario actual (predeterminado 2 2 4 4)
- Paso 2** Gire la manija a la posición "abierta", las rulinas se apresurarán a proteger el código
- Paso 3** Vuelva a ingresar el código de usuario actual (predeterminado 2 2 4 4), gire el controlador en la posición de cambio de código
- Paso 4** Introduzca un nuevo código de usuario
- Paso 4** Cierre la puerta y gire la manija a la posición cerrada, las rulinas se apresurarán a proteger el código. Verifique para asegurarse de que esté bloqueado

Posición de cambio de código

Abrir - Seleccione el código de usuario y gire el controlador

Cerrar - Manija de giro



Instrucciones de usuario de búsqueda de código

- Paso 1** Inserte la anulación de la llave maestra y gire 90° en el sentido de las agujas del reloj (consulte el diagrama 1)
- Paso 2** Girar ligeramente las rulinas individuales (hacia arriba) hasta que cada uno se bloquee en su posición (código de usuario identificado)
- Paso 3** Gire la llave 90° en sentido contrario a las agujas del reloj y retírela de la cerradura (consulte el diagrama 2)
- Paso 4** Consulte las instrucciones del usuario para conocer el procedimiento para establecer un nuevo código de usuario

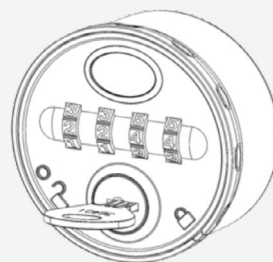


Diagrama 1

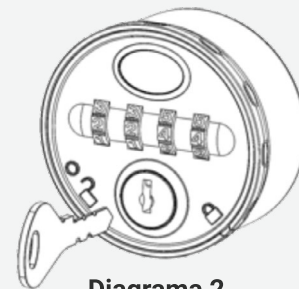


Diagrama 2

Low & Fletcher Ltd (UK)

E: sales@lowe-and-fletcher.co.uk
T: +44 (0) 121 505 0400

Low & Fletcher Inc (USA)

E: sales@loweandfletcherinc.com
T: +44 (0) 121 505 0400

Euro-Locks SA (France)

E: euro-locks@euro-locks.fr
T: +33 (0)3.87.92.61.11

Euro-Locks SA NV (Belgium)

E: sales@euro-locks.be
T: +32 61 212.261

Euro-Locks Sicherheitseinrichtungen GmbH (Germany)

E: vertrieb@euro-locks.de
T: +49 (0) 6897 9072 0

Euro-Locks Sp. z o. o. (Poland)

E: sekretariat@euro-locks.pl
T: +48 (32) 344-78-70, -82, -84