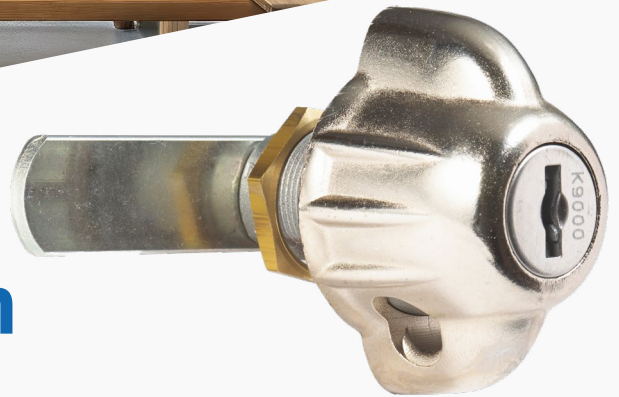




Latchlock met Master Key Systeem



Maak kennis met een nieuwe generatie grendelsloten! Dit innovatieve grendelslot wordt geleverd met een hoofdsleutel voor toegang in noodgevallen. Gebruik deze om de hendel te bedienen en toegang te krijgen zonder het slot te knippen of te beschadigen.

Dit gepatenteerde grendelslot, oorspronkelijk ontwikkeld voor schoolkluisjes, combineert de veiligheid van een hangslot met een veilig, kindvriendelijk ontwerp. Afgeronde randen en een verzonken slotopening voorkomen verwondingen en maken bediening met de sleutel mogelijk, zelfs als het hangslot is aangebracht.

De compacte bouw en de 7-, 2- of 3-punts nokopties zijn niet alleen geschikt voor onderwijsinstellingen, maar ook voor openbare en overheidsgebouwen, recreatiecentra en industriële omgevingen.

Naast kluisjes en meubilair zijn typische toepassingen onder meer utiliteitskasten en -behuizingen, telecomkasten en servicepanelen.

Dit slot biedt bescherming op hangslotniveau met flexibele toegang met een sleutel.



Telecomkasten en technische panelen



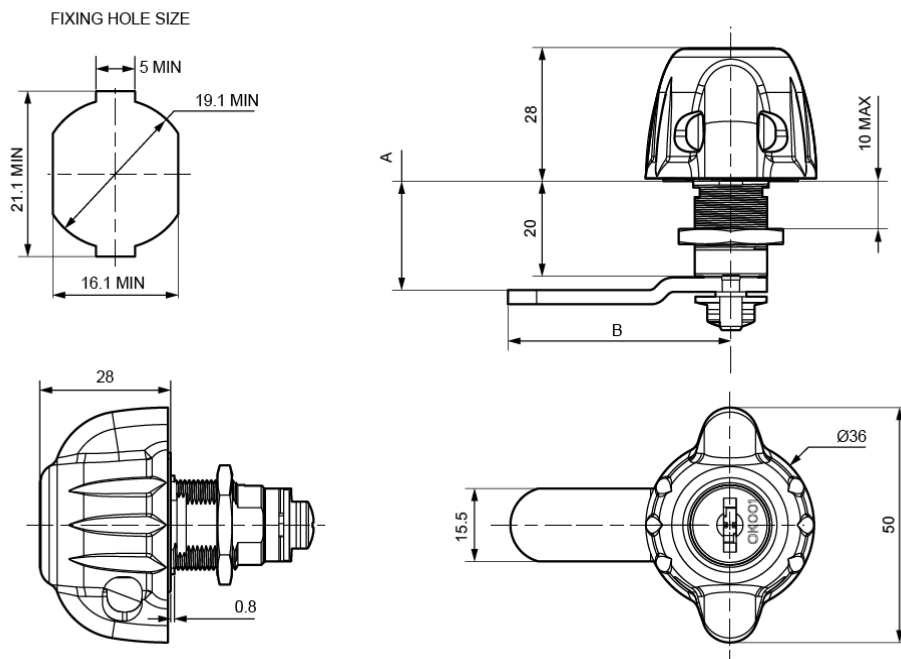
Nutsvoorzieningskasten en behuizingen



Industriële toegangsdeuren met hangslotbeveiliging

Latchlock met Master Key System

Locking systems for industry



Standard Features

- ☑ Hangslot-bediend vergrendelingssysteem met nood sleutel
- ☑ Sleutelloos wanneer gesloten voor extra veiligheid
- ☑ Diameter hangslotbeugel: 5 – 7 mm
- ☑ Bevestigingsopties: Standaard verkrijgbaar in rechteruitvoering (linkeruitvoering op aanvraag verkrijgbaar)
- ☑ Standaardafwerking: Nikkel (chromium of zwart op aanvraag)
- ☑ Rozet: zwart kunststof (andere kleuren op aanvraag)
- ☑ Handgreep: zamak met nikkel- of chromiafwerking
- ☑ Slotbeweging: sleutel draait 90° naar rechts of links
- ☑ Bevestiging behuizing: standaard met moer; hoefijzerclip op aanvraag
- ☑ Maximale paneeldikte: 10 mm en 21 mm
- ☑ Reeks nokafstanden voor verschillende toepassingen



Lowe & Fletcher Ltd (UK)
E: sales@lowe-and-fletcher.co.uk
T: +44 (0) 121 505 0400
W: www.lowe-and-fletcher.co.uk

Lowe & Fletcher Inc (USA)
E: sales@loweandfletcherinc.com
T: +1 (616) 994 0490
W: www.loweandfletcherinc.com



Euro-Locks SA NV (Belgium)
E: sales@euro-locks.be
T: +32 61 212.261
W: www.euro-locks.com

Euro-Locks SA (France)
E: euro-locks@euro-locks.fr
T: +33 (0)3.87.92.61.11
W: www.euro-locks.fr

Euro-Locks Sicherheitseinrichtungen GmbH (Germany)
E: vertrieb@euro-locks.de
T: +49 (0) 6897 9072 0
W: www.euro-locks.de

Euro-Locks Sp. z o. o. (Poland)
E: sekretariat@euro-locks.pl
T: +48 (32) 344-78-70, -82, -84
W: www.euro-locks.pl