



## Say goodbye to locker blocking and open the door to 100% locker availability

Product ID: 3966

Product ID: 3965

Nimbus RFID met geplande ontgrendeling biedt contactloos vergrendelen in dezelfde strakke, slanke stijl en met dezelfde voetafdruk als de standaard Nimbus-sloten, maar met de toevoeging van verbeterde RFID-functionaliteit en realtime klokfuncties.

### Geplande ontgrendeling

Met Scheduled Unlock hebt u controle over de capaciteit van de kluisjes door ze elke dag op een vast tijdstip automatisch te ontgrendelen. U maximaliseert de beschikbare opslagruimte, met een potentieel van 100% capaciteit elke dag, vermindert handmatige controles en bespaart personeelstijd. En u hoeft niet te investeren in nieuwe kluisjes!

### Meerdere gebruikers

Ideaal voor gedeelde opslagoplossingen zoals medicijnkasten en kluisjes voor activabeheer. Eén enkel Nimbus-slot met geplande ontgrendeling kan tot 50 gelijktijdige privégebruikers ondersteunen met een digitaal controlespoor dat laat zien wie het slot heeft geopend en wanneer. Het controlespoor kan worden gedownload en bekeken met gratis pc-software, waardoor handmatige logboeken overbodig worden, tijd wordt bespaard en de nauwkeurigheid wordt verbeterd.

### Klooninstellingen

Vereenvoudig de installatie van grote digitale sluitsystemen. In plaats van elk slot afzonderlijk te programmeren, kunt u de sluitinstellingen naar een RFID-kaart klonen en deze binnen enkele seconden toepassen op extra sloten. Zo vermindert u niet alleen de installatietijd, minimaliseert u fouten en verlaagt u de installatiekosten, maar houdt u ook een duidelijk overzicht bij van de sluitinstellingen voor onderhoud en doorlopende ondersteuning.

### Upgrade-opties

Nimbus RFID met geplande ontgrendeling biedt u de mogelijkheid om uw sloten te upgraden naar de nieuwste technologie zonder gaten te boren of een kastdeur te vervangen. Of u nu een Zenith- of standaard Nimbus-slot hebt, dankzij de gemeenschappelijke bevestigingspunten kunnen de sloten eenvoudig worden vervangen met minimale downtime en kosten. Boren of het vervangen van deuren is niet nodig.



**Opslagruimtes op de werkplek en onderwijsfaciliteiten**



**Activabeheer**

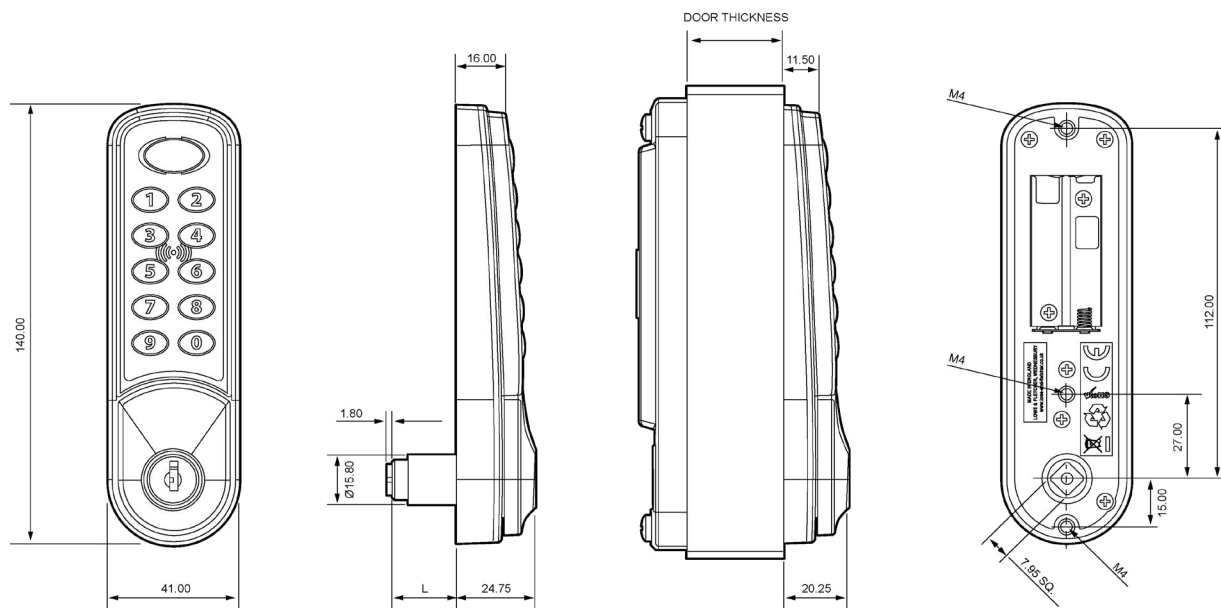


**Fitness- en wellnesscentra**



**Vervoersknooppunten en toeristische attracties**

# Nimbus RFID with Scheduled Unlock



Product ID: 3965

RFID RTC NIMBUS SURFACE MOUNT

RFID RTC NIMBUS SEMI-FLUSH FIT

## Standaardkenmerken

- ✓ Compatibel met ISO14443A RFID-normen, waaronder Legic-Advant-Protocol en Mifare-Protocols
- ✓ **Gebruikersmodi:** Openbare modus, Privémodus, Multiuser-modus (alleen privémodus) of RAS-modus
- ✓ **Standaardafwerkingen:** Zwart, zilver, witte poedercoating
- ✓ **Optionele afwerkingen:** satijn of chroom (minimale afname geldt)
- ✓ **Montageopties:** opbouwmontage of semi-verzonken montage (maximale uitsteeklengte 20 mm)
- ✓ **Bevestigingsopties:** verticaal en horizontaal (bevestiging links of rechts, cijfers gedraaid naar oriëntatie)
- ✓ **Stalen mechanische nood sleutel:** 2 sleutels per 50 sloten
- ✓ **Robuust ontwerp:** behuizing van gegoten zink
- ✓ **Aslengte:** aslengte 20 mm en 24 mm
- ✓ **Slotbeweging:** links 90° of rechts 90°
- ✓ **Nokbevestiging:** 8 mm vierkant met M4-schroefdraad
- ✓ **Milieubescherming (3965):** IP4X-gecertificeerd Niet geschikt voor natte ruimtes/toepassingen
- ✓ **Milieubescherming (3966):** IP65-gecertificeerd Natte ruimtes/toepassingen
- ✓ **Temperatuurbereik:** -8 °C tot +50 °C
- ✓ **Conformiteitsverklaring:** CE-gemarkeerd



Lowe & Fletcher Ltd (UK)  
**E:** sales@lowe-and-fletcher.co.uk  
**T:** +44 (0) 121 505 0400  
**W:** www.lowe-and-fletcher.co.uk

Lowe & Fletcher Inc (USA)  
**E:** sales@loweandfletcherinc.com  
**T:** +1 (616) 994 0490  
**W:** www.loweandfletcherinc.com



Euro-Locks SA NV (Belgium)  
**E:** sales@euro-locks.be  
**T:** +32 61 212.261  
**W:** www.euro-locks.com

Euro-Locks SA (France)  
**E:** euro-locks@euro-locks.fr  
**T:** +33 (0)3.87.92.61.11  
**W:** www.euro-locks.fr

Euro-Locks Sicherheitseinrichtungen GmbH (Germany)  
**E:** vertrieb@euro-locks.de  
**T:** +49 (0) 6897 9072 0  
**W:** www.euro-locks.de

Euro-Locks Sp. z o. o. (Poland)  
**E:** sekretariat@euro-locks.pl  
**T:** +48 (32) 344-78-70, -82, -84  
**W:** www.euro-locks.pl