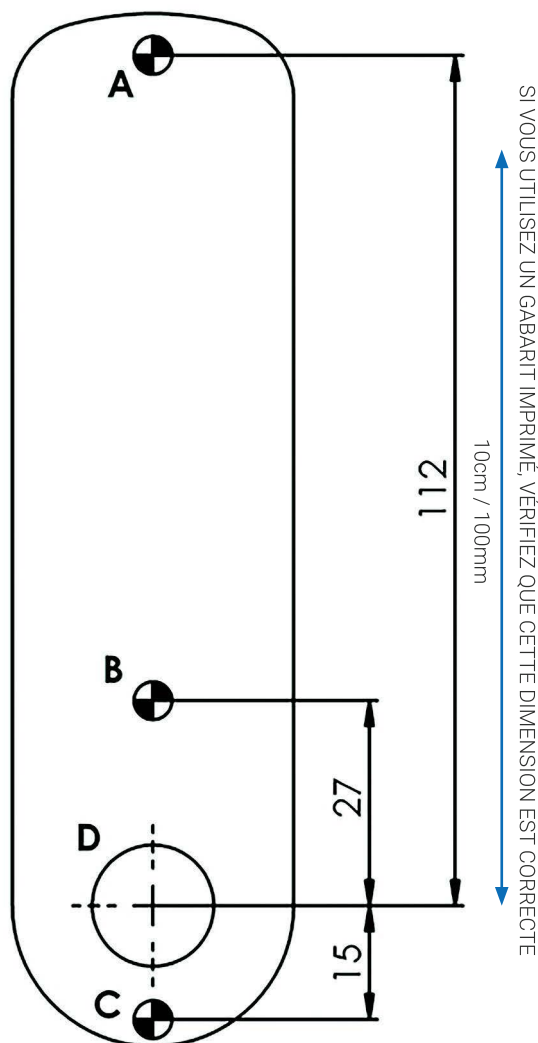


Instructions d'installation



3961/4/6 Serrure à combinaison digitale Nimbus zones humides, montage en applique

SI VOUS UTILISEZ UN GABARIT IMPRIMÉ, ASSUREZ-VOUS QU'IL EST À LA BONNE ÉCHELLE, LES IMPRIMANTES POUVANT VARIER



Trous **A**, **B** et **C** : diamètre 4,5 / 5,0 mm

Trou **D** : diamètre 17,0 / 17,5 mm

Utilisez toujours le trou de fixation **A** et l'un des trous **B** ou **C**, ou les deux.

Instructions de montage

La serrure à combinaison digitale peut être installée sur des placards, armoires, casiers, etc., en première monte ou en remplacement direct de serrures batteuses existantes. Elle peut aussi être installée en rétrofit en remplacement direct de la série de serrures à combinaison numérique 3780/1.

Notes importantes

Avant d'installer la serrure à combinaison digitale Nimbus, retirez la languette isolante de la pile et familiarisez-vous avec son fonctionnement et sa programmation. Sauf fabrication sur commande spéciale, la serrure est livrée en mode de fonctionnement « PRIVÉ » avec un code à quatre chiffres. Dans ce mode, l'utilisateur doit saisir un code utilisateur à quatre chiffres pour ouvrir la serrure. La serrure se verrouille automatiquement après 4 secondes.

La serrure peut être ouverte à tout moment à l'aide du code maître. Sauf fabrication sur commande spéciale, **le code maître par défaut est 11 33 55 77 et le code utilisateur par défaut est 22 44.**

Ces codes sont identiques pour toutes les serrures standard. Il est essentiel de définir vos propres codes maître et utilisateur. La serrure n'est pas sécurisée tant que les codes par défaut n'ont pas été modifiés. Conservez le code maître en lieu sûr. Aucune modification de programmation n'est possible sans ce code.

Veuillez consulter le guide de programmation pour définir vos propres codes.

Guide d'installation – Notes importantes

La serrure 3961/3964/3966 peut être fixée avec deux ou trois vis. Utilisez toujours la position de vis « A » située derrière le bouton logo. Utilisez la position « B » ou « C », ou les deux si souhaité. Avant de percer les trous de fixation, vérifiez que la position de la serrure à combinaison digitale permet le dégagement nécessaire au fonctionnement de la came choisie.

NOTE IMPORTANTE: Avant de percer les trous de fixation, vérifiez que la position de la serrure à combinaison numérique permet le dégagement nécessaire au bon fonctionnement de la came.

Euro-Locks SA NV (Belgium)

E: sales@euro-locks.be

T: +32 61 212.261

Euro-Locks SA (France)

E: euro-locks@euro-locks.fr

T: +33 (0)3.87.92.61.11

Euro-Locks Sicherheitseinrichtungen GmbH (Germany)

E: svertrieb@euro-locks.de

T: +49 (0) 6897 9072 0

Euro-Locks Sp. z o. o. (Poland)

E: sekretariat@euro-locks.pl

T: +48 (32) 344-78-70, -82, -84

Instructions d'installation



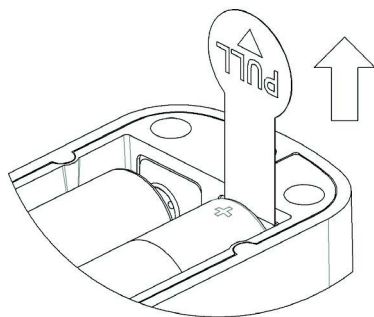
EURO-LOCKS
LOCKING SYSTEMS FOR INDUSTRY

3961/4/6 Serrure à combinaison digitale Nimbus zones humides, montage en applique

RETIRER LA LANGUETTE DE LA PILE AVANT DE FIXER LA SERRURE

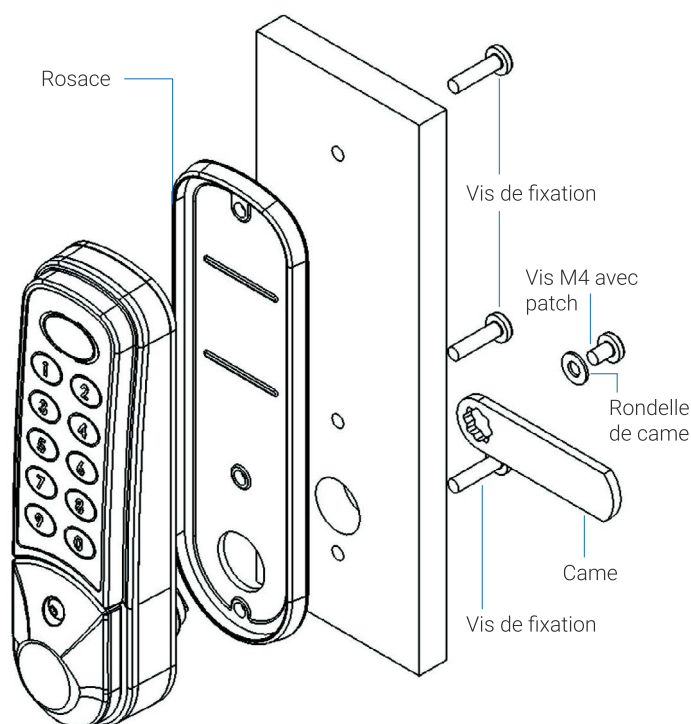
A) Nouvelle installation

- Étape 1** Positionnez le gabarit sur la porte et marquez DEUX trous Ø4,5 mm (3/16"), ou trois si souhaité, conformément aux schémas d'installation. Utilisez la position « A » et la position « B » ou « C ». Marquez UN trou Ø17 mm (5/8").
- Étape 2** Percez tous les trous de fixation Ø4,5 mm et le trou de passage Ø17 mm.
- Étape 3** Fixez la rosace à l'arrière de la serrure.
- Étape 4** Installez la serrure à combinaison digitale sur la porte en faisant passer l'axe par le trou Ø17 mm.
- Étape 5** Fixez au minimum deux vis de fixation adaptées à l'épaisseur de la porte.
- Étape 6** Sélectionnez la came adaptée à la porte et au cadre. Fixez-la sur l'axe carré à l'extrémité de la tige à l'aide de la vis M4 x 8 avec patch et de la rondelle fournie.
- Étape 7** Vérifiez le fonctionnement de la serrure à l'aide du code utilisateur usine 22 44.
- Étape 8** Si le fonctionnement est correct, MODIFIEZ le code maître par défaut 11 33 55 77 et le code utilisateur par défaut 22 44, puis programmez la serrure selon les instructions fournies.



B) Remplacement d'une serrure batteuse existante par une serrure Nimbus 3961/4/6

- Étape 1** Retirez la serrure batteuse existante.
- Étape 2** Positionnez le gabarit d'installation sur la porte, centré sur le trou existant laissé par la serrure à came, position « D ». Marquez DEUX trous Ø4,5 mm, ou trois si souhaité. Utilisez la position « A » et la position « B » ou « C ».
- Étape 3** Percez tous les trous de fixation Ø4,5 mm.
- Étape 4** Poursuivez l'installation à partir de l'étape 3 jusqu'à l'étape 8 décrites ci-dessus.



Trous A, B et C : Ø4,5 / 5,0 mm

Trou D : Ø17,0 / 17,5 mm

Utilisez toujours le trou A et le trou B ou C, ou les deux.

Couple de serrage recommandé des vis : 0,8 Nm

