



Nimbus RFID con Apertura Programmata

Product ID: 3966

Product ID: 3965

La Nimbus RFID con Apertura Programmata offre una chiusura contactless mantenendo lo stesso design elegante, sottile e la stessa impronta delle serrature Nimbus standard, ma con l'aggiunta di funzionalità RFID avanzate e delle funzioni dell'Orologio in Tempo Reale (RTC).

Apertura Programmata

L'Apertura Programmata ti permette di controllare il numero di armadietti disponibili aprendo automaticamente le serrature a un orario stabilito ogni giorno. In questo modo ottimizzi lo spazio disponibile, con il potenziale di raggiungere una capacità del 100% ogni giorno, riduci la necessità di controlli manuali e fai risparmiare tempo al personale. E soprattutto, non è necessario investire in nuovi armadietti!

Multiutente

Ideale per soluzioni di stoccaggio condiviso come armadi per farmaci o armadietti per la gestione degli asset, una singola serratura Nimbus con Apertura Programmata può supportare fino a 50 utenti privati contemporaneamente, con un registro digitale degli accessi che mostra chi ha aperto la serratura e quando. Il registro può essere scaricato e visualizzato tramite software gratuito per PC, eliminando i registri manuali, risparmiando tempo e migliorando l'accuratezza.

Clonazione delle Impostazioni

Semplifica la configurazione di grandi installazioni di serrature digitali. Invece di programmare ogni serratura manualmente, è possibile clonare le impostazioni su una tessera RFID e applicarle ad altre serrature in pochi secondi. Così: riduci i tempi di installazione, minimizzi gli errori, riduci i costi di messa in servizio, mantieni un registro chiaro delle impostazioni per la manutenzione e il supporto continuo.

Opzioni di Upgrade

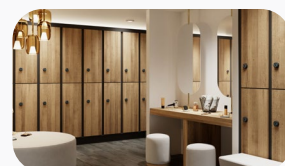
La Nimbus RFID con Apertura Programmata ti permette di aggiornare le tue serrature alla tecnologia più recente senza forare porte né sostituire l'anta degli armadietti. Sia con serrature Zenith che con serrature Nimbus standard, i punti di fissaggio comuni consentono la sostituzione rapida delle unità con tempi morti e costi minimi. Nessuna foratura, nessuna sostituzione della porta necessaria.



Workspace Storage e Strutture Educative



Gestione degli Asset

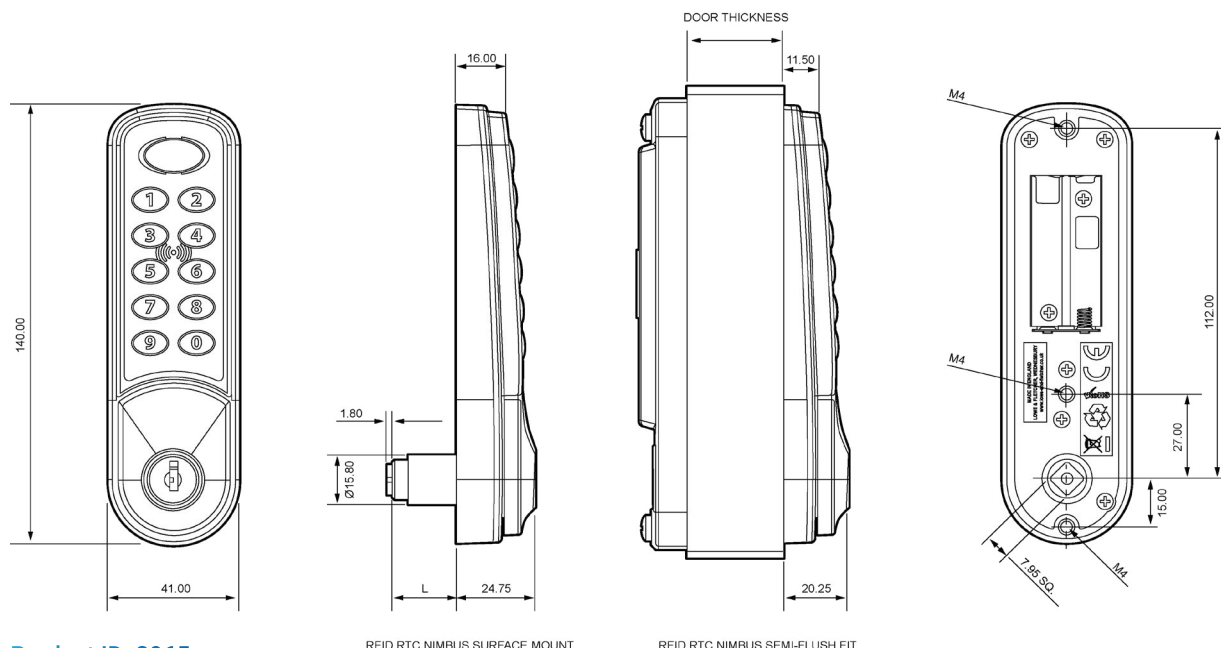


Centri Fitness e Wellness



Snodi di Trasporto e Attrazioni Turistiche

Nimbus RFID with Scheduled Unlock



Product ID: 3965

RFID RTC NIMBUS SURFACE MOUNT

RFID RTC NIMBUS SEMI-FLUSH FIT

Caratteristiche Standard

- ☑ Compatibile con gli standard RFID ISO14443A, inclusi i protocolli Legic-Advant e Mifare.
- ☑ **Modalità utente:** modalità Pubblica, modalità Privata, modalità Multiutente (solo in modalità Privata) o modalità RAS.
- ☑ **Finiture standard:** nero, argento, verniciatura a polvere bianca.
- ☑ **Finiture opzionali:** satinata o cromata (MOQ applicabile).
- ☑ **Optional finishes:** Satin or Chrome (MOQ applies)
- ☑ **Opzioni di montaggio:** montaggio superficiale o semi-incassato (sporgenza massima 20 mm).
- ☑ **Orientamenti di installazione:** verticale e orizzontale (fissaggio a sinistra o a destra, con numerazione ruotata in base all'orientamento).
- ☑ **Chiave meccanica di emergenza in acciaio:** 2 chiavi ogni 50 serrature.
- ☑ **Design robusto:** corpo in pressofusione di zinco.
- ☑ **Lunghezza del perno:** 20 mm e 24 mm.
- ☑ **Movimento della serratura:** 90° a sinistra o 90° a destra.
- ☑ **Fissaggio della camma:** attacco 8 mm quadra con filettatura M4.
- ☑ **Protezione ambientale (3965):** certificazione IP4X, non adatta per ambienti umidi / applicazioni in ambienti umidi.
- ☑ **Protezione ambientale (3966):** certificazione IP65, adatta per ambienti umidi / applicazioni in ambienti umidi.
- ☑ **Gamma di temperatura:** da -8°C a +50°C.
- ☑ **Dichiarazione di conformità:** marcatura CE.



Lowe & Fletcher Ltd (UK)
E: sales@lowe-and-fletcher.co.uk
T: +44 (0) 121 505 0400
W: www.lowe-and-fletcher.co.uk

Lowe & Fletcher Inc (USA)
E: sales@loweandfletcherinc.com
T: +1 (616) 994 0490
W: www.loweandfletcherinc.com



Euro-Locks SA NV (Belgium)
E: sales@euro-locks.be
T: +32 61 212.261
W: www.euro-locks.com

Euro-Locks SA (France)
E: euro-locks@euro-locks.fr
T: +33 (0)3.87.92.61.11
W: www.euro-locks.fr

Euro-Locks Sicherheitseinrichtungen GmbH (Germany)
E: vertrieb@euro-locks.de
T: +49 (0) 6897 9072 0
W: www.euro-locks.de

Euro-Locks Sp. z o. o. (Poland)
E: sekretariat@euro-locks.pl
T: +48 (32) 344-78-70, -82, -84
W: www.euro-locks.pl