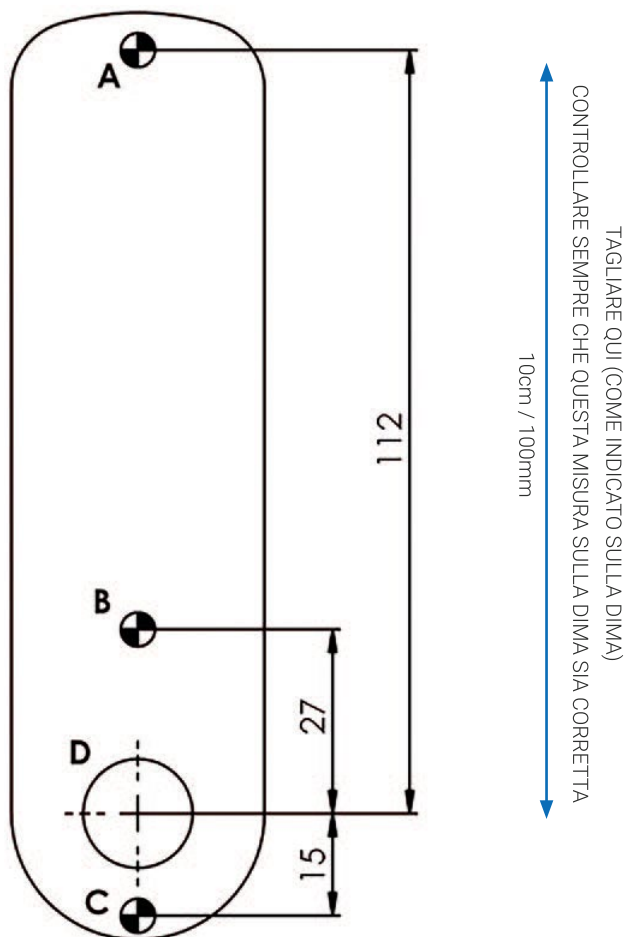


Istruzioni di Installazione



3961/4/6 Serratura Digitale a Combinazione Nimbus per Ambienti Umidi – Montaggio in Superficie



Nota Importante

Prima di forare i punti di fissaggio, assicurarsi che la posizione della Serratura Digitale a Combinazione, una volta installata, consenta lo spazio necessario per il corretto movimento della camma.

Fori A, B e C: diametro 4,5 / 5,0 mm

Foro D: diametro 17,0 / 17,5 mm

Utilizzare sempre il foro A e uno tra i fori B o C (oppure entrambi).

Coppia di Serraggio Consigliata 0,8 Nm

IMPORTANTE – SE SI UTILIZZA UNA DIMA STAMPATA

Verificare che la dima sia stampata nelle dimensioni corrette, poiché le stampanti possono variare.

Istruzioni di Montaggio

La Serratura Digitale a Combinazione può essere installata su armadietti, mobili, cassettiere e armadi, sia come montaggio originale, sia come sostituzione diretta di serrature a camma esistenti. È inoltre compatibile come sostituzione diretta del modello 378 – Serie Digital Combination Lock.

Note Speciali

Prima di installare la Serratura Digitale a Combinazione Nimbus, rimuovere la linguetta della batteria e familiarizzare con il funzionamento e la programmazione della serratura.

Se non è stata prodotta su ordinazione speciale, la serratura viene fornita in modalità "PRIVATA" con un codice a quattro cifre.

In questa modalità, l'utente deve inserire un Codice Utente a quattro cifre per aprire la serratura. L'unità si richiude automaticamente dopo 4 secondi.

La serratura può essere aperta in qualsiasi momento utilizzando il Codice Master.

Se non è stata prodotta su ordinazione speciale, il Codice Master predefinito è: 11 33 55 77 e il Codice Utente predefinito è: 22 44

Questi codici sono comuni a tutte le serrature standard ed è molto importante impostare i propri codici Master e Utente personali.

La serratura non è sicura finché non avrai modificato il Codice Master e il Codice Utente predefiniti.

Conserva il tuo Codice Master in un luogo sicuro: non è possibile effettuare modifiche di programmazione senza di esso.

Consulta la guida alla programmazione per impostare i tuoi codici personali.

Istruzioni di Installazione

3961/4/6 Serratura Digitale a Combinazione Nimbus per Ambienti Umidi – Montaggio in Superficie

Guida all'Installazione – Note Importanti

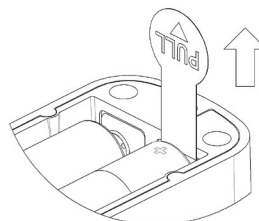
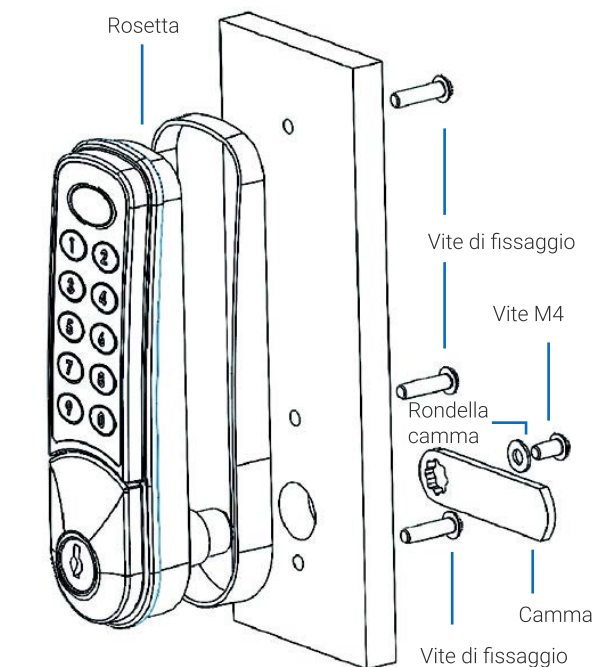
La serratura 3961/3964/3966 può essere installata con due o tre viti. Utilizzare sempre la posizione di fissaggio "A" dietro il pulsante con il logo. Usare "B" oppure "C" (o entrambe, se preferito). Prima di forare i punti di fissaggio, assicurarsi che la posizione della Serratura Digitale a Combinazione, una volta installata, consenta il corretto movimento della camma selezionata.

A) Nuova Installazione

- Passo 1** Posizionare la dima sulla porta e segnare DUE (o tre, se preferito) fori da Ø4,5 mm (3/16") (fare riferimento ai diagrammi di installazione). Usare sempre il foro A e uno tra B o C.
- Segnare UN foro Ø17 mm (5/8").
- Passo 2** Forare tutti i fori da Ø4,5 mm e il foro da Ø17 mm.
- Passo 3** Montare la rosetta (escutcheon) sul retro della serratura.
- Passo 4** Installare la Serratura Digitale a Combinazione sulla porta facendo passare il perno (spindle) nel foro da Ø17 mm.
- Passo 5** Fissare la serratura con almeno 2 viti di fissaggio, in base allo spessore della porta.
- Passo 6** Selezionare la camma adatta alla porta e al telaio e fissarla al perno quadrato all'estremità dello spindle usando la vite M4 x 8 e la rondella piatta incluse.
- Passo 7** Verificare il funzionamento della serratura usando il Codice Utente impostato in fabbrica 22 44.
- Passo 8** Se la serratura funziona correttamente, CAMBIARE IL CODICE MASTER PREDEFINITO 11 33 55 77 e il CODICE UTENTE PREDEFINITO 22 44, quindi programmare la serratura seguendo le istruzioni di programmazione incluse.

B) Sostituzione di una Camlock esistente con la Nimbus 3961/4/6

- Passo 1** Rimuovere la serratura esistente.
- Passo 2** Posizionare la dima sulla porta sopra il foro lasciato dalla serratura (posizione D) e segnare DUE (o tre, se preferito) fori da Ø4,5 mm (3/16").
- Utilizzare il foro A e uno tra B o C.
- Passo 3** Forare tutti i fori da Ø4,5 mm (3/16").
- Passo 4** Proseguire l'installazione dal Passo 3 al Passo 8 della sezione precedente.



RIMUOVERE LA LINGUETTA DELLA BATTERIA PRIMA DI FISSARE LA SERRATURA